



Die Luftreiniger

URZĄDZENIA FILTROWENTYLACYJNE



KATALOG 2022/23



DYMY | PYŁY | PARY

Die Luftreiniger



Hotline

+49 25 41 84 84 1 0



Witamy serdecznie u specjalistów czystego powietrza

Szanowni Klienci i Partnerzy TEKA

Witamy serdecznie w naszym świecie - w świecie specjalistów czystego powietrza! Tworzenie czystego powietrza to dla nas nie zawód, ale powołanie.

Wcześniej ochrona przed zanieczyszczeniami z powietrza stanowiła wspaniałomyślny gest szefa, a dzisiaj zastosowanie innowacyjnej technologii odpylania nowoczesnych przedsiębiorstw to już oczywistość. W czasach braku wykwalifikowanego personelu, przetomu w polityce energetycznej i wysokich standardów czystości procesów produkcyjnych satysfakcja pracowników oraz Clean Factory stały się wizytówką reklamową. Jeszcze więcej: w dużej mierze stanowią one dzisiaj konkurencyjność oraz długookresowe przeżycie przedsiębiorstwa na między narodowych rynkach. Nowocześnie przez nas postrzegane utrzymywanie czystości powietrza jest czymś więcej niż odciążeniem i filtracją dymów i pyłów. To ciągły monitoring jakości powietrza, a także automatyczna, zależna od zapotrzebowania regulacja przy przekraczaniu najwyższych dopuszczalnych stężeń za pomocą sensoryki z zakresu Przemysłu 4.0.

My - TEKA - od prawie 25 lat jesteśmy dla WAS na wszystkich obszarach utrzymywania czystości powietrza na stanowiskach pracy, przyczyniając się pioniersko do innowacyjnych technologii. I aby tak pozostało jesteśmy wciąż na kursie wzrostu jako nowoczesne, rodzinne przedsiębiorstwo wierne naszemu motto: "przyszłość jest dzisiaj".

Zapraszamy do zapoznania się z szerokim spektrum naszych produktów z zakresu techniki odpylania i filtracji dla dobra Twoich pracowników i całego Twojego przedsiębiorstwa.

Z pozdrowieniami



Jürgen Kemper, Prezes Zarządu



Niklas Kemper, Prezes Zarządu



Erwin Telöken, Prezes Zarządu



Simon Telöken, Prezes Zarządu



Definicje.....	6	Klasy zagrożenia procesów spawania.....	11
Wartości graniczne NDS.....	7	Certyfikat IFA.....	12
Rodzaje filtrów.....	9	Produkty certyfikowane przez IFA.....	13
Wielkość cząsteczek.....	10		



1. Mobilne i montowane do ściany urządzenia odciągowe 14



HandyCart Urządzenie patronowe		StrongMaster-IFA	
Urządzenie patronowe.....	16	Urządzenie patronowe	
filtoo®		z dwoma ramionami.....	30
Odciąg dymów spawalniczych.....	20	CartMaster-IFA	
Akcesoria: StaVo		Urządzenie patronowe	
Łapacz iskier dla filto.....	22	z jednym ramieniem.....	34
Mobilny stół warsztatowy	24	CareMaster	
CareMaster-IFA		Stacjonarne urządzenie mechaniczne	
Mechaniczne urządzenie		z jednym ramieniem.....	38
odciągowe z jednym ramieniem.....	26	CartMaster-IFA	
		Stacjonarne urządzenie patronowe	
		z jednym ramieniem.....	42



2. Czujnik..... 46



Airtracker Basic/Pro - System monitoringu warunków pracy.....	48
--	----



3. Stacjonarne lub centralne urządzenia filtrowentylacyjne 50



FilterCube 4H-IFA		ZPF	
Centralny system		Centralny system	
filtrowentylacyjny.....	52	filtrowentylacyjny.....	62
Warianty urządzenia		Warianty urządzenia ZPF.....	64
FilterCube 4H-IFA.....	58	VarioCube-IFA	66
Zalety urządzenia		Wirowy separator mokry.....	68
FilterCube 4H-IFA.....	60		



4. Systemy ochrony przeciwpożarowej..... 72



Mały łapacz iskier.....	74
Wodny łapacz iskier.....	76

Koncept ochrony przeciwpożarowej.....	78
---------------------------------------	----



5. Przestrzenna filtrowentylacja hali produkcyjnej 80



CleanAirCube	82
AirTech P10	84
AirTech Przestrzenna filtrowentylacja hali produkcyjnej	86

BlowTec Centralne systemy filtrowentylacyjne.....	88
---	----

PushPull Centralne systemy filtrowentylacyjne....	90
---	----



Stoły do cięcia termicznego 92



6. Stoły spawalnicze i do szlifowania 94



Stół odciągowy.....	96
Stół spawalniczy	97

Stół do szlifowania.....	98
Akcesoria	99



7. Elementy odciągowo - zbierające 100



Ramię odciągowe Ø 150 mm.....	102
Ramię odciągowe Ø 200 mm	104
Wysięgnik odciągowy.....	105

Teleskopowe ramię odciągowe.....	106
Okap odciągowy	108
Akcesoria	109



8. Wentylatory i elementy rurociągu 110



Wentylator.....	112
Wentylator mobilny	113
Akcesoria	114
Przewody węzowe i akcesoria	116
Rury, kształtki i akcesoria	117

Rury i tłumiki.....	118
Trójniki.....	120
Redukcje.....	121



9. Serwis 122

Warto wiedzieć

Co to jest pył/ dym?

Stosowane pojęcie pyłu/ dymu oznacza ilość rozproszonych cząstek stałych w powietrzu, które powstają w trakcie mechanicznych procesów obróbczych, na przykład podczas spawania. Ogólnie dzielimy pyły na frakcję zgrubną i frakcję drobną. Pył drobny jest dzielony na następujące frakcje: wdychaną, tchawiczną oraz respirabilną. Z reguły wszystkie pyły/dymy o wielkości cząsteczek poniżej 10 μm należą do pyłów drobnych.

Także dymy spawalnicze, z lutowania oraz mgła olejowa zaliczają się do pyłów drobnych. Ich wielkość cząstek nie przekracza wymiaru 1 μm , dlatego też należą one do pyłów tchawicznych i stanowią szczególne zagrożenie dla zdrowia człowieka.

Kiedy powstaje pył/dym?

W technice spawalniczej powstają pyły/ dymy, przy czym również substancje szkodliwe z zastosowania:

- ▶ materiałów podstawowych
- ▶ dodatków, domieszek
- ▶ zanieczyszczeń
- ▶ powietrza otoczenia

oraz przy procesach takich jak:

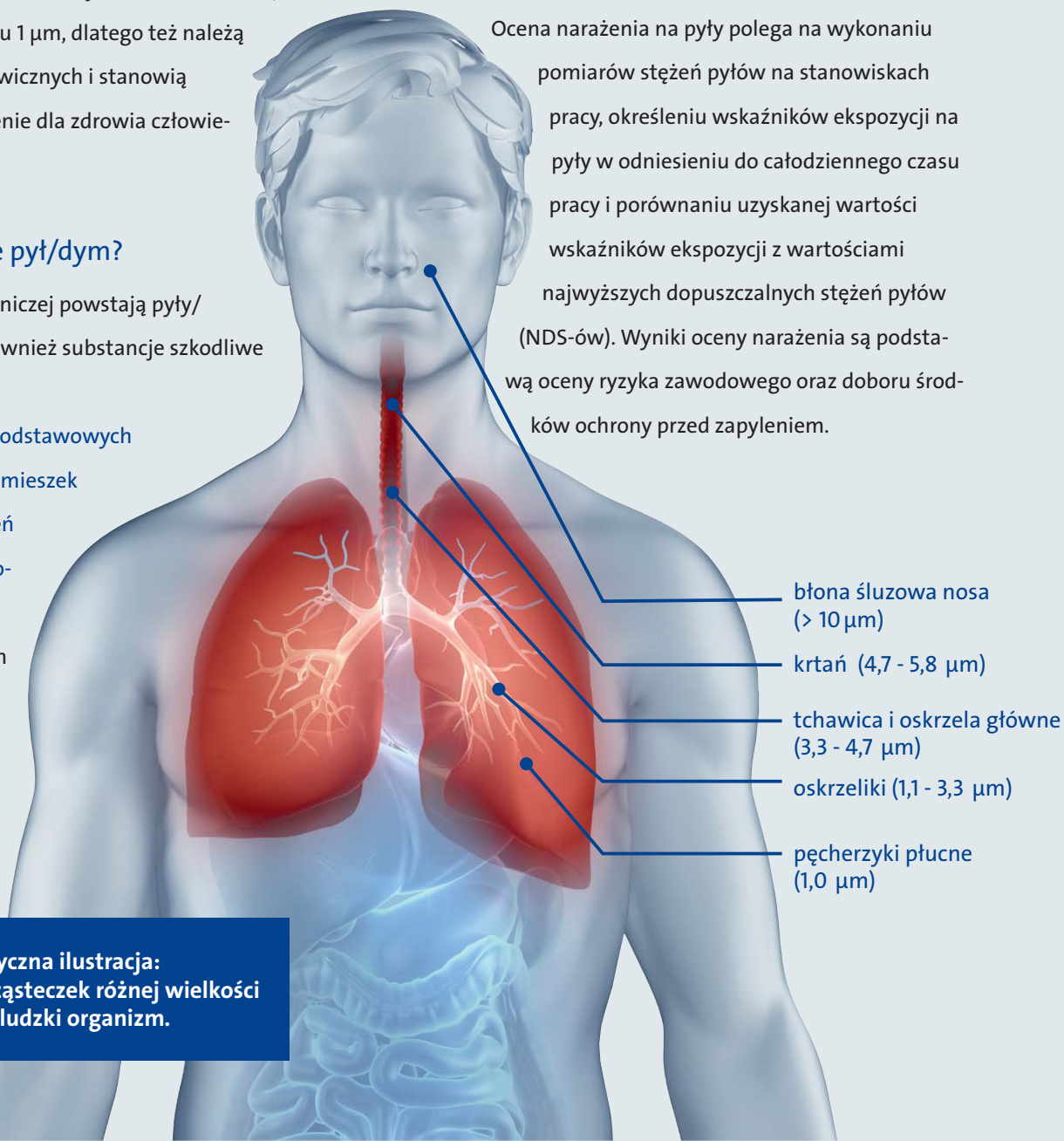
- ▶ odparowanie
- ▶ kondensacja

- ▶ utlenianie
- ▶ rozkład
- ▶ rozkład termiczny (piroliza)
- ▶ spalanie

Dlaczego pył/ dym jest niebezpieczny?

Każdy rodzaj pyłu/dymu w wysokiej koncentracji i przy długotrwałym wdychaniu może prowadzić do uszkodzenia dróg oddechowych (zapalenie oskrzeli, przewlekłe zapalenie oskrzeli). Pył/ dym jest bardzo niebezpieczny szczególnie wtedy, gdy zawiera czynniki szkodliwe.

Ocena narażenia na pyły polega na wykonaniu pomiarów stężeń pyłów na stanowiskach pracy, określeniu wskaźników ekspozycji na pyły w odniesieniu do całodziennego czasu pracy i porównaniu uzyskanej wartości wskaźników ekspozycji z wartościami najwyższych dopuszczalnych stężeń pyłów (NDS-ów). Wyniki oceny narażenia są podstawą oceny ryzyka zawodowego oraz doboru środków ochrony przed zapyleniem.



Medyczna ilustracja:
wchłanianie cząsteczek różnej wielkości
przez ludzki organizm.

Warto wiedzieć

Wartości graniczne NDS

W polskim prawie Rozporządzenie Ministra Rodziny Pracy i Polityki Społecznej określa najwyższe dopuszczalne stężenie czynników szkodliwych dla zdrowia w środowisku pracy.

„Najwyższe dopuszczalne stężenie NDS

– wartość średnia ważona stężenia, którego oddziaływanie na pracownika w ciągu 8-godzinnego dobowego i przeciętnego tygodniowego wymiaru czasu pracy, określonego w Kodeksie Pracy, przez okres jego aktywności zawodowej nie powinno spowodować ujemnych zmian w jego stanie zdrowia oraz w stanie zdrowia jego przyszłych pokoleń”

„Najwyższe dopuszczalne stężenie chwilowe

NDSch – wartość średnia stężenia, które nie powinno spowodować ujemnych zmian w stanie zdrowia pracownika, jeżeli występuje w środowisku pracy nie dłużej niż 15 minut i nie częściej niż 2 razy w czasie zmiany roboczej, w odstępie czasu nie krótszym niż 1 godzina”

„Najwyższe dopuszczalne stężenie pułapowe

NDSP – wartość stężenia, która ze względu na zagrożenie zdrowia lub życia pracownika nie może być w środowisku pracy przekroczona w żadnym momencie.”

Międzynarodowa baza danych wartości dopuszczalnych czynników chemicznych.

Baza GESTIS opracowana przez Niemiecki Instytut Bezpieczeństwa Zawodowego i Zdrowia (IFA) zawiera wartości dopuszczalnych stężeń w powietrzu środowiska pracy dla ok. 1000 substancji chemicznych ustalone w państwach członkowskich UE, przez Komisję Europejską oraz USA.

Zagrożenia niesione z pyłem spawalniczym

- ▶ różnorodne schorzenia oskrzelowo – płucne
- ▶ predyspozycje płuc do gruźlicy i szeregu chorób o charakterze infekcyjnym
- ▶ drażniące działanie na błony śluzowe spojówek i górnych dróg oddechowych
- ▶ zmiany chorobowe w płucach (uzależnione od rodzaju, agresywności i stężenia pyłów, a także indywidualnej wrażliwości organizmu i czasu oddziaływania
- ▶ pylica płuc jako zawodowa choroba spawaczy
- ▶ choroby układu nerwowego, pokarmowego i układu krążenia (związane ze stopniem ogólnego nasycenia organizmu związkami toksycznymi)
- ▶ procesy zwłóknienia tkanek wywołane substancjami toksycznymi zawartymi w pyłe spawalniczym (przypisane związkom chromu i niklu występującym w pyłe przy spawaniu stali wysokostopowych)
- ▶ działanie alergizujące
- ▶ działanie rakotwórcze (składniki pyłu takie jak: nikiel, chrom VI, beryl i kadm)
- ▶ uszkodzenia systemu nerwowego, narządów wewnętrznych (nerki, wątroba) związane z toksycznym działaniem manganu oraz manganowe zapalenia płuc
- ▶ gorączka cynkowa związana z wdychaniem oparów magnezu, cynku, miedzi i niklu.

Warto wiedzieć

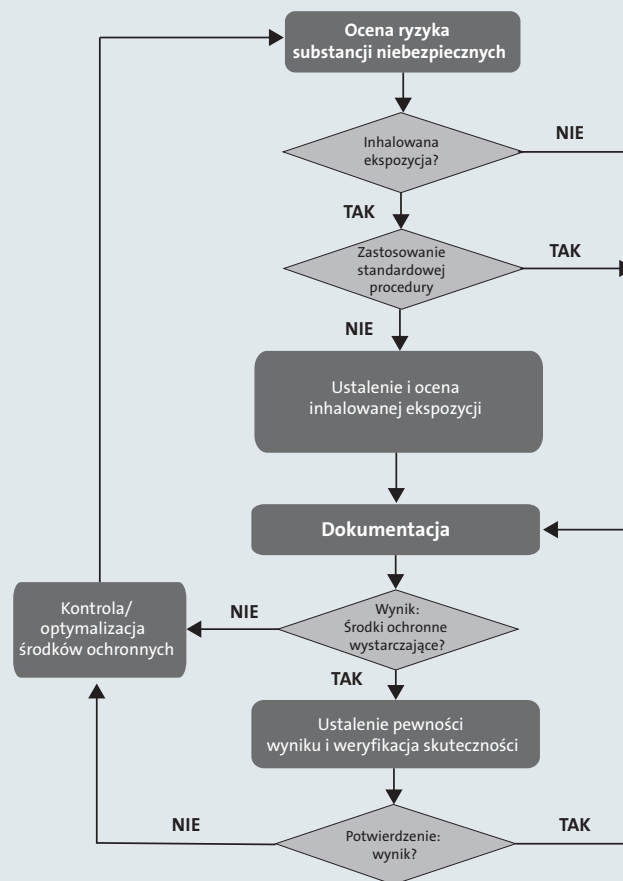
Dopuszczalne stężenie w miejscu pracy.

Najwyższe dopuszczalne stężenia na stanowisku pracy służą ochronie zdrowia pracowników.

Rozporządzenie Ministra Zdrowia w sprawie badań i pomiarów czynników szkodliwych dla zdrowia w środowisku pracy z dnia 2 lutego 2011 r określa m.in., że pracodawca ma obowiązek, aby wskazać czynniki szkodliwe dla zdrowia w środowisku pracy, dla których wykonuje się badania i pomiary, po przeprowadzeniu rozpoznania źródeł ich emisji oraz warunków wykonywania pracy, które mają wpływ na poziom stężenia lub natężeń tych czynników lub na poziom narażenia na oddziaływanie tych czynników.

Pracodawca zapewnia wykonanie badań i pomiarów czynnika szkodliwego dla zdrowia w środowisku pracy, nie później niż w terminie 30 dni od dnia rozpoczęcia działalności.

Diagram ma służyć jako pierwszy szczebel decyzji w dalszym postępowaniu.



Czynnik szkodliwy	Wzór chemiczny	NDS (mg/m ³)	Ryzyko dla zdrowia
Tritlenek glinu	Al ₂ O ₃	2,5	fibroza neurofizyczne symptomy
Bar i jego związki nieorganiczne	Ba	0,5	chroniczna toksyczność
Ołów i jego związki nieorganiczne	Pb	0,05	uszkodzenie mózgu, nerek i układu nerwowego
Związki chromu trójwartościowego	Cr	0,5	uszkodzenie skóry
Związki chromu sześciwartościowego	Cr (VI)	0,1	rakotwórcze
Związki kobaltu	Co	0,02	rakotwórcze
Tlenek żelaza	Fe ₂ O ₃	5	chemochromatoza
Formaldehyd	CH ₂ O	0,37	potencjalnie rakotwórcze
Ditlenek węgla	CO ₂	9000	uszkodzenie układu nerwowego oraz krwioobiegu
Tlenek węgla (czad)	CO	23	uszkodzenie układu krążenia wieńcowego
Mangan	Mn	0,2	uszkodzenie centralnego systemu nerwowego oraz układu dróg oddechowych
Nikiel i jego związki	Ni	0,25	potencjalnie rakotwórcze, uszkodzenie skóry
Fosgen	COCl ₂	0,08	uszkodzenie płuc
Ditlenek azotu	NO ₂	0,7	zaburzenia funkcjonowania płuc
Tlenki azotu	NO	2,5	wpływ na układ nerwowy i krwioobieg
Tlenek cynku	ZnO	5,0	gorączka metaliczna
Cyna i jej związki nieorganiczne	Sn	2	toksyczność

Warto wiedzieć

Rodzaje filtrów

Filtry wstępne i główne są klasyfikowane na podstawie stopnia filtracji. Wprowadzono podział na 17 klas od G1 dla cząstek zgrubnych do U17 dla frakcji drobnych.

■ ISO Coarse:

FILTRY WSTĘPNE DLA PYŁÓW ZGRUBNYCH

■ ePM10, ePM2.5, ePM 1:

FILTRY WSTĘPNE DLA PYŁÓW DROBNYCH

■ E10, E11, E12, H13, H14, U15, U16, U17:

FILTRY GŁÓWNE

(ISO 16890 i EN 1822-1:1998)

W zależności od normy przyjmuje się albo początkowy stopień filtracji albo stopień filtracji frakcji za kryterium wydajności przy obciążeniu normy.

Początkowy stopień filtracji:

proporcja między przefiltrowanym a nie przefiltrowanym powietrzem w nowym filtrze. **Stopień filtracji**

frakcji: stopień filtracji filtra w odniesieniu do cząstek określonej klasy wielkości (frakcji)



Normy istotne bezpośrednio				Normy pokrewne	
ISO 16890	ISO 16890	EN 1822-1:1998	DIN EN 60335-2-69 załącznik AA	US MIL-STD	DS 3928
Filtr pyłów zgrubnych	Filtr pyłów drobnych	EPA, HEPA, ULPA początkowy stopień A DEHS, MPPS ok. 0,1-0,3 µm	Filtr główny średnie przejście D	Filtr główny początkowy stopień A DOP 0,3 µm	Filtr główny początkowy stopień A NaCl DOP 0,3 µm
ISO Coarse ePM10 < 50%	ISO ePM10 ePM10 ≥ 50%	E10 A (całościowo) > 85%	L pył kwarcowy 90% 0,2 - 2µm D < 1%	95%	EU10 A > 95%
	ISO ePM2,5 ePM2,5,min ≥ 50%	E11 A (całościowo) > 95%	M pył kwarcowy 90% 0,2 - 2µm D < 0,1%	99,97%	EU11 A > 99,9%
	ISO ePM1 ePM1,min ≥ 50%	E12 A (całościowo) > 99,5%	H Olej parafinowy 90% < 1µm D < 0,005%	99,99%	EU12 A > 99,97%
		H13 A (całościowo) > 99,95%		99,999%	EU13 A > 99,99%
		H14 A (całościowo) > 99,995%			EU14 A > 99,999%
		U15 A (całościowo) > 99,9995%			
		U16 A (całościowo) > 99,99995%			
		U17 A (całościowo) > 99,999995%			

EN 779:2012	ePM 1	ePM 2,5	ePM 10
M5	5% - 35%	10% - 45%	40% - 70%
M6	10% - 40%	20% - 50%	60% - 80%
F7	40% - 65%	65% - 75%	80% - 90%
F8	65% - 90%	75% - 95%	90% -> 100%
F9	80% - 90%	85% - 95%	90% -> 100%

(Źródło: Eurovent Recommendation 4/23 (2017))

Poprzednia norma EN 779 została zastąpiona przez ISO 16890. Znajdująca się obok tabela służy do orientacji jak stare klasy filtracyjne umiejscowione zostały w nowej normie.

Warto wiedzieć

Wielkość cząstek

Cząsteczki o wielkości 1mm do 0,1mm są widoczne gołym okiem. Mniejsze cząsteczki poniżej 100 μ m (=0,1mm) są

widoczne jedynie pod mikroskopem. Cząsteczki tej wielkości odpowiadają klasom filtracyjnym G3 i G4.

Cząsteczki o wielkości poniżej 1 μ m (=0,001mm) nie opadają tylko utrzymują się przez cały czas w powietrzu.

Do tej kategorii zalicza się też pył powstający przy procesach obróbkowych metali i mgłę olejową. Do oddzielenia cząsteczek o wielkości pomiędzy 0,1 μ m i 1 μ m przewiduje się filtry klasy F5 do F9. Mniejsze cząsteczki pyłów są widoczne tylko przy pomocy elektronicznego mikroskopu. Do filtracji tych cząstek stosuje się filtry klasy E10/U17, a od wielkości poniżej 0,01 μ m (=0,00001 mm) także filtr aktywnego węgla.

Ponieważ właściwy wybór filtra jest zależny od wielu innych czynników (ilości substancji szkodliwych, warunków zastosowania czy składu powstających substancji niebezpiecznych), konieczne jest profesjonalne doradztwo lub miejscowa wizja lokalna przy uwzględnieniu wszystkich okoliczności. W tym celu prosimy o skontaktowanie się z działem klienta za pośrednictwem poczty elektronicznej info@teka.eu lub pod numerem telefonu:

Hotline

+49 25 41 84 84 1 0



Uwaga:

Na podstawie tabeli pracodawca jest zobowiązany do ustalenia klasy zagrożenia wynikającej z zastosowanej metody obróbki oraz stosowanych materiałów.

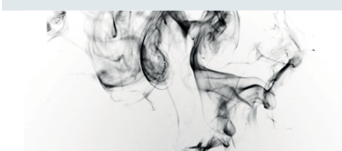
Znacząca dla danego procesu jest najwyższa klasa zagrożenia, która wywodzi się z trzech wymienionych w tabeli substancji.



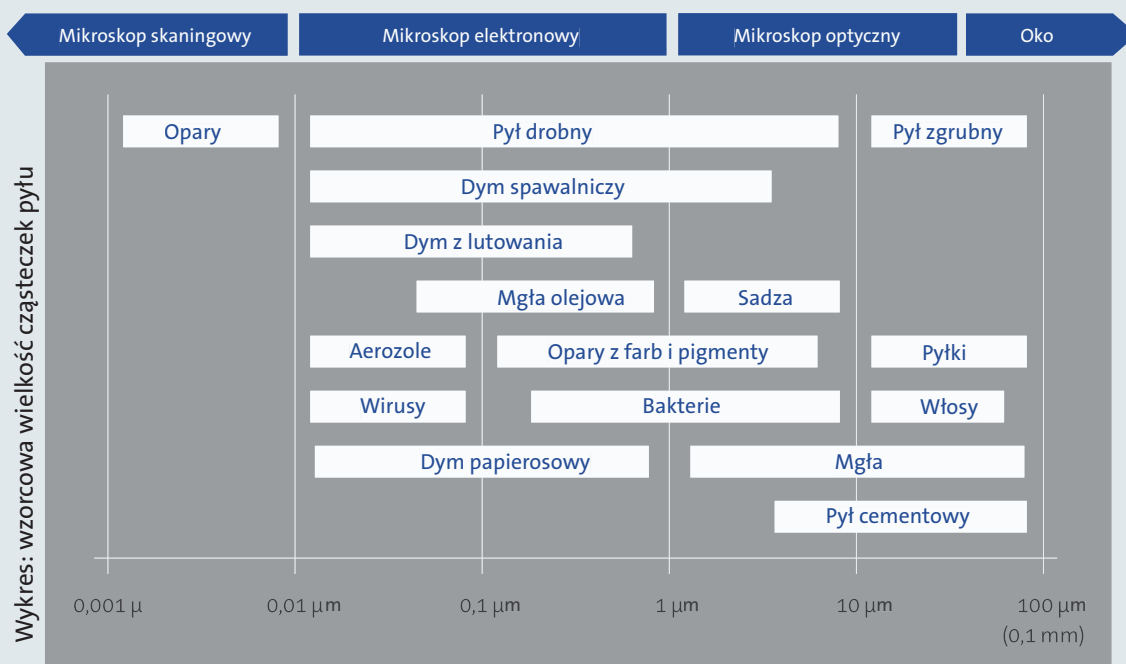
Pył zgrubny (>10 μ m)



Pył drobny (< 10 μ m)

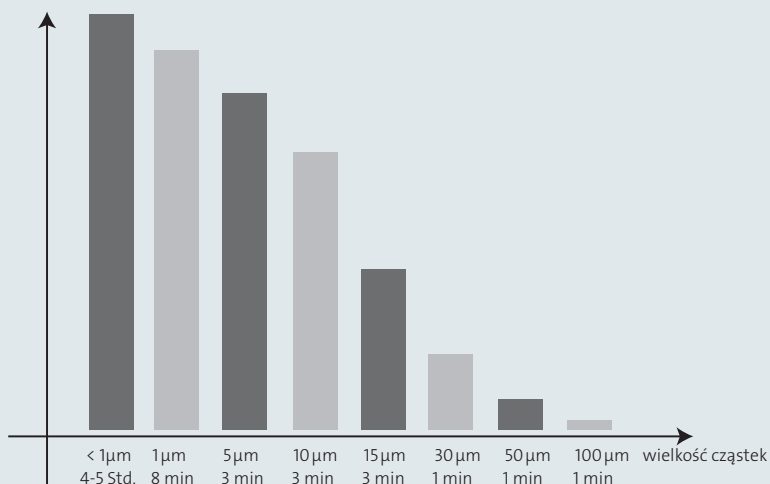


Pył bardzo drobny (0,1 μ m)



Czas opadania cząsteczek pyłu

Czas opadania cząsteczek pyłu jest zależny od ich wielkości i masy. Małe lekkie cząsteczki utrzymują się na wysokości dzięki wirowaniu powietrza. Bardzo małe cząsteczki znajdują się w ciągłym stanie zawieszenia. Przy braku filtracji są wdychane z powietrzem i mogą powodować ciężkie schorzenia lub zachorowanie na raka. Diagram z prawej strony pokazuje czas opadania cząsteczek pyłu.



Wykres: czas opadania cząsteczek pyłów

Klasy zagrożenia procesów spawania

Proces	Wskaźnik emisji (mg/s)	Klasa zagrożenia od procesu		
		Substancje obciążające drogi oddechowe i płuca	Substancje toksyczne i podrażniające	Substancje rakotwórcze
Spawanie łukiem krytym	< 1	niska	niska	niska
Spawanie gazowe	< 1	niska	niska	-
TIG	< 1	niska	średnia	średnia
Zgrzewanie wiązką lasera (bez dodatków)	1 - 2	średnia	wysoka	wysoka
MIG/MAG (spawanie łukowe w osłonie gazów)	1 - 4	niska	średnia	średnia - wysoka
Spawanie łukowe/MIG (ogólnie)	2 - 8	wysoka	wysoka	wysoka
MAG (druć pełny), spawanie drutem rdzeniowym z gazem osłonowym, zgrzewanie wiązką lasera z dodatkami	6 - 25	wysoka	wysoka	wysoka
MAG	> 25	bardzo wysoka	bardzo wysoka	bardzo wysoka
Lutowanie	< 1 - 4	niska	średnia	średnia
Cięcie termiczne gazem	> 25	bardzo wysoka	bardzo wysoka	bardzo wysoka
Natryskiwanie łukowe	> 25	bardzo wysoka	bardzo wysoka	bardzo wysoka

Warto Wiedzieć

Certyfikat IFA

Generalnie każde urządzenie filtrowentylacyjne w obszarze obróbki Cr-Ni musi być odebrane i indywidualnie sprawdzone przez odpowiedni urząd ochrony pracy. Certyfikat IFA pozwala na ominięcie procedury sprawdzania urządzenia.

IFA
Institut für Arbeitsschutz der
Deutschen Gesetzlichen Unfallversicherung
Prüf- und Zertifizierungsstelle im DGUV Test

Certyfikat DGUV

Filtracja dymu spawalniczego zgodnie z klasą dymów spawalniczych W3

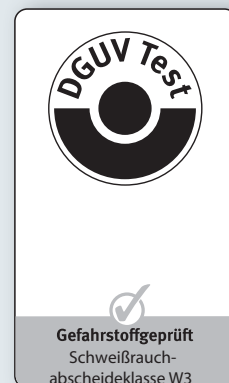
- ✓ **Ominięcie procedury czasochłonnego odbioru!**
- ✓ **Oszczędność energii grzewczej przez powietrze obiegowe!**



Niemiecki Instytut Bezpieczeństwa Zawodowego i Zdrowia (dawniej BGIA) - jest instytutem badań i kontroli przynależącym do ustawowego podmiotu zajmującego się ubezpieczeniami od następstw nieszczęśliwych wypadków w Niemczech. Siedziba znajduje się w Sankt Augustin w Bonn.

Klasy czystości powietrza

Klasa	Stopień filtracji	Zastosowanie
W3 (najwyższy stopień filtracji)	≥ 99%	Jak powyżej oraz stale wysokostopowe



Certyfikat
DGUV

Produkty certyfikowane przez IFA

(wszystkie urządzenia testowane dla klasy dymów spawalniczych W3)



filtoo® testowany przez IFA, oznakowanie GS

Krótkotrwały odciąg dymów i pyłów.



CareMaster-IFA mechaniczne urządzenie odciągowe z jednym ramieniem odciągowym

Przeznaczenie: Odciąg dymów ze spawania stali niestopowych



StrongMaster-IFA urządzenie patronowe z jednym ramieniem odciągowym

Przeznaczenie: Wielogodzinny odciąg dymów ze spawania stali niestopowych i nierdzewnych, materiałów ocynkowanych i aluminium przy intensywnej emisji dymu spawalniczego



CartMaster-IFA urządzenie patronowe z jednym ramieniem odciągowym

Przeznaczenie: Wielogodzinny odciąg dymów ze spawania stali niestopowych i nierdzewnych, materiałów ocynkowanych i aluminium przy intensywnej emisji dymu spawalniczego.



CARTMASTER-IFA stacjonarne urządzenie patronowe z 1 lub 2 ramionami odciągowymi

Przeznaczenie: Wielogodzinny odciąg dymów ze spawania stali niestopowych, stali nierdzewnych oraz materiałów ocynkowanych i aluminium przy intensywnej emisji dymu spawalniczego (profesjonalne rozwiązanie)



FilterCube 4N / 4H-IFA centralny system filtrowentylacyjny

Przeznaczenie: Rozwiązanie dla wielu problemów z odciąganiem dymów i pyłów na wielu stanowiskach pracy jednocześnie, przy obróbce metali niestopowych i nierdzewnych oraz ocynkowanego materiału i aluminium



ZPF 9H-IFA centralny system filtrowentylacyjny

Przeznaczenie: Rozwiązanie dla wielu problemów z odciąganiem dymów i pyłów na wielu stanowiskach pracy jednocześnie, przy obróbce metali niestopowych i nierdzewnych oraz ocynkowanego materiału i aluminium. W szczególności przy dużych wydajnościach odciągu.



VarioCube-IFA centralny system filtrowentylacyjny

Przeznaczenie: Wytrzymałe rozwiązanie do odciągu przy pracach spawalniczych w stocznich i olbrzymich halach produkcyjnych dla maksymalnie 12 punktów odciągowych. Urządzenie może być używane jako stacjonarne lub mobilne, ponieważ dzięki uchwytom transportowym jest łatwe do przenoszenia. Urządzenie jest certyfikowane przez IFA dla klasy spawalniczej W3.



AirTech Przestrzenna filtrowentylacja hali produkcyjnej

Przeznaczenie: Filtracja zanieczyszczonego powietrza na hali produkcyjnej. Urządzenie testowane przez IFA dla klasy dymów spawalniczych W3.



Mobilne urządzenia odciągowe TEKA pozwalają elastycznie reagować na często zmieniające się warunki pracy. Dla wszystkich sytuacji, w których powstające pyły lub dymy muszą zostać odciągnięte, oferujemy pasujące rozwiązanie: dla obróbki metali (spawanie/ obróbka laserowa), przemysłu elektronicznego (lutowanie), techniki medycznej lub dentystrycznej, a także dla przemysłu drukarskiego (plotery). Zamawiając na przykład TEKA HandyCart otrzymają Państwo małe, kompaktowe urządzenie do zastosowania na stanowisku spawalniczym, gdzie obrabiane są drobne elementy. To urządzenie w specjalnej wersji jest przeznaczone również do odciągu przy uchwycie spawalniczym. Z drugiej strony oferujemy Państwu mobilne urządzenie patronowe TEKA typu StrongMaster i CARTMASER jako rozwiązanie „high-end“ w tym zakresie. Te profesjonalne urządzenia są przygotowane do długotrwałej i ciężkiej pracy podczas spawania metali niestopowych oraz stali nierdzewnej, a szczególnie przy intensywnej emisji dymów.

1. Mobilne i montowane do ściany urządzenia odciągowe

Hotline

+49 25 41 84 84 1 0



Gefahrstoffgeprüft
Schweißrauch-
abscheideklasse W3



HandyCart Urządzenie patronowe

Przeznaczenie

Odciąg dymów i pyłów spawalniczych na często zmieniających miejsce stanowiskach pracy (plac budowy, budownictwo okrętowe, stanowiska spawalnicze drobnych elementów, warsztaty samochodowe)



Opis

Mobilne, przenośne urządzenie wysokopodciśnieniowe z ręcznym lub automatycznym oczyszczaniem filtra sprężonym powietrzem.

Filtr patronowy w trakcie oczyszczania pozostaje w urządzeniu, w ten sposób zebrane pyły nie przedostają się do pomieszczenia pracy. Filtr patronowy zapewnia stopień filtracji powyżej 99%.

Oddzielone zanieczyszczenia trafiają do pojemnika na pył. Opcjonalnie w pojemniku można umieścić worek foliowy, który ułatwi usunięcie zebranego pyłu.

Wyposażenie standardowe

- ▶ regulacja prędkości obrotowej
- ▶ wysokojakościowy filtr patronowy typu GORE-TEX
- ▶ 2 króćce wlotowe fi 50 mm
- ▶ zaślepka dla jednego króćca
- ▶ drzwiczki rewizyjne
- ▶ pojemnik na pył
- ▶ licznik godzin pracy
- ▶ optyczny nadzór filtra
- ▶ kabel sieciowy 1,8 m

Opcjonalnie

- ▶ moduł tłumiący na wylocie
- ▶ obudowa z aktywnym węglem (do adsorpcji gazów)
- ▶ duży wybór akcesorii

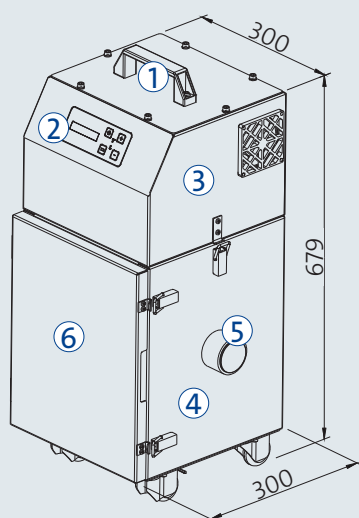
Urządzenie do uchwyty spawalniczych z automatycznym systemem oczyszczania (nr prod. 97 904 666)

Dane techniczne

HandyCart Urządzenie patronowe	
Max. wydajność wentylatora	320 m ³ /h
Max. spręż	21000 Pa
Moc silnika	1,2 kW
Stopień filtracji	≥ 99%
Poziom hałasu	ok. 62 dB(A)
Króciec wlotowy	2 × Ø50 mm
Filtry	filtr patronowy GORE-TEX
Rodzaj napędu	turbina bezobsługowa
Wymiary	300 x 300 x 679 mm
Masa	ok. 28 kg

Hotline

+49 25 41 84 84 1 0



Rysunek bez automatycznego systemu oczyszczania filtrów

- 1) Rączka
- 2) Sterowanie z wyświetlaczem
- 3) Obudowa z turbiną
- 4) Obudowa z filtrem patronowym
- 5) Króciec wlotowy
- 6) Drzwiczki dostępne



Przykład zastosowania: uchwyt spawalniczy

Dostępne warianty

HandyCart Urządzenie patronowe		RGC
	Sposób oczyszczania	
	<i>ręczny</i> wys.: 670 mm	<i>automatyczny</i> wys.: 797 mm
HandyCart HD	97902666	97904666
	3750,00 €	4350,00 €



HandyCart/Akcesoria



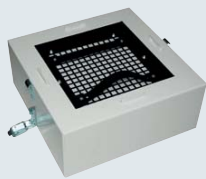
Filtr patronowy PTFE
0,5 m²

(urządzenia od sierpnia 2003)

100281

149,00 €

RGB



Obudowa z aktywnym węglem

97901120

547,00 €

RGB



Filtr aktywnego węgla

250 x 250 x 100 mm

97901125

169,00 €

RGB



Przewód węzowy
Ø 45 mm,
króciec: twardy

długość 2,5 m

9631925

84,00 €

RGB

długość 5 m

9631950

156,00 €

RGB

długość 10 m

96319 10

300,00 €

RGB



Dysza trójkątna Ø 45 mm,
elastyczny przewód, ze
stopką magnetyczną

96317

256,00 €

RGB



Dysza okrągła Ø 45 mm,
elastyczny przewód, ze
stopką magnetyczną

963171

256,00 €

RGB



Dysza szczelinowa
Ø 45 mm, ze stopką
magnetyczną

szerokość 300 mm

96318

177,00 €

RGB

szerokość 600 mm

938186

234,00 €

RGB



Hotline

+49 25 41 84 84 1 0



Dysza do czyszczenia
podłogi, szerokość
500 mm

12201

180,00 €

RGB

Rura odciągowa dla dyszy
do podłogi,
długość 1250mm

12202

172,00 €

RGB



Mufa dla rury odciągowej
Ø 38 mm i przewodu
węzowego Ø 45 mm

12203

36,00 €

RGB



Zestaw: dysza, rura i
mufa do czyszczenia
podłogi

1220010

372,00 €

RGB



Moduł wytłumiający

97801130

314,00 €

RGB



Zestaw 10-ciu worków

10030252

104,00 €

RGB



filtoo® Mechaniczne urządzenie odciągowe - filtrujące z jednym ramieniem, testowane przez IFA

Przeznaczenie

Dymy spawalnicze, dymy i pyły z procesu cięcia, dymy z obróbki laserowej, pyły ze szlifowania, opary z klejenia, pył z procesu wiercenia i dużo więcej



filtoo
(z ramieniem odciągowym
Nr prod. 978100)

Opis

Urządzenie nadaje się do pracy w różnych dziedzinach zastosowań. Mobilne urządzenie odciąga i filtruje dymy oraz pyły, a także neutralizuje opary i nieprzyjemne zapachy. Ramie odciągowe (alternatywnie przewód węzowy) wychwytuje punktowo zanieczyszczenia z powietrza. Urządzenie jest wyposażone w czteropoziomowy system filtrów: filtr dla pyłów zgrubnych, filtr wstępny, aktywny węgiel oraz filtr główny.

Urządzenie odpowiada wymogom bezpieczeństwa technicznego dla klasy dymów spawalniczych W3 (stałe wysokostopowe). Stosowane zgodnie z jego przeznaczeniem może powracać oczyszczone powietrze do pomieszczenia pracy, ponieważ spełnia warunki nowego rozporządzenia w sprawie substancji niebezpiecznych (postanowienie wyjątkowe).

Ponadto urządzenie posiada oznaczenie GS, co oznacza, że produkt spełnia konieczne normy i wymogi bezpieczeństwa.

Wyposażenie standardowe

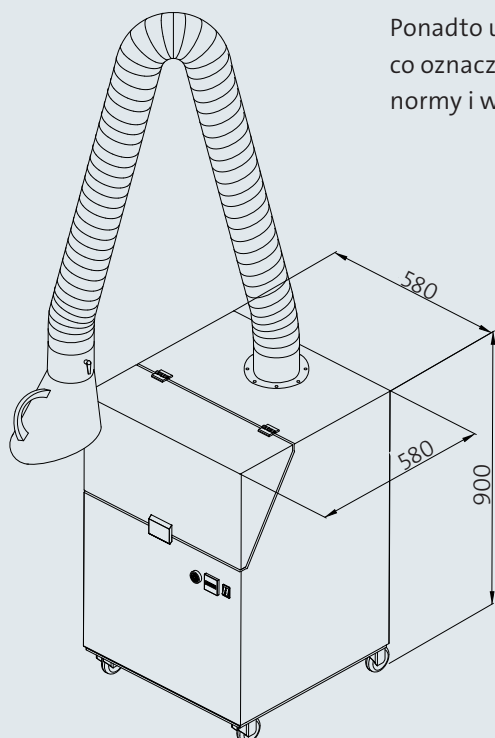
- ▶ filtr pyłów zgrubnych
- ▶ filtr wstępny
- ▶ filtr aktywnego węgla
- ▶ filtr główny ze stopniem filtracji $\geq 99\%$
- ▶ elektroniczny nadzór filtrów
- ▶ licznik godzin pracy
- ▶ kabel sieciowy 5 m
- ▶ węzowe ramie odciągowe 3m z wew. konstrukcją przegubową

alternatywnie

elastyczny przewód węzowy 3m ze ssawką i stopką magnetyczną

Opcjonalnie

- ▶ łapacz iskier StaVo
- ▶ siatka ochronna montowana w ssawce



Dane techniczne

filtoo® Mechaniczne urządzenie odciągowe -filtrujące

Max. wydajność wentylatora	1600 m ³ /h
Max. spręż	1800 Pa
Moc silnika	1,1kW
Stopień filtracji	$\geq 99\%$
Poziom hałasu	ok. 72 dB(A)
Wymiary	580 × 580 × 900 mm
Masa	ok. 80 kg

Hotline

+49 25 41 84 84 1 0



Dostępne warianty

filtoo® Mechaniczne urządzenie odciągowo -filtrujące z jednym ramieniem, testowane przez IFA

RGF

z ramieniem odciągowym
ramię węzowe 3 m, wew. konstr. przegubowa

978100

1389,00 €

z przewodem węzowym
przewód 3 m, ze ssawką i stopką magnetyczną

978200

1389,00 €



Akcesoria: StaVo łapacz iskier dla filtoo

Przeznaczenie

Wyposażenie dodatkowe dla filtoo do zwiększenia żywotności filtrów oraz ochrona przeciwiskrowa



Opis

Opisany podzespół służy urządzeniu filtoo do separacji pyłów. Wsunęta płyta odbojowa korzystnie przekierowuje strumień powietrza w kierunku zawieszony szuflady. Również ewentualnie zassane iskry zostaną skutecznie wychwycone.

Większa część pyłu pozostanie już w szufladzie, dzięki czemu kolejne 5 wkłady filtracyjne będą odciążone i dłużej zachowają swoją skuteczność. Szufladę z zebrany pyłem należy opróżniać w regularnych odstępach czasu.

- ▶ StaVo
- ▶ podwyższona żywotność filtra i w konsekwencji mniejsze koszty eksploatacyjne
- ▶ łatwy odbiór cząsteczek pyłu za pomocą szuflady
- ▶ mało skomplikowany montaż
- ▶ można dokupić do każdego filtoo
- ▶ opatentowane rozwiązanie



Zastosowanie StaVo minimalizuje niebezpieczeństwo pożaru przy sporadycznym zasysaniu iskier z procesu obróbczego.

Dostępne warianty

Akcesoria: StaVo łapacz iskier dla filtoo

RGB

978013

248,00 €



Hotline

+49 25 41 84 84 1 0



filtoo®/Akcesoria

	Mata filtracyjna, zestaw 10-ciu sztuk, 490 x 490 x 20 mm	978003	84,00 €	RGE
	Filtr wstępny 484 x 484 x 48 mm	978004	85,00 €	RGE
	Aktywny węgiel 484 x 484 x 20 mm	978006	75,00 €	RGE
	Filtr główny 520 x 520 x 250 mm	978005	242,00 €	RGE
	Łapacz iskier StaVo	978013	248,00 €	RGB
	Siatka przeciwiiskrowa do ssawki	10372	51,00 €	RGB
	Ssawka odciągowa z przepustnicą (standard) Ø 150	66200	168,00 €	RGB
	Adapter na ssawkę, prostokątny, 300x300mm PVC, czarny (tylko dla plastikowej ssawki)	66210	60,00 €	RGF
	Adapter na ssawkę, okrągły, 400mm PVC, czarny (tylko dla plastikowej ssawki)	66220	60,00 €	RGF



Mobilny stół warsztatowy

Przeznaczenie

Różnorodne stanowiska pracy w warsztatach i przemyśle. Do spawania, szlifowania i ręcznego cięcia przy niewielkiej ilości dymu i pyłów.



Opis

Urządzenie filtoo ze stołem warsztatowym to genialny wariant naszego produktu "top-seller". To mobilny stół warsztatowy z odciąganiem dolnym i zintegrowanym separatorem cząstek. Poprzez pięciostopniowy system filtrów wszystkie szkodliwe cząsteczki są efektywnie oddzielone z powietrza pracy.

Urządzenie filtoo ze stołem warsztatowym to wysokojakościowe, niemieckie rozwiązanie dostępne w niedoścignionej cenie.

Wyposażenie standardowe

- ▶ StaVo
- ▶ filtr pyłów zgrubnych
- ▶ filtr wstępny
- ▶ filtr aktywnego węgla
- ▶ filtr główny ze stopniem filtracji $\geq 99\%$
- ▶ elektroniczny nadzór filtrów
- ▶ licznik godzin pracy
- ▶ kabel sieciowy 5 m



Mobilny stół warsztatowy



wraz z separatorem typu

StaVo



Dane techniczne

Mobilny stół warsztatowy

Max. wydajność wentylatora	1600 m ³ /h
Max. spręż	1800 Pa
Moc silnika	1,1 kW
Stopień filtracji	$\geq 99\%$
Poziom hałasu	ok. 68 dB(A)
Wymiary	1150 x 750 x 1350 mm
Masa	ok. 120 kg



Hotline

+49 25 41 84 84 1 0



Idealne rozwiązanie dla warsztatu lub działu utrzymania ruchu.

Mobilny stół warsztatowy/Akcesoria

	Mata filtracyjna, zestaw 10-ciu sztuk, 490 x 490 x 20 mm	978003	84,00 €	RGE
	Filtr wstępny 484 x 484 x 48 mm	978004	85,00 €	RGE
	Aktywny węgiel 484 x 484 x 20 mm	978006	75,00 €	RGE
	Filtr główny 520 x 520 x 250 mm	978005	242,00 €	RGE
	Dodatkowy moduł z filtrem aluminiowym	978018	206,00 €	RGF
	Filtr aluminiowy, zamienny	978017	141,00 €	RGE

Dostępne warianty

Mobilny stół warsztatowy

RGF

978300

2605,00 €

CareMaster-IFA Mechaniczne urządzenie odciągowe z jednym ramieniem

Przeznaczenie

Odciąg dymów ze spawania stali niestopowych i nierdzewki. Urządzenie testowane przez IFA dla klasy dymów spawalniczych W3.



CareMaster-IFA
(Nr prod. 97300101)

Opis

Mobilny odciąg dymów spawalniczych jest testowany przez IFA ze wszystkim ramionami odciągowymi (fi 150 mm) TEKA. Stopień filtracji wynosi powyżej 99%.

Urządzenie odpowiada wymogom bezpieczeństwa technicznego dla klasy dymów spawalniczych W3 (stałe wysokostopowe). Stosowane zgodnie z jego przeznaczeniem może powracać oczyszczone powietrze do pomieszczenia pracy, ponieważ spełnia warunki nowego rozporządzenia w sprawie substancji niebezpiecznych (postanowienie wyjątkowe). Pomalowana obustronnie, stabilna konstrukcja stalowa gwarantuje niezawodną pracę urządzenia, nawet w wymagających warunkach otoczenia.

Na filtrze wstępnym następuje oddzielenie zgrubnych cząsteczek pyłu. Następnie strumień powietrza jest prowadzony przez filtr główny, gdzie pozostają nawet najdrobniejsze zanieczyszczenia. Przyrząd dociskowy zapewnia absolutną szczelność, a tym samym także wysoki stopień filtracji urządzenia.

Powrót oczyszczonego powietrza jest realizowany przez kratkę wentylacyjną z kierunkiem wydmuchu w górę. W ten sposób w odległości 1 m od urządzenia wyrzut powietrza jest niezauważalny.

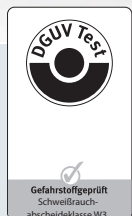
Urządzenie jest wyposażone w wydajny wentylator o wysokim sprężu, gwarantujący wysoką wydajność odciągu nawet przy nasyconych filtrach.

Wyposażenie standardowe

- ▶ filtr wstępny
- ▶ filtr główny ze stopniem filtracji $\geq 99\%$
- ▶ optyczny i akustyczny nadzór filtrów
- ▶ przyrząd dociskowy
- ▶ licznik godzin pracy
- ▶ kontrolka pracy
- ▶ ramię odciągowe $\varnothing 150$ mm lub przewód węzowy 12 m $\varnothing 150$ mm
- ▶ kabel zasilający 5 m

Opcjonalnie

- ▶ automatyka start-stop
- ▶ oświetlenie
- ▶ włącznik/wyłącznik do montażu na ssawce
- ▶ filtr aluminiowy
- ▶ siatka ochronna montowana w ssawce



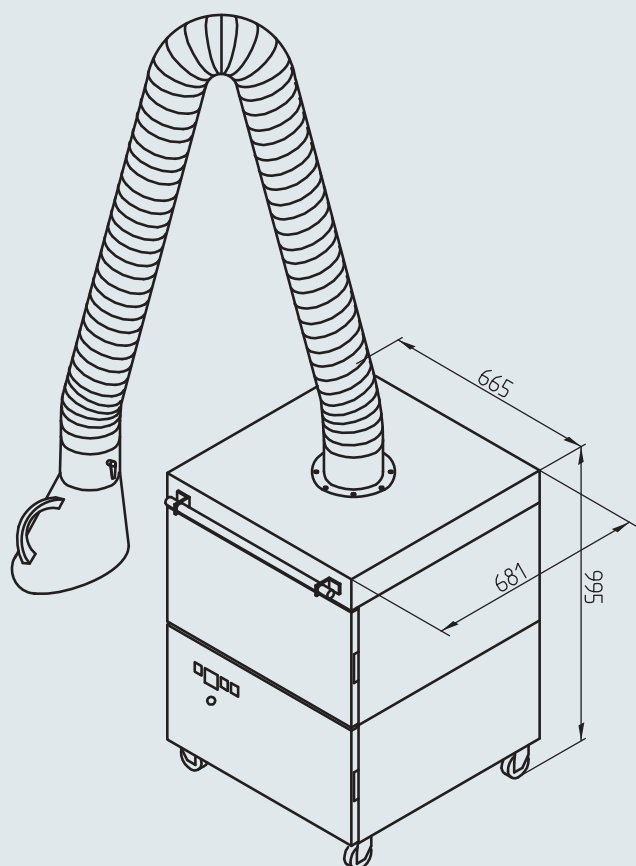
Dane techniczne

CareMaster-IFA Mechaniczne urządzenie odciągowe

Max. wydajność wentylatora	2 500 m ³ /h
Max. spręż	2 500 Pa
Moc silnika	1,1 kW
Stopień filtracji	$\geq 99\%$
Poziom hałas	ok. 70 dB(A)
Wymiary	665 × 681 × 995 mm
Masa	ok. 122 kg

Hotline

+49 25 41 84 84 1 0



Przykład zastosowania:
CareMaster przy stole spawalniczym

Dostępne warianty

CareMaster-IFA Mechaniczne urządzenie odciągowe z jednym ramieniem		długość		
		3 metry	4 metry	12 metrów
Ramię węzowe	przeguby wew.	97300101	97300102	
		2708,00 €	2730,00 €	
	przeguby zewn.	97300111	97300112	
		2898,00 €	3021,00 €	
Przewód węzowy z ssawką i stopką magnetyczną				97300140
				2708,00 €

RGA



CareMaster /Akcesoria



Maty filtra wstępnego,
zestaw 10-ciu sztuk

610x610x20 mm

10032

126,00 € RGE



Filtr cząsteczkowy F9
(standard)

610x610x292 mm

10029

328,00 € RGE



Filtr cząsteczkowy H13 (al-
ternatywnie do standardu)

610x610x292 mm

10030

405,00 € RGE



Filtr cząsteczkowy H13
610x610x186mm

610x610x186 mm
(przy zastosowaniu kasety
z aktywnym węglem
97053)

100357

406,00 € RGE



Kaseta z aktywnym
węglem

610x610x100 mm
(tylko w połączeniu z H13
100357)

97053

738,00 € RGE



Filtr aluminiowy, pleciony

610x610x15 mm

100008

164,00 € RGB



Siatka przeciwiwkrota do
ssawki

10372

51,00 € RGB



Hotline

+49 25 41 84 84 1 0

	Ssawka odciągowa z przepustnicą (standard)	Ø 150	66200	168,00 €	RGB
	Metalowa ssawka odciągowa z przepustnicą	Ø 150	104901	291,00 €	RGB
	Włącznik/wyłącznik na ssawce	tylko przy pierwszym wyposażeniu	96313321	309,00 €	RGB
	Oświetlenie	tylko przy pierwszym wyposażeniu	96323	318,00 €	RGB
	Adapter na ssawkę, prostokątny (tylko dla plastikowej ssawki)	300x300mm PVC, czarny	66210	60,00 €	RGF
	Adapter na ssawkę, okrągły (tylko dla plastikowej ssawki)	400mm PVC, czarny	66220	60,00 €	RGF



StrongMaster-IFA Urządzenie patronowe z jednym ramieniem

Przeznaczenie

Wielogodzinny odciąg dymów ze spawania stali niestopowych, materiałów ocynkowanych i aluminium przy intensywnej emisji dymu spawalniczego. Urządzenie testowane przez IFA dla klasy dymów spawalniczych W3.



Opis

Mobilne urządzenie patronowe ze wszystkimi ramionami odciągowymi zostało przetestowane przez IFA dla klasy dymów spawalniczych W3. Stopień filtracji wynosi $\geq 99\%$.

Ponieważ filtr patronowy można oczyszczać, urządzenie generuje tylko minimalne koszty eksploatacyjne. Filtr patronowy w trakcie oczyszczania pozostaje w urządzeniu, co zapobiega przedostawaniu się pyłów do pomieszczenia pracy.

Urządzenie odpowiada wymogom bezpieczeństwa technicznego dla klasy dymów spawalniczych W3 (stale wysokostopowe). Stosowane zgodnie z jego przeznaczeniem może powracać oczyszczone powietrze do pomieszczenia pracy, ponieważ spełnia warunki nowego rozporządzenia w sprawie substancji niebezpiecznych (postanowienie wyjątkowe).

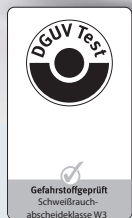
Obustronnie pomalowana, stabilna konstrukcja stalowa urządzenia gwarantuje niezawodną pracę urządzenia, nawet w wymagających warunkach otoczenia.

Jako separator wstępny umieszczono płytę odbojową do oddzielenia zgrubnych cząstek. Pozostałe dymy i pyły są filtrowane na powierzchni roboczej filtra patronowego. Aby oczyścić filtr patronowy, należy otworzyć tylne drzwiczki serwisowe i przedmuchać filtr od jego czystej strony pistoletem sprężonego powietrza. Oddzielony pył opada do pojemnika zbiorczego i stamtąd może zostać usunięty.

Powrót oczyszczonego powietrza jest realizowany przez kratkę wentylacyjną z kierunkiem wydmuchu w górę. W ten sposób w odległości 1 m od urządzenia wyrzut powietrza jest niezauważalny.



StrongMaster-IFA
(Nr prod. 97030101)



Dane techniczne

StrongMaster-IFA Urządzenie patronowe

Max. wydajność wentylatora	1860 m ³ /h
Max. spręż	2900 Pa
Moc silnika	1,1 kW
Stopień filtracji	$\geq 99\%$
Poziom hałasu	ok. 70 dB(A)
Wymiary	665 × 820 × 1365 mm
Masa	ok. 130 kg

Hotline

+49 25 41 84 84 1 0



Urządzenie jest wyposażone w wentylator o wysokim sprężu gwarantujący wysoką wydajność odciągu, nawet przy nasyconych filtrach.

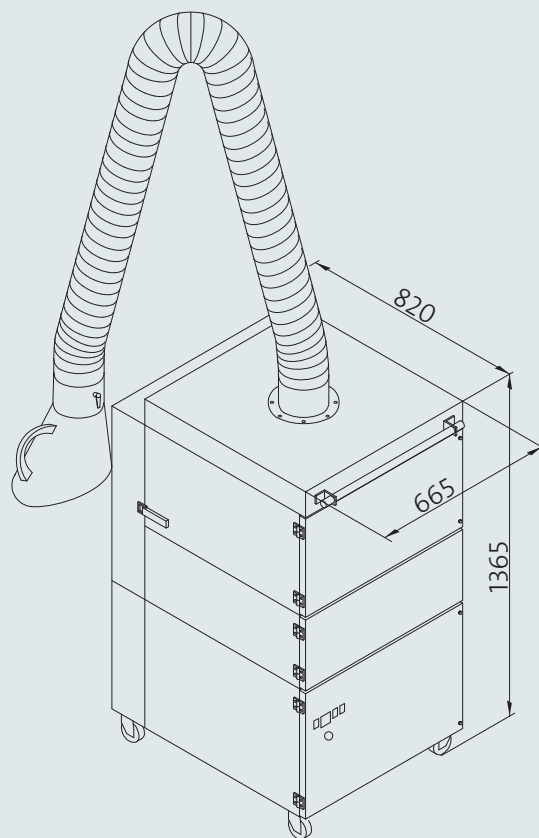
Filtr patronowy klasy BIA M jest impregnowany specjalnym proszkiem. W ten sposób zwiększona zostaje żywotność filtra w stosunku do standardowych rozwiązań.

Wyposażenie standardowe

- ▶ płyta odbojowa
- ▶ filtr patronowy klasy M
- ▶ optyczny i akustyczny nadzór filtra
- ▶ przyrząd dociskowy
- ▶ licznik godzin pracy
- ▶ ramię odciągowe \varnothing 150 mm lub przewód węzowy 12 m \varnothing 150 mm
- ▶ kabel zasilający 5 m
- ▶ worki foliowe do pojemnika na pył

Opcjonalnie (z certyfikatem IFA)

- ▶ automatyka start - stop
- ▶ włącznik/wyłącznik do montażu na ssawce
- ▶ oświetlenie
- ▶ siatka ochronna montowana w ssawce



Dostępne warianty

		Długość		
		3 metry	4 metry	12 metry
Ramię węzowe	Przeguby wew.	97030101	97030102	
		3485,00 €	3530,00 €	
	Przeguby zewn.	97030111	97030112	
		3607,00 €	3913,00 €	
Przewód węzowy z ssawką odciągową i stopką magnetyczną			97030140	
			3485,00 €	

RGA



StrongMaster-IFA/Akcesoria



Filtr patronowy 327 x 600 mm, 10 m², klasa pyłów M (standard)

6160600110008 465,00 €

RGD



Filtr patronowy Easy-Clean-Plus, 327 x 600 mm, 12,5 m²

6160600212508 704,00 €

RGD



Siatka przeciwiwkrova do ssawki

10372

51,00 €

RGB



Worki PE (10 sztuk)

10030250

140,00 €

RGB



Proszek do impregnacji filtrów 100 g (we wiaderku)

9510050001

32,00 €

RGB



Ssawka odciągowa (standard) Ø150

66200

168,00 €

RGB



Hotline

+49 25 41 84 84 1 0



	Metalowa ssawka odciągowa z przepustnicą	Ø 150	104901	291,00 €	RGB
	Włącznik/wyłącznik na ssawce	tylko przy pierwszym wyposażeniu	96313321	309,00 €	RGB
	Oświetlenie	tylko przy pierwszym wyposażeniu	96323	318,00 €	RGB
	Adapter na ssawkę, prostokątny (tylko dla plastikowej ssawki)	300x300mm PVC, czarny	66210	60,00 €	RGF
	Adapter na ssawkę, okrągły (tylko dla plastikowej ssawki)	400mm PVC, czarny	66220	60,00 €	RGF

CartMaster-IFA Urządzenie patronowe z jednym ramieniem i automatycznym oczyszczaniem filtrów

Przeznaczenie

Wielogodzinny odciąg dymów ze spawania stali niestopowych, materiałów ocynkowanych i aluminium przy intensywnej emisji dymu spawalniczego. Urządzenie testowane przez IFA dla klasy dymów spawalniczych W3.



Opis

Mobilne urządzenie patronowe z ramieniem odciągowym lub 12-metrowym przewodem węzowym.

Specjalnie wykonany system oczyszczania filtrów zapewnia optymalną wydajność odciągu urządzenia w czasie jego pracy. Do zalet systemu oczyszczania (Power-Spray) należy nie tylko jego niezawodna konstrukcja bez zużywających się dysz obrotowych, ale także niewielkie zużycie sprężonego powietrza o stosunkowo niskim ciśnieniu. Oddzielony pył opada do pojemnika zbiorczego i stamtąd może zostać usunięty.

Sterowanie posiada dodatkowo funkcję oczyszczania końcowego w czasie przestoju wentylatora (tryb off-line). Obustronnie pomalowana, stabilna konstrukcja stalowa urządzenia gwarantuje niezawodną pracę urządzenia, nawet w wymagających warunkach otoczenia.

Jako separator wstępny umieszczono płytę odbojową do oddzielenia zgrubnych cząstek. Filtr patronowy klasy BG1A M filtruje pozostałe zanieczyszczenia (stopień filtracji $\geq 99\%$). Filtry patronowe są produkcyjnie pokrywane

specjalnym impregnatem. Czynność ta prowadzi do znacznego wydłużenia żywotności filtrów.

Urządzenie jest wyposażone w wentylator o wysokim sprężu gwarantujący wysoką wydajność odciągu, nawet przy nasyconych filtrach.

Ogromną zaletą urządzenia jest jego kompaktowa budowa z drzwiczkami serwisowymi do każdej części urządzenia i niskie koszty eksploatacji, ze względu na możliwość oczyszczania wkładów filtrowych.

Wyposażenie standardowe

- ▶ automatyczny system oczyszczania zależny od stopnia zabrudzenia
- ▶ płyta odbojowa
- ▶ filtr patronowy z dużą powierzchnią roboczą
- ▶ sterowanie z wyświetlaczem
- ▶ zbiornik na sprężone powietrze
- ▶ optyczny i akustyczny nadzór filtra
- ▶ przyrząd dociskowy
- ▶ licznik godzin pracy
- ▶ ramię odciągowe $\varnothing 150$ mm lub przewód węzowy 12 m $\varnothing 150$ mm

Dane techniczne

CartMaster Urządzenie patronowe

Max. wydajność wentylatora	1860 m ³ /h
Max. spręż	2900 Pa
Moc silnika	1,1 kW
Stopień filtracji	$\geq 99\%$
Poziom hałasu	ok. 70 dB(A)
Wymiary	665 × 1100 × 1495 mm
Masa	ok. 160 kg



CartMaster
(nr prod. 97000101)



W DOSTAWIE



Dalsze informacje na stronie 50

Hotline

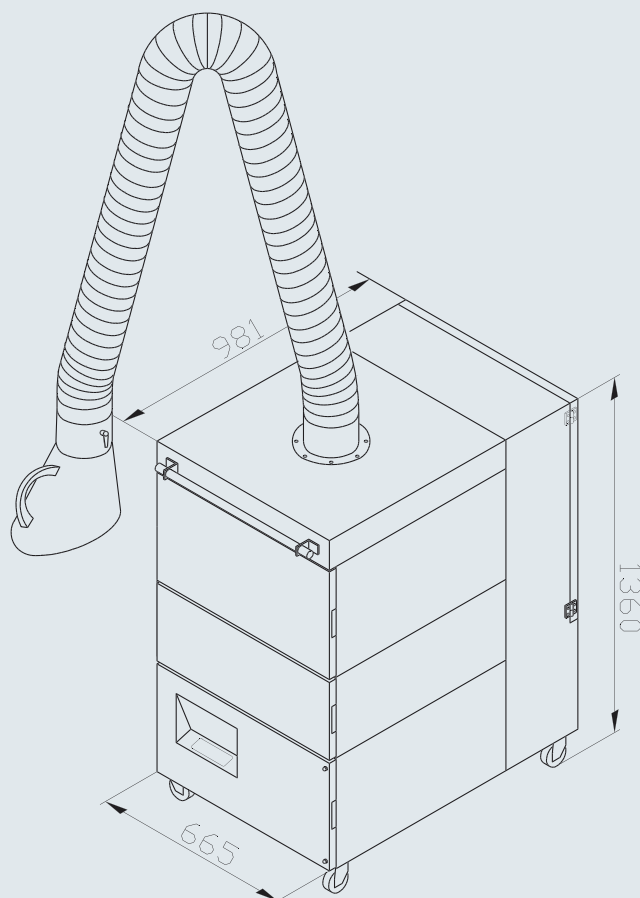
+49 25 41 84 84 1 0



- ▶ kabel zasilający 5 m
- ▶ worek foliowy do pojemnika na pył

Opcjonalnie

- ▶ oświetlenie
- ▶ włącznik/wyłącznik do montażu na ssawce
- ▶ siatka ochronna montowana w ssawce



Dostępne warianty

CartMaster Urządzenie patronowe z jednym ramieniem		długość		
		3 metry	4 metry	12 metrów
Ramię węzowe	przeguby wew.	97000101	97000102	
		4702,00 €	4750,00 €	
	przeguby zewn.	97000111	97000112	
		4939,00 €	5152,00 €	
Przewód węzowy z ssawką odciągową i stopką magnetyczną				97000140
				4702,00 €



CartMaster-IFA/Akcesoria



Filtr patronowy 327 x 600 mm, 10 m², klasa pyłów M (standard)

6160600110008 **465,00 €**

RGB



Filtr patronowy Easy-Clean-Plus, 327 x 600 mm, 12,5 m²

6160600212508 **704,00 €**

RGB



Siatka przeciwiwkrowa do ssawki

10372

51,00 €

RGB



Worki PE (10 sztuk)

10030250

140,00 €

RGB



Proszek do impregnacji filtrów 100 g (we wiaderku)

9510050001

32,00 €

RGB



Ssawka odciągowa (standard) Ø150

66200

168,00 €

RGB



Hotline

+49 25 41 84 84 1 0

	Metalowa ssawka odciągowa z przepustnicą	Ø 150	104901	290,00 €	RGB
	Włącznik/wyłącznik na ssawce	tylko przy pierwszym wyposażeniu	96313321	309,00 €	RGB
	Oświetlenie	tylko przy pierwszym wyposażeniu	96323	318,00 €	RGB
	Adapter na ssawkę, prostokątny (tylko dla plastikowej ssawki)	300x300mm PVC, czarny	66210	60,00 €	RGF
	Adapter na ssawkę, okrągły (tylko dla plastikowej ssawki)	400mm PVC, czarny	66220	60,00 €	RGF

CareMaster Stacjonarne urządzenie mechaniczne z jednym ramieniem

Przeznaczenie

Odciąg i filtracja dymów ze spawania metali niestopowych



CareMaster
(Nr prod. 97400101)

Opis

Stacjonarne urządzenie mechaniczne posiada obustronnie pomalowaną, stabilną obudowę, która zapewnia jego pracę nawet w wymagających warunkach otoczenia.

Filtr wstępny oddziela zgrubne cząsteczki pyłu. Następnie powietrze jest prowadzone przez filtr główny (stopień filtracji $\geq 99\%$), gdzie następuje filtracja drobnych dymów i pyłów. Przyrząd dociskowy gwarantuje szczelność przepływu powietrza oraz stopień filtracji urządzenia.

Urządzenie jest wyposażone w wentylator o wysokim sprężu gwarantujący wysoką wydajność odciągu, nawet przy nasyconych filtrach.

Ramię odciągowe o długości od 5 m jest dostarczane z dodatkowym wysięgnikiem.

Wyposażenie standardowe

- ▶ filtr wstępny o dużej powierzchni roboczej
 - ▶ filtr główny o stopniu filtracji $\geq 99\%$
 - ▶ optyczny nadzór filtra
 - ▶ przyrząd dociskowy
 - ▶ licznik godzin pracy
 - ▶ zewnętrzne sterowanie
 - ▶ uchwyt do montażu na ścianie
 - ▶ kabel zasilający 5 m
 - ▶ 1 lub 2 ramiona odciągowe fi 150 z ssawką i przepustnicą
- alternatywnie**
króciec wlotowy $\varnothing 160$ mm

Opcjonalnie

- ▶ filtr wstępny aluminiowy
- ▶ dodatkowa obudowa z aktywnym węglem
- ▶ automatyka start-stop
- ▶ oświetlenie
- ▶ włącznik/wyłącznik do montażu na ssawce
- ▶ króciec wylotowy
- ▶ siatka ochronna montowana w ssawce



CareMaster
(Nr prod. 97420101)

Dane techniczne

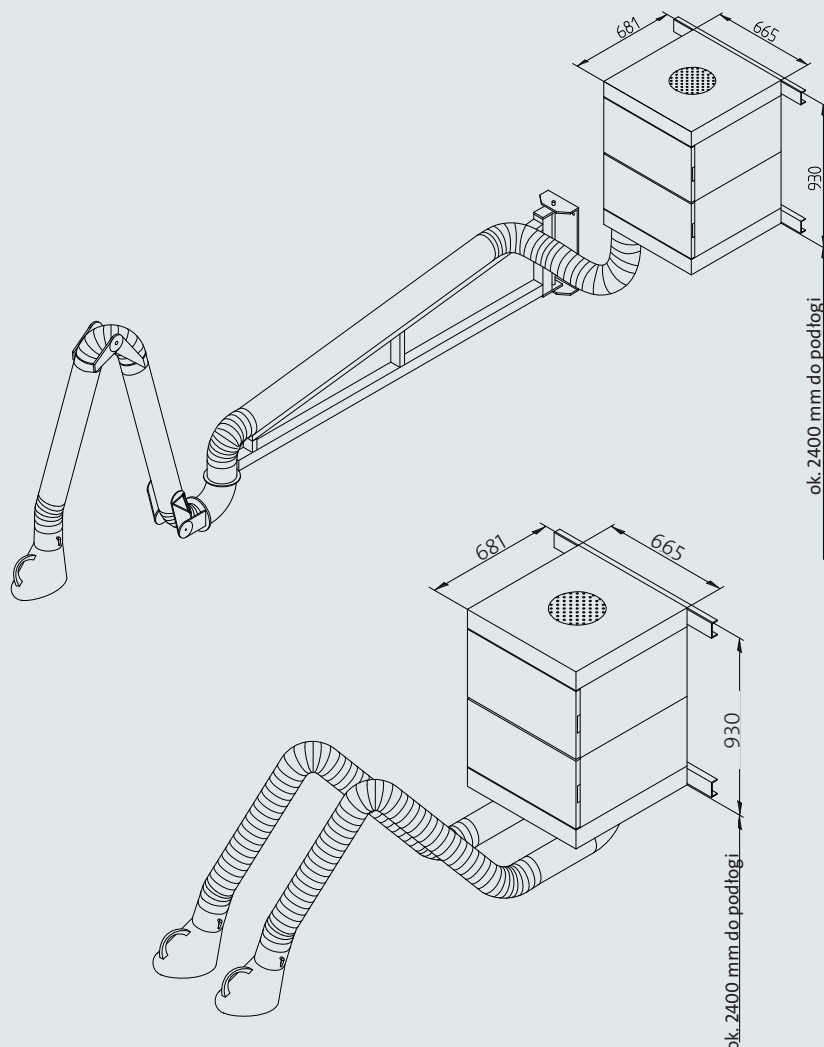
CareMaster Stacjonarne urządzenie mechaniczne

Max. wydajność wentylatora	3500 m ³ /h
Max. spręż	2500 Pa
Moc silnika	1,5–2,2 kW
Stopień filtracji	$\geq 99\%$
Poziom hałasu	ok. 70-72 dB(A)
Wymiary	665 × 681 × 940 mm
Masa	ok. 122-142 kg



Hotline

+49 25 41 84 84 1 0



Przykład zastosowania: CareMaster do montażu na ścianie z dodatkową nasadką na ssawce odciągowej.

Dostępne warianty

CareMaster Stacjonarne urządzenie mechaniczne z jednym ramieniem

RGA

		Długość					
		3 metry	4 metry	5 metrów	6 metrów	7 metrów	8 metrów
1 x Ramię węzowe 3500 m ³ /h, 1,5 kW	Przeguby wew.	97400101 2880,00 €	97400102 2911,00 €	97400103 3405,00 €	97400104 3662,00 €	97400105 3800,00 €	97400106 3953,00 €
	Przeguby zewn.	97400111 3080,00 €	97400112 3245,00 €	97400113 3585,00 €	97400114 3762,00 €	97400115 3967,00 €	97400116 4218,00 €
Króciec odciągowy	Ø 160	97430 z 3500 m ³ /h, 1,5 kW 2542,00 €					

CareMaster Stacjonarne urządzenie mechaniczne z dwoma ramionami

RGA

		Długość					
		3 metry	4 metry	5 metrów	6 metrów	7 metrów	8 metrów
2 x Ramię węzowe 3500 m ³ /h, 2,2 kW	Przeguby wew.	97420101 3535,00 €	97420102 3665,00 €	97420103 4390,00 €	97420104 4862,00 €	97420105 5205,00 €	97420106 5492,00 €
	Przeguby zewn.	97420111 3951,00 €	97420112 4102,00 €	97420113 4840,00 €	97420114 5294,00 €	97420115 5650,00 €	97420116 6215,00 €
Króciec odciągowy	2 × Ø 160	97440 3175,00 €					
		97443 3175,00 €					
	1 × Ø 250	97443 3175,00 €					



CareMaster do montażu na ścianie/Akcesoria

	Maty filtra wstępnego, zestaw 10-ciu sztuk	610x610x20 mm	10032	126,00 €	RGE
	Filtr cząsteczkowy F9 (standard)	610x610x292 mm	10029	328,00 €	RGE
	Filtr cząsteczkowy H13 (alternatywnie do standardu)	610x610x292 mm	10030	405,00 €	RGE
	Filtr cząsteczkowy H13 610x610x186mm	610x610x186 mm (przy zastosowaniu kasety z aktywnym węglem 97053)	100357	406,00 €	RGE
	Kaseta z aktywnym węglem	610x610x100 mm (tylko w połączeniu z H13 100357)	97053	738,00 €	RGE
	Filtr aluminiowy, pleciony	610x610x15 mm	100008	164,00 €	RGB
	Siatka przeciwwiskrowa do ssawki		10372	51,00 €	RGB
	Ssawka odciągowa z przepustnicą (standard)	Ø 150	66200	168,00 €	RGB



Hotline

+49 25 41 84 84 1 0



	Metalowa ssawka odciągowa z przepustnicą	Ø 150	104901	290,00 €	RGB
	Włącznik/wyłącznik na ssawce	tylko przy pierwszym wyposażeniu	96313321	309,00 €	RGB
	Oświetlenie	na jedno ramię	96323	318,00 €	RGB
		na dwa ramiona	96324	478,00 €	RGB
	Adapter na ssawkę, prostokątny (tylko dla plastikowej ssawki)	300x300mm PVC, czarny	66210	60,00 €	RGF
	Adapter na ssawkę, okrągły (tylko dla plastikowej ssawki)	400mm PVC, czarny	66220	60,00 €	RGF
	Sterowanie Master-Slave 400V/16A	automatyczne sterowanie odciągami poprzez podłączone urządzenie	150010016	520,00 €	RGB
	Sterowanie Master-Slave 400V/ 32A	automatyczne sterowanie odciągami poprzez podłączone urządzenie	150010032	542,00 €	RGB
	Sterowanie Master-Slave 230V/ 16A	automatyczne sterowanie odciągami poprzez podłączone urządzenie	15001001602	497,00 €	RGB
	Jednostka łącząca Master-Slave	do sterowania maks. 3 sterowaniami Master-Slave jednocześnie	15001001604	92,00 €	RGB



CartMaster-IFA Stacjonarne urządzenie patronowe z dwoma ramionami

Przeznaczenie

Wielogodzinny odciąg dymów ze spawania stali niestopowych, stali nierdzewnych oraz materiałów ocynkowanych i aluminium przy intensywnej emisji dymu spawalniczego. Urządzenie testowane przez IFA dla klasy dymów spawalniczych W3.



Opis

Stacjonarne urządzenie patronowe dla dwóch stanowisk spawalniczych, które ze wszystkimi ramionami i wysięgnikami odciągowymi TEKA jest certyfikowane zgodnie z normą EN 105012-1. Stopień filtracji wynosi $\geq 99\%$.

Urządzenie odpowiada wymogom bezpieczeństwa technicznego dla klasy dymów spawalniczych W3 (stale wysokostopowe). Stosowane zgodnie z jego przeznaczeniem może powracać oczyszczone powietrze do pomieszczenia pracy, ponieważ spełnia warunki nowego rozporządzenia w sprawie substancji niebezpiecznych (postanowienie wyjątkowe).

Obustronnie pomalowana, stabilna konstrukcja stalowa obudowy gwarantuje niezawodną pracę urządzenia, nawet w wymagających warunkach otoczenia.

Specjalnie wykonany system oczyszczania filtrów zapewnia optymalną wydajność odciągu urządzenia w czasie jego pracy. Do zalet systemu oczyszczania (Power-Spray) należy nie tylko jego niezawodna konstrukcja bez zużywających się dysz obrotowych, ale także niewielkie zużycie sprężonego powietrza o stosunkowo niskim ciśnieniu. Oddzielony pył

opada do pojemnika zbiorczego i stamtąd może zostać usunięty.

Płyta odbojowa z miedzi stanowi element ochronny dla filtrów patronowych. Dymy i pyły są oddzielane na filtrze patronowym. Filtry patronowe są produkcyjnie pokrywane specjalnym impregnatem. Czynność ta prowadzi do znacznego wydłużenia żywotności filtrów.

Ramię odciągowe o długości od 5 m jest dostarczane z dodatkowym wysięgnikiem.

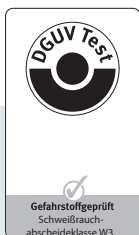
Wyposażenie standardowe

- ▶ automatyczny system oczyszczania zależny od stopnia zabrudzenia POWER SPRAY – SYSTEM
- ▶ automatyczny system nadzoru filtra
- ▶ 2 filtry patronowe (każdy o powierzchni 10m^2)
- ▶ licznik godzin pracy
- ▶ pojemnik na pył
- ▶ zbiornik na sprężone powietrze
- ▶ uchwyt do montażu na ścianie
- ▶ tłumik

Dane techniczne

CartMaster-IFA Stacjonarne urządzenie patronowe

Max. wydajność wentylatora	3500 m ³ /h
Max. spręż	3000 Pa
Moc silnika	2,2 kW
Stopień filtracji	$\geq 99\%$
Poziom hałasu	ok. 72 dB(A)
Wymiary	665 × 681 × 2100 mm
Masa	ok. 165 kg



CartMaster-IFA
(Przykład montażu)



Dalsze informacje na stronie 50

Hotline

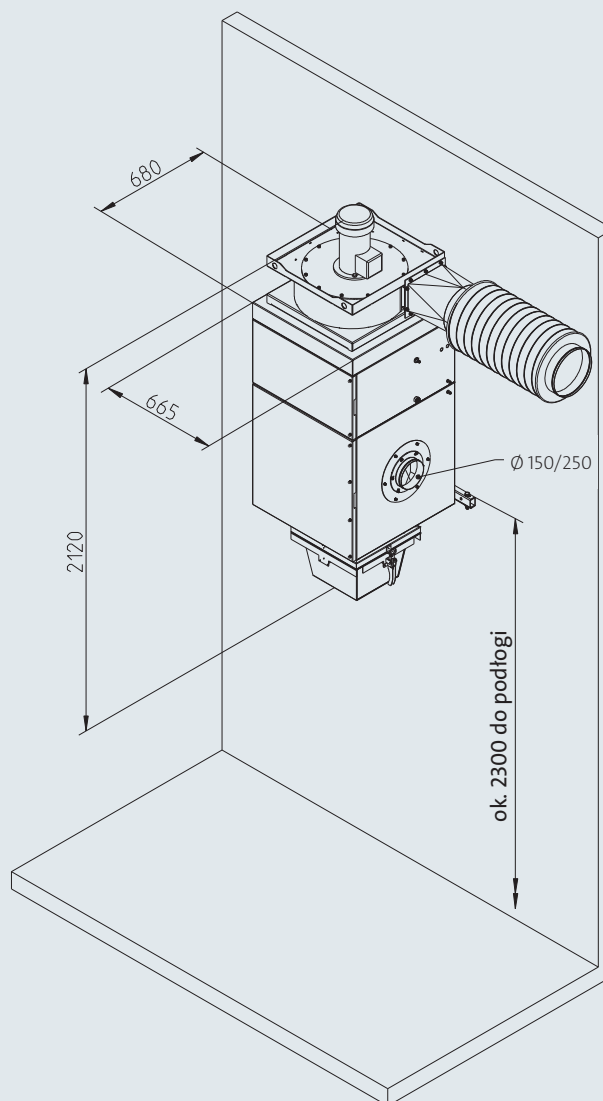
+49 25 41 84 84 1 0



- ▶ 2 x króciec wlotowy \varnothing 150 mm lub
1 x króciec wlotowy \varnothing 250 mm
- ▶ worek foliowy do pojemnika na pył

Opcjonalnie (z certyfikatem IFA)

- ▶ automatyka start-stop
- ▶ oświetlenie
- ▶ włącznik/wyłącznik do montażu na ssawce
- ▶ siatka ochronna montowana w ssawce








Pasujące ramiona,
itp. znajdują się na
str. 102

Dostępne warianty

CartMaster-IFA Stacjonarne urządzenie patronowe z jednym lub dwoma ramionami			RG
Króciec odciągowy	2x \varnothing 150	97530	
		7082,00 €	
	1x \varnothing 250	97532	
		7082,00 €	



CartMaster do montażu na ścianie/Akcesoria

	1 x ramię odciągowe, długość 4 m (pozostałe ramiona, itp. na str. 102)	Ø 150mm	97603	797,00 €	RGF
	Filtr patronowy 327 x 600 mm, 10 m ² , klasa pyłów M (standard)		6160600110008	465,00 €	RGD
	Filtr patronowy Easy-Clean-Plus, 327 x 600 mm, 12,5 m ²		6160600212508	704,00 €	RGD
	Worki PE (10 sztuk)		10030251	185,00 €	RGB
	Mały łapacz iskier z miedzianymi lamelami	Ø 160	95014901609006	817,00 €	RGF
		Ø 250	950149025019006	817,00 €	RGF
	Proszek do impregnacji filtrów 100 g (we wiaderku)		9510050001	32,00 €	RGB
	Ssawka odciągowa (standard)	Ø 150	66200	168,00 €	RGB
	Metalowa ssawka odciągowa z przepustnicą	Ø 150	104901	290,00 €	RGB
	Siatka przeciwiwkrowa do ssawki		10372	51,00 €	RGB



Hotline

+49 25 41 84 84 1 0



Włącznik/wyłącznik na ssawce

tylko przy pierwszym wyposażeniu

96313321

309,00 €

RGB



Oświetlenie

dla jednego ramienia

96323

318,00 €

RGB

dla dwóch ramion

96324

478,00 €

RGB



Adapter na ssawkę, prostokątny (tylko dla plastikowej ssawki)

300x300mm
PVC, czarny

66210

60,00 €

RGF



Adapter na ssawkę, okrągły (tylko dla plastikowej ssawki)

400mm
PVC, czarny

66220

60,00 €

RGF



Sterowanie Master-Slave 400V/16A

automatyczne sterowanie odciąganiem poprzez podłączone urządzenie

150010016

520,00 €

RGB



Sterowanie Master-Slave 400V/32A

automatyczne sterowanie odciąganiem poprzez podłączone urządzenie

150010032

542,00 €

RGB



Sterowanie Master-Slave 230V/16A

automatyczne sterowanie odciąganiem poprzez podłączone urządzenie

15001001602

497,00 €

RGB



Jednostka łącząca Master-Slave

do sterowania maks. 3 sterowaniami Master-Slave jednocześnie

15001001604

92,00 €

RGB



Przemysł 4.0 oznacza zażebienie produkcji przemysłowej z najnowszymi technologiami informatyczno-komunikacyjnymi.

Wzrastająca digitalizacja gospodarki oraz społeczeństwa: smartfony, tablety, Internet i Smart Home zmieniają długofalowo sposób, jak będzie się pracować i produkować w przyszłości w Niemczech.

„Smart Factories oznacza tutaj przyszłość” oznajmia Erwin Teloeken, prezes zarządu TEKA GmbH. Techniczną podstawą są tutaj inteligentne, zdigitalizowane, sieciowe systemy, za pomocą których samoorganizująca w znacznym stopniu produkcja jest możliwa. Ludzie, maszyny, urządzenia i produkty komunikują się wzajemnie.

Procesy produkcyjne i logistyczne będą ze sobą inteligentnie połączone, żeby organizować jeszcze bardziej efektywną, elastyczną i zdrową produkcję. Kiedy wszystkie informacje są dostępne na bieżąco, przedsiębiorstwo może np. przedwcześnie zareagować w temacie: dostępności określonych części zamiennych, dostępności brakujących materiałów, a także anormalnych zachowań.

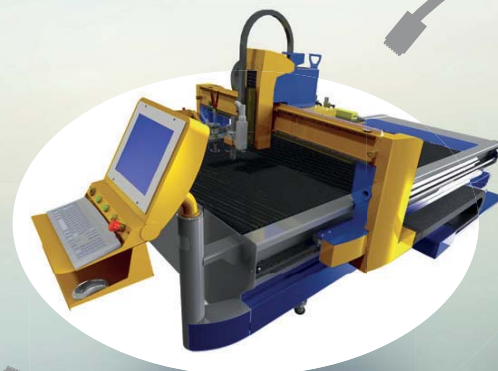
Zastosowanie czujników TEKA takich jak: Airtracker, DifCon oraz organów wykonawczych takich jak urządzenia serii EcoCube i FilterCube pozwala na sterowanie procesami produkcyjnymi (np. wykonywanymi przez wycinarkę plazmowo-laserową firmy Microstep) połączonymi w sieci. Dzięki temu można zaoszczędzić energię i zasoby, mówi Teloeken.

Inteligentne czujniki/organy wykonawcze pomagają w zarządzaniu błędami, które pojawiają się we wszystkich przedsiębiorstwach i nie można ich kompletnie uniknąć. Ogólnie rzecz biorąc inteligentne połączenie w sieć może zwiększyć opłacalność produkcji, wzmocnić konkurencyjność oraz podnieść elastyczność produkcji.

TEKA Przemysł 4.0 Przyszłość jest dziś



PR



MicroStep
technika cięcia/cięcia laserowe
-organ wykonawczy-



DifCon
-czujnik-

urza
-or

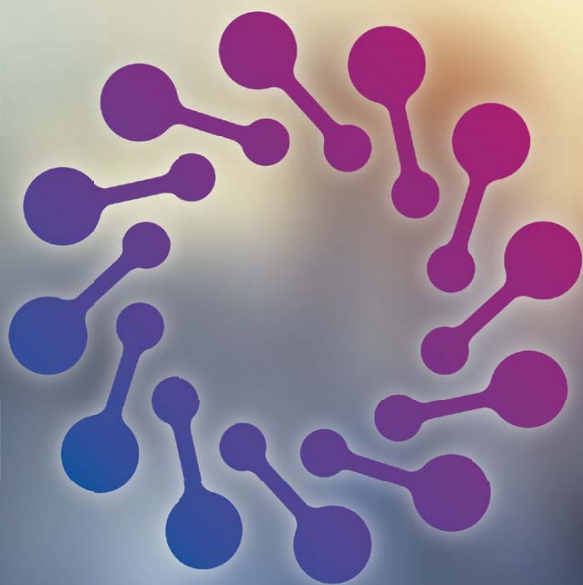
ZEMYSŁ 4.0



inteligentna fabryka



Airtracker
-czujnik-



inteligentny magazyn



ładzenie TEKA
gan wykonawczy-



AirController
-czujnik-



Airtracker Basic/Pro system monitoringu warunków pracy

Przeznaczenie

Monitoring jakości powietrza w hali lub w pomieszczeniu pracy oraz sterowanie podłączonych systemów filtrowentylacyjnych.



Opis

Europejski wydział Światowej Organizacji Zdrowia (WHO) wezwał Unię Europejską do zaostrzenia norm dotyczących jakości powietrza.

W związku z tym powstało innowacyjne, inteligentne rozwiązanie TEKA: Airtracker system monitoringu powietrza w przestrzeni.

Czujnik nowej generacji serii TEKA Airtracker wykrywa cząstki mniejsze niż 100 nanometrów i przekonuje dokładnością do $\pm 0,1\text{mg}/\text{m}^3$ przy analizie w zakresie od 0 do $30\text{ mg}/\text{m}^3$. Dokładność pomiaru jest potwierdzona certyfikatem. Pozyskanie zaufania.

Zaawansowana technologia czujników gwarantuje niezawodność wartości pomiarowych oraz bezpieczeństwo. Indywidualne ustawienia wartości progowych i granicznych wytyczają kierunek dla bezpiecznej przyszłości.

Jak tylko skonfigurowane wartości progowe zostaną osiągnięte, czujnik podaje aktualny status koncentracji zapylenia za pomocą po-

dwójnego, z daleka widocznego oświetlenia LED działającego na zasadzie sygnalizacji świetlnej.

W zależności od stężenia zapylenia, za pomocą opcjonalnie dostępnego urządzenia AirController można załączyć wentylator lub urządzenia filtrowentylacyjne serii produkcyjnej TEKA. Ready-to-Go: Przemysł 4.0 – TEKA Airtracker.

Zakłady pracy mogą na bieżąco dokumentować przestrzeganie przepisów BHP, manualnie lub za pomocą rejestratora (dostępnego opcjonalnie) i być przygotowanym na kontrole inspekcji pracy. Profilaktyka oraz zdrowie pracowników zawsze pod kontrolą. Wzmocnienie zaufania.

Pył zawieszony, czy zgrubny czy drobny – aż do nanocząsteczek, frakcji respirabilnej PM_{2,5} frakcji wdychanej PM₁₀ – jest nadzorowany w promieniu 15m z dokładnością $\pm 0,1$ mikrometra przez TEKA Airtracker z wbudowanym czujnikiem pomiarowym nowej generacji.



Airtracker Basic
System monitoringu przestrzeni

ILK Dresden
Prüf-Nr.
B-33-17-2115-1



Dane techniczne

Airtracker Basic System monitoringu przestrzeni

Zakres częstotliwości radiowej	2.4 GHz IEEE 802.15
Mini procesor	CPU i.MX6 z dwoma rdzeniami do 1GHz częstotliwości zegarowej
Bezpieczeństwo	128-bitowy system szyfrowania AES
Interfejs	LAN-/WLAN
Pamięć	4GB Flash/ RAM 1GB/ SD
Napięcie zasilania	230/110 V/AC
Obudowa	metalowa
Masa	ok. 12 kg
Wymiary (szer. x głęb. x wys.)	600 mm x 250 mm x 220 mm
Temperatura	-10st. C do + 60 st. C
Wilgotność powietrza	10% do 95%
Pył zawieszony	0 mg/m ³ do 30 mg/m ³ (dokładność $\pm 0,1\text{mg}/\text{m}^3$)
Poziom hałasu	40 dB do 140 dB



Hotline

+49 25 41 84 84 1 0



Zasięg i dokładność pomiaru jest potwierdzona certyfikatem. Poczucie bezpieczeństwa.

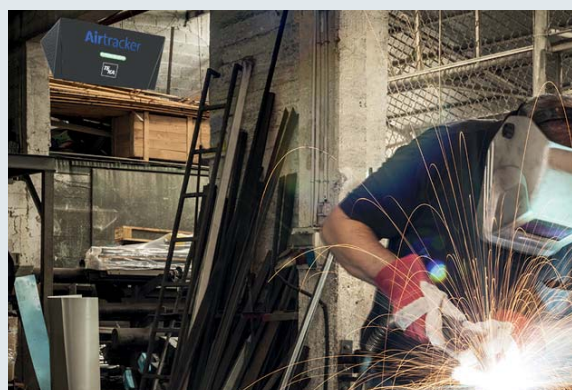
TEKA Airtracker jest wyposażony seryjnie w kolejne, innowacyjne czujniki pomiarowe. Przy zapyleniu dodatkowo odbywa się pomiar temperatury i wilgotności powietrza oraz poziomu hałasu.

Połączone w sieć czujniki/organy wykonawcze są przyszłością w temacie „Przyszłość 4.0”. TEKA już dzisiaj mierzy się z połączoną w sieć technologią. Czujniki/organy wykonawcze produkcji TEKA są już dzisiaj istotnym elementem w przemyśle.

Za pomocą odpowiedniego smartfonu, tableta lub komputera można ściągnąć aplikację TEKA Airtracker, która wyświetla aktualne wartości pomiarowe temperatury, wilgotności powietrza oraz poziomu hałasu w najbliższym otoczeniu. Różne możliwości ustawienia aplikacji sprzyjają przyjaznej i funkcjonalnej obsłudze.

Jest wiele „czujników pomiarowych pyłu”. Jednak jakość i bezpieczeństwo zapewnią jedynie połączone w sieć certyfikowane czujniki pomiarowe, które dokumentują odczyt pomiarów.

TEKA Airtracker. Przyszłość jest dziś.



Airtracker jest montowany zazwyczaj w centralnym miejscu pod sufitem



Przynależna aplikacja może zostać zainstalowana na każdym aktualnym systemie iOS.

Dostępne warianty

Airtracker Basic System monitoringu przestrzeni

RGF

20170140

1047,00 €

Airtracker Pro System monitoringu przestrzeni

RGF

z MQTT oraz interfejsem OPC-UA

2017014020

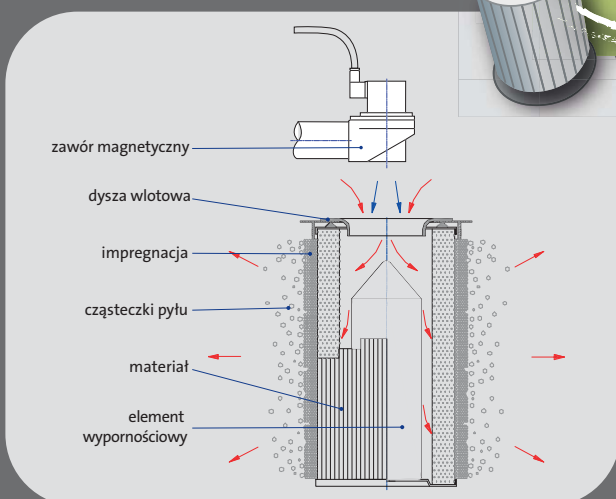
1795,00 €



W zakresie centralnych systemów filtrowentylacyjnych dla średniej i wysokiej emisji pyłów proponujemy urządzenia z automatycznym systemem oczyszczania filtrów patronowych.

Ponadto wiele wysokowydajnych urządzeń z tego zakresu umożliwia stałą instalację w halach produkcyjnych oraz jednoczesny odciąg i filtrację wielu stanowisk pracy. Nasz dział techniczny optymalnie dobiera specyfikacje różnych komponentów zgodnie z indywidualnym zapotrzebowaniem klienta.

TEKA POWER SPRAY-SYSTEM – automatyczny system oczyszczania



W prawie wszystkich urządzeniach tej kategorii TEKA wdrożyła produkcyjnie w pełni zautomatyzowany system oczyszczania filtrów patronowych: sterowany mikroprocesorowo system POWER SPRAY!

Zamiast 8 barów koniecznych do procesu oczyszczania opartej na dyszach wirujących, system TEKA potrzebuje 4 bary. Ponadto nie powstają żadne dodatkowe koszty związane z wymianą zużywających się dysz rotacyjnych.

Inteligentny system oczyszczania rozprowadza optymalnie podawane na filtr sprężone powietrze.

W razie wymiany filtr wraz z elementem wypornościowym można łatwo wyciągnąć z urządzenia (w porównaniu do standardowego systemu Jet lub z dyszami wirującymi). Istotą systemu POWER SPRAY jest element wypornościowy znajdujący się we wnętrzu filtra patronowego.

Element wypornościowy rozkłada równomiernie podawane od góry przez dyszę wlotową sprężone powietrze. Dzięki temu filtr jest oczyszczany oszczędnie i efektywnie.



3. Centralne systemy filtrowentylacyjne

Hotline

+49 25 41 84 84 1 0



Na ilustracji od lewej strony: FilterCube 4H z podwójną obudową dźwiękochłonną, z obudową dźwiękochłonną i tłumikiem oraz wersja standardowa z tłumikiem.

FilterCube 4H-IFA Centralne systemy filtrowentylacyjne

Przeznaczenie

Rozwiązanie dla wielu problemów z odciąganiem dymów i pyłów na wielu stanowiskach pracy jednocześnie, przy obróbce metali niestopowych i nierdzewnych oraz materiałów ocynkowanych i aluminium. Urządzenie testowane przez IFA dla klasy dymów spawalniczych W3.



Opis

Stacjonarny system filtrowentylacyjny typu FilterCube 4H jest certyfikowany zgodnie z europejską normą EN ISO 15012-1 lub DIN EN ISO 21904-1/-2. Stopień filtracji wynosi $\geq 99\%$.

Urządzenie odpowiada wymogom bezpieczeństwa technicznego dla klasy dymów spawalniczych W3 (stałe wysokostopowe). Stosowane zgodnie z jego przeznaczeniem może powracać oczyszczone powietrze do pomieszczenia pracy, ponieważ spełnia warunki nowego rozporządzenia w sprawie substancji niebezpiecznych (postanowienie wyjątkowe).

Elementy odciągowe wychwytyują z powietrza unoszące się pyły i dymy i transportują do urządzenia. Blacha perforowana o dużej powierzchni stanowi separator wstępny i rozdziela cząsteczki na całej powierzchni roboczej filtrów patronowych.

Wszystkie urządzenia są wyposażone w wiszące filtry patronowe. W ten sposób odbywa się boczne pokrywanie filtrów patronowych. Ciężkie cząsteczki pyłu opadają od razu do pojemnika na pył.

Filtry patronowe są impregnowane produkcyjnie, co znacznie wydłuża żywotność wkładów filtrowych. Proces oczyszczania filtrów jest realizowany przez system POWER-SPRAY, a do jego obsługi służy sterowanie z wyświetlaczem.

Wyposażenie standardowe

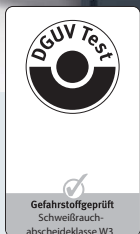
- ▶ automatyczny system oczyszczania POWER SPRAY
- ▶ sterowanie z wyświetlaczem
- ▶ 4 filtry patronowe o długości 600 mm lub 1200 mm
- ▶ pojemnik na pył z zamknięciem
- ▶ wentylator z tłumikiem
- ▶ wbudowany zbiornik na sprężone powietrze
- ▶ sterowanie dla wentylatora
- ▶ drzwi dostępne do wszystkich części obudowy
- ▶ drzwi dostępne z oknem widokowym ze szkła zabezpieczającego do części z filtrami patronowymi
- ▶ króciec wlotowy fi 250 - 400 mm
- ▶ worek PE na pył

Opcjonalnie (z certyfikatem IFA)

- ▶ przyrząd do ciągłej impregnacji filtrów
- ▶ czujka dymu
- ▶ filtry patronowe typu Easy-Clean-Plus
- ▶ obudowa dźwiękoszczelna dla wentylatora
- ▶ dodatkowe wygłuszenie (tylko w kombinacji z obudową dźwiękoszczelną)



FilterCube 4H



W DOSTAWIE



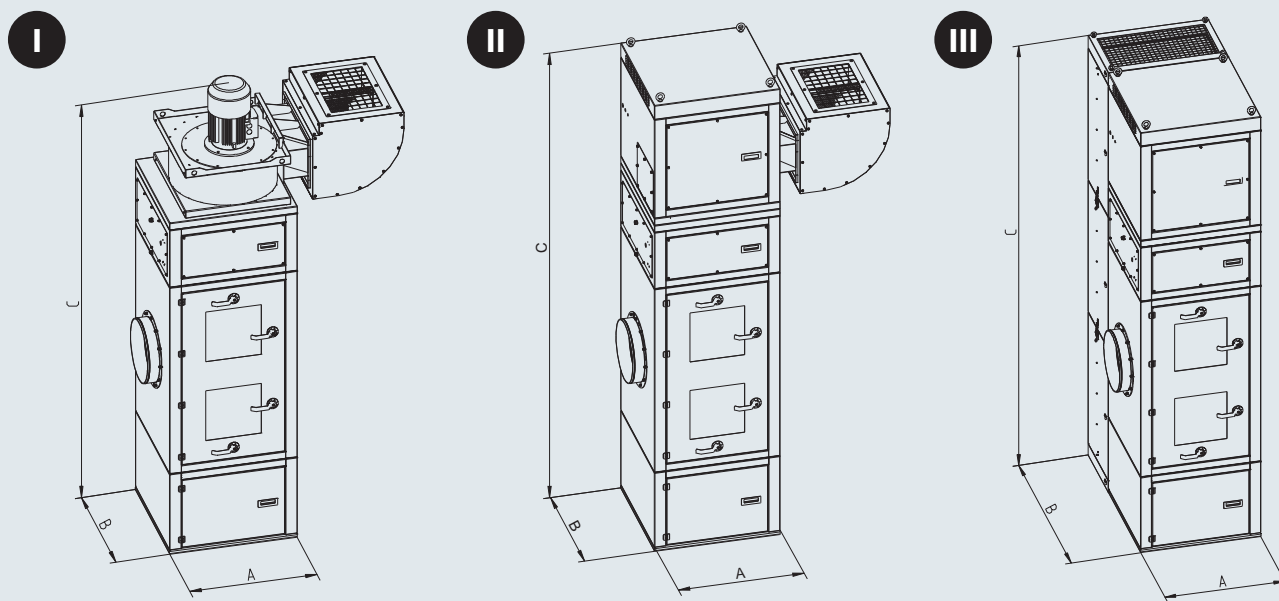
Dane techniczne

FilterCube 4H Centralne systemy filtrowentylacyjne

Max. wydajność wentylatora	10000 m ³ /h
Max. spręż	2700–4600 Pa
Moc silnika	2,2–11,0 kW
Stopień filtracji	$\geq 99\%$
Poziom hałasu	ok. 72 dB(A)
Wymiary	800 × 800 × 2320–3067 mm

Hotline

+49 25 41 84 84 1 0















		2,2 kW	3,0 kW	4,0 kW	5,5 kW	7,5 kW	11,0 kW
Wersja I z tłumikiem	A	800	800	800	800	800	800
	B	800	800	800	800	800	800
	C	2860	2900	2880	3010	3010	3130
Wersja II z tłumikiem i obudową	A	800	800	800	800	800	800
	B	800	800	800	800	800	800
	C	3050	3050	3050	3180	3180	3180
Wersja III z podwójną obudową dźwiękochłonną	A	800	800	800	800	800	800
	B	1310	1310	1310	1310	1310	1310
	C	3050	3050	3050	3180	3180	3180

Dostępne warianty

FilterCube 4H Centralne systemy filtrowentylacyjne, testowane przez IFA (wersja I)							RGK
Filtry patronowe	4x 7,8 m ²	4x 7,8 m ²	4x 10,0 m ²	4x 15,6 m ²	4x 20 m ²	4x 25 m ²	
Max. wydajność wentylatora	3500 m ³ /h	4000 m ³ /h	5000 m ³ /h	6000 m ³ /h	7500 m ³ /h	10000 m ³ /h	
Max. spręż	2700 Pa	3300 Pa	3600 Pa	4100 Pa	3950 Pa	4600 Pa	
Moc silnika	2,2 kW	3,0 kW	4,0 kW	5,5 kW	7,5 kW	11,0 kW	
	FilterCube 4H – 3500 9501441022031100	FilterCube 4H – 4000 9501441030031100	FilterCube 4H – 5000 9501441040040100	FilterCube 4H – 6000 9501441055062100	FilterCube 4H – 7500 9501441075080100	FilterCube 4H – 10000 9501441110100100	
	8545,00 €	9308,00 €	10035,00 €	17200,00 €	17665,00 €	20270,00 €	



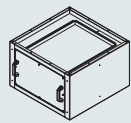
FilterCube 4H-IFA /Akcesoria

standard		Filtr patronowy 7,8 m ² standard, 327 x 600 mm (W standardowym wyposażeniu urządzenia FilterCube 2,2 kW i 3,0 kW - 4 filtry patronowe)	6160600107808	450,00 €	RGD
		Filtr patronowy 10 m ² standard, 327 x 600 mm (W standardowym wyposażeniu urządzenia FilterCube 4 kW - 4 filtry patronowe)	6160600110008	465,00 €	RGD
		Filtr patronowy 15,6 m ² standard, 327 x 1200 mm (W standardowym wyposażeniu urządzenia FilterCube 5,5 kW - 4 filtry patronowe)	6161200115608	611,00 €	RGD
		Filtr patronowy 20 m ² standard, 327 x 1200 mm (W standardowym wyposażeniu urządzenia FilterCube 7,5 kW - 4 filtry patronowe)	6161200120008	657,00 €	RGD
		Filtr patronowy 25,3 m ² , Easy Clean Plus, 327 x 1200 mm (W standardowym wyposażeniu urządzenia FilterCube 11 kW - 4 filtry patronowe)	6161200225308	1110,00 €	RGD
Filtry patronowe o długości 600 mm dla FilterCube 2,2 kW do 4,0 kW					
długość 600 mm		Filtr patronowy, typ easy clean plus, dim.: 327 x 600 mm, pow. rob. 7,7m ² (dla FilterCube 2,2 kW/3,0 kW/4,0kW)	6160600207706	663,00 €	RGD
		Filtr patronowy, typ easy clean nano, dim.: 327 x 600 mm, pow. rob. 7,7m ² (dla FilterCube 2,2 kW/3,0 kW/4,0kW)	6160600307706	824,00 €	RGD
		Filtr patronowy, typ easy clean plus, dim.: 327 x 600 mm, pow. rob. 12,5m ² (dla FilterCube 2,2 kW/3,0 kW/4,0kW)	6160600212508	704,00 €	RGD
		Filtr patronowy, typ easy clean nano, dim.: 327 x 600 mm, pow. rob. 12,6m ² (dla FilterCube 2,2 kW/3,0 kW/4,0kW)	6160600312606	868,00 €	RGD
Filtry patronowe o długości 1200 mm dla FilterCube 5,5 kW do 11,0 kW					
długość 1200 mm		Filtr patronowy, typ easy clean plus, dim.: 327 x 1200 mm, pow. rob. 15,6 m ² (dla FilterCube 5,5 kW/7,5 kW/11,0kW)	6161200215606	994,00 €	RGD
		Filtr patronowy, typ easy clean nano, dim.: 327 x 1200 mm, pow. rob. 15,6m ² (dla FilterCube 5,5 kW/7,5 kW/11,0kW)	6161200315606	1190,00 €	RGD
		Filtr patronowy, typ easy clean nano, dim.: 327 x 1200 mm, pow. rob. 25,3m ² (dla FilterCube 5,5 kW/7,5 kW/11,0kW)	6161200325308	1250,00 €	RGD



Hotline

+49 25 41 84 84 1 0

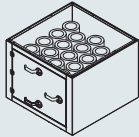


Dodatkowy moduł z filtrem końcowym typu HEPA (tylko dla urządzeń do 7,5 kW)
Obudowa z drzwiczkami rewizyjnymi, urządzenie wyższe o ok. 500 mm

4000950144002

2580,00 €

RGC



Dodatkowy moduł z nabojami aktywnego węgla, tylko przy zakupie wraz z urządzeniem
Obudowa z drzwiczkami rewizyjnymi, urządzenie wyższe o ok. 602 mm, dla wszystkich urządzeń FilterCube

40009501440

2930,00 €

RGC



Impregnat dla filtrów patronowych, w opakowaniu 400 g (wymagane 10 g proszku na m²)

951004

80,00 €

RGB

Impregnat dla filtrów patronowych, w opakowaniu 10 kg (wymagane 10 g proszku na m²)

9510054002

667,00 €

RGB



Worki PE (zestaw 10-ciu sztuk)

10030251

185,00 €

RGB

Falownik z przekaźnikiem ciśnieniowym wraz z inteligentnym sterowaniem filtrami

2,2 kW 962002009022

3,0 kW 962002009030

4,0 kW 962002009040

5,5 kW 962002009055

7,5 kW 962002009075

11,0 kW 962002009110

Cena na zapytanie



Opcjonalna obudowa dźwiękochłonna, wylot powietrza po lewej, kolor obudowy: RAL 7016

950144194712

1099,00 €

RGC



Opcjonalna obudowa dźwiękochłonna, wylot powietrza po prawej, kolor obudowy: RAL 7016

950144194718

1099,00 €

RGC



Opcjonalna podwójna obudowa dźwiękochłonna dla urządzenia FilterCube 4H (2,2 kW - 4,0 kW), kolor: RAL 7016

950144194012

1980,00 €

RGC



Opcjonalna podwójna obudowa dźwiękochłonna dla urządzenia FilterCube 4H (5,5 kW - 11,0 kW), kolor: RAL 7016

950144194011

1980,00 €

RGC

Adapter - przejście z obudowy dźwiękochłonnej na średnicę \varnothing 500 mm, konieczny przy wyrzucie powietrza na zewnątrz

9501441940111

180,00 €

RGC



FILTERCUBE 4H-IFA/Akcesoria



Sterowanie
Master-Slave
400V/16A

automatyczne sterowanie odciąganiem
poprzez podłączone urządzenie

150010016

520,00 €

RGB



Sterowanie
Master-Slave
400V/32A

automatyczne sterowanie odciąganiem
poprzez podłączone urządzenie

150010032

542,00 €

RGB



Sterowanie
Master-Slave
230V/16A

automatyczne sterowanie odciąganiem
poprzez podłączone urządzenie

15001001602

497,00 €

RGB



Jednostka
łącząca Ma-
ster-Slave

do sterowania maks. 3 sterowaniami
Master-Slave jednocześnie

15001001604

92,00 €

RGB



System odbioru pyłu typu "bezcza", z ręczną przepustnicą, beczka w dostawie. Przy zamówieniu wraz z nr prod. 8000950140203

20189501401

1300,00 €

RGC

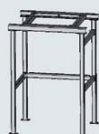


System odbioru pyłu typu "bezcza" z podajnikiem celkowym, beczka w dostawie. Przy zamówieniu wraz z nr prod. 8000950140203

20189501402

5467,00 €

RGC



Podest dla systemu odbioru pyłu typu "bezcza". Urządzenie wyższe o 1615 mm.

8000950140203

770,00 €

RGC



Hotline

+49 25 41 84 84 1 0



System odbioru pyłu typu "BIGBAG" z podajnikiem celkowym, beczka w dostawie. Przy zamówieniu wraz z nr prod. 8000950140204

20189501404

5142,00 €

RGC



Podest dla systemu odbioru pyłu typu "BIGBAG". Urządzenie wyższe o 1615 mm.

8000950140204

935,00 €

RGC

BIGBAG z czterema uchwytami, wymiar zewnętrzny 910 x 910 x 850 mm

5030909185

105,00 €

RGB

Beczka metalowa 200 l, RAL 7035, z pokrywą

80000583

290,00 €

RGB

Dodatkowe wyposażenie w czujkę pyłu i automatyczne odłączenie wentylatora przy przebiciu filtra (np. na wypadek pożaru)

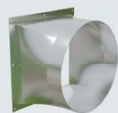
99920401

580,00 €

RGF

Opcjonalne ocynkowanie obudowy i elementy grzewcze dla zaworów magnetycznych przy ustawieniu urządzenia na zewnątrz hali

na zapytanie



Adapter do przejścia z tłumika kolonowego TEKA na kanał okrągły

300 x 300 na fi 280 mm (FC 2,2 kW)

7045040001

300 x 300 na fi 315 mm (FC 3,0 kW)

7045050001

300 x 300 na fi 355 mm (FC 4,0 kW)

7045060001

450 x 450 na fi 400 mm (FC 5,5kW)

7045010001

450 x 450 na fi 450 mm (FC 7,5 kW)

7045020001

450 x 450 na fi 500 mm (FC 11 kW)

7045030001

275,00 €

RGC

Podstawa do montażu szafy sterującej, kolor RAL 7035

96200300

290,00 €

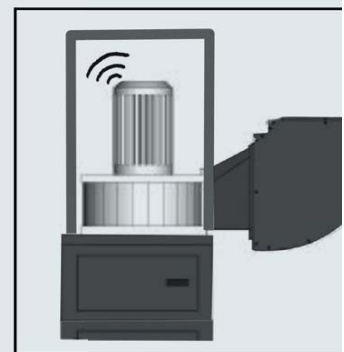
RGC



Warianty urządzenia FilterCube 4H-IFA

Wydajność silnika [kW]

2,2 - 11,0

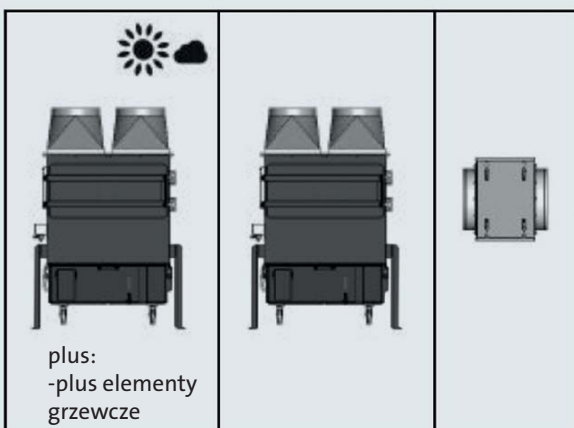


Add-On: ochrona przeciwwiskrova

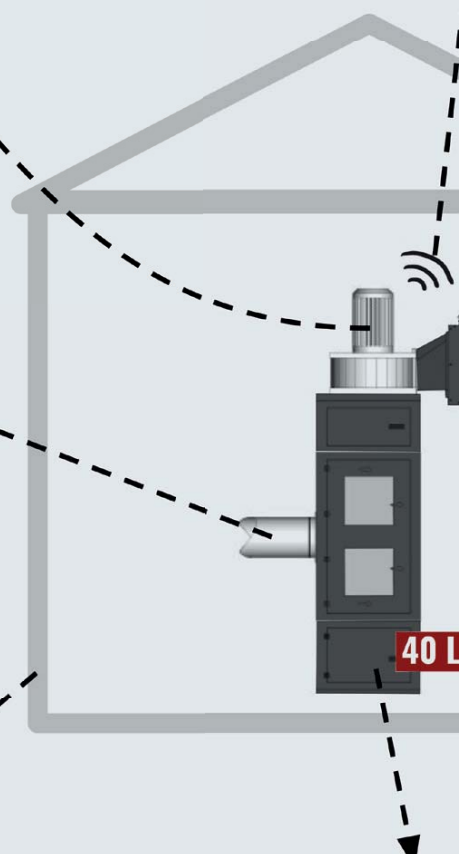
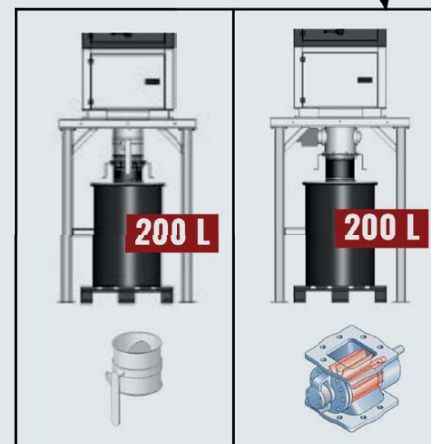
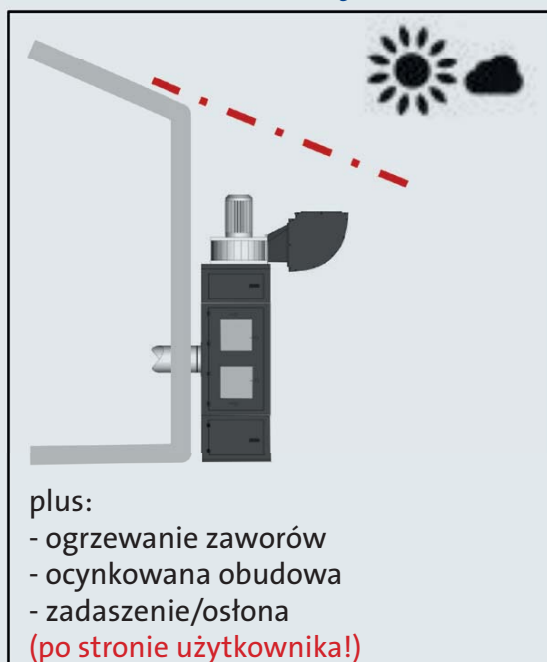
#1

#2

#3



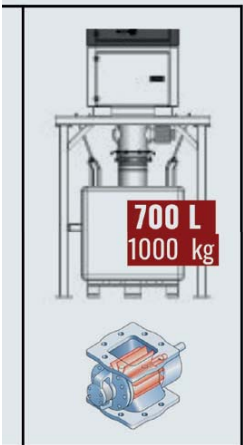
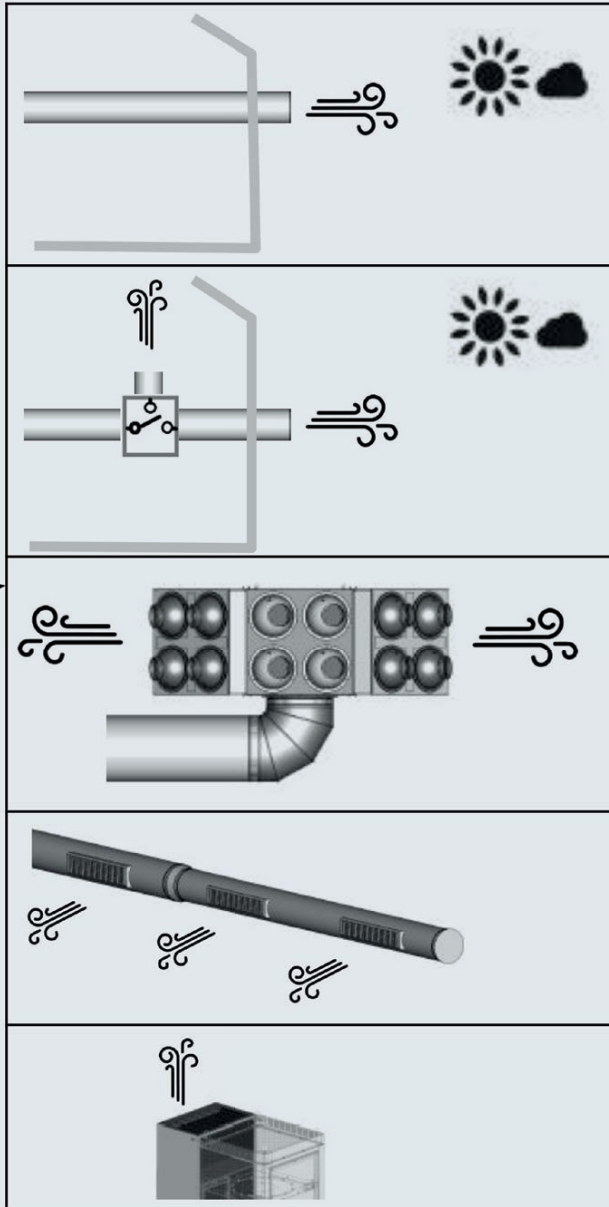
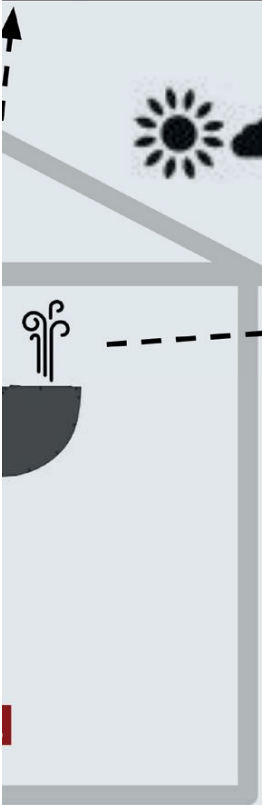
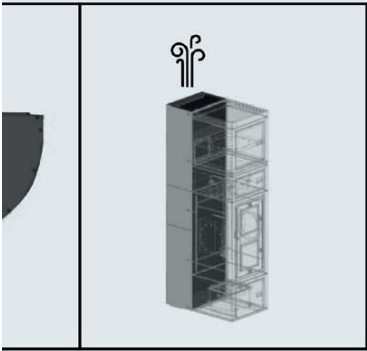
Ustawienie na zewnątrz hali





Hotline

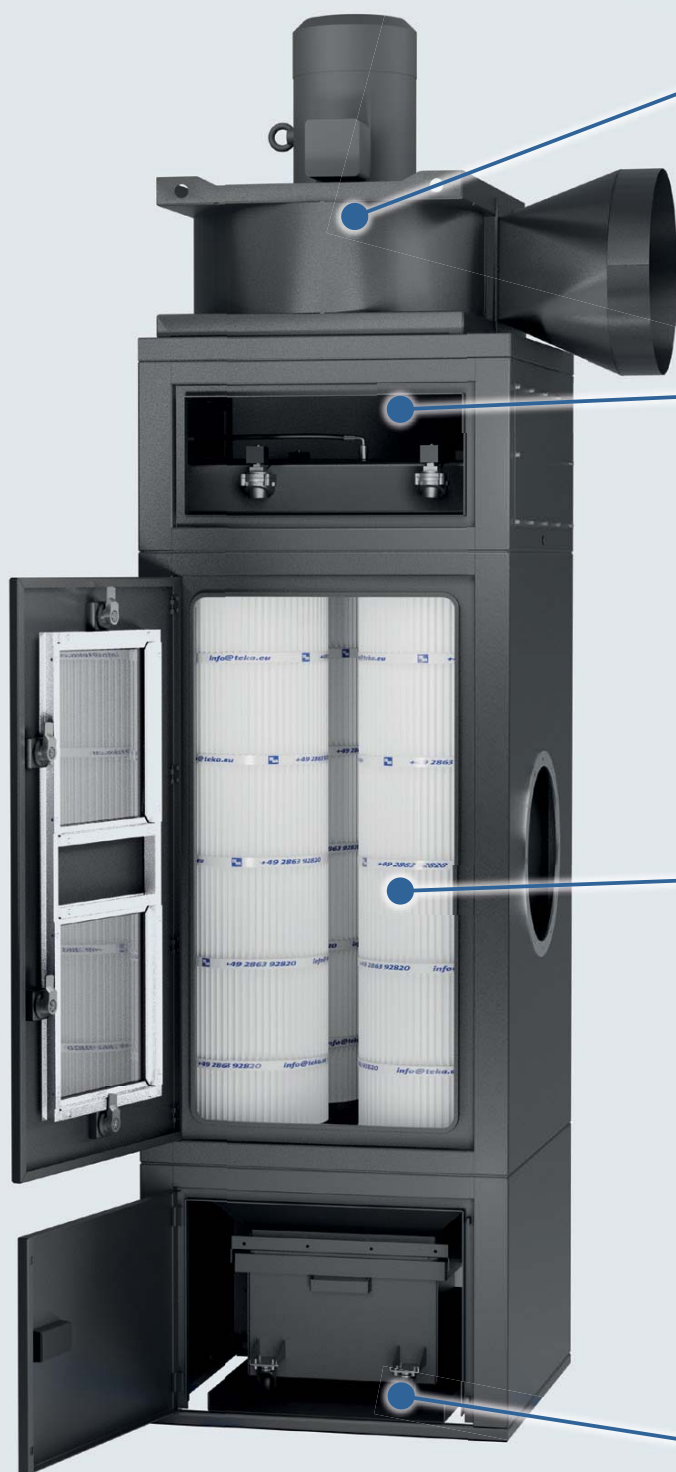
+49 25 41 84 84 1 0





Zalety urządzenia

FilterCube 4H-IFA



- ▶ silnik o zwiększonej efektywności energetycznej
- ▶ bezoobsługowy napęd bezpośredni
- ▶ zoptymalizowany wydajnościowo wirnik
- ▶ ekstremalnie spokojny bieg

- ▶ oczyszczanie w zależności od zapotrzebowania
- ▶ niezużywający się system oczyszczania
- ▶ niskie zapotrzebowanie na sprężone powietrze dzięki systemowi Power-Spray

- ▶ różnorodność stosowanych filtrów (dopasowane do zastosowania)
- ▶ łatwa wymiana ze względu na drzwi rewizyjne
- ▶ standardowe szyby w drzwiach rewizyjnych umożliwiają nieograniczony nadzór

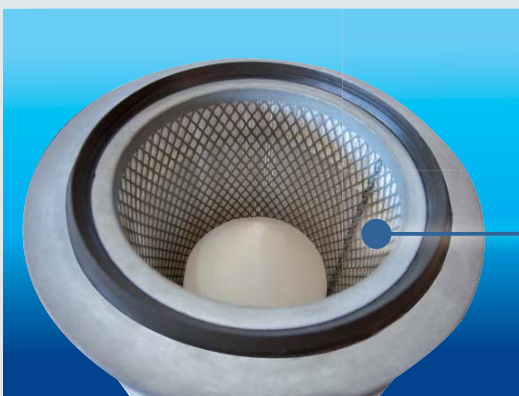
- ▶ łatwy odbiór pyłu
- ▶ możliwe dalsze systemy odbioru pyłu

Hotline

+49 25 41 84 84 1 0



Zalety naszych filtrów patronowych



- ▶ różnorodne materiały filtracyjne dla szeregu zastosowań
- ▶ wysoka wydajność filtracji przy niskich stratach ciśnienia
- ▶ mechaniczna stabilizacja poprzez taśmy wzmacniające oraz kosz wzmacniający
- ▶ samo-wygaszający się materiał
- ▶ możliwość regeneracji na mokro
- ▶ bez celulozy
- ▶ długie czasy żywotności

ZPF Centralne systemy filtrowentylacyjne

Przeznaczenie

Rozwiązanie dla wielu problemów z odciążeniem dymów i pyłów na wielu stanowiskach pracy jednocześnie. Dotyczy w szczególności dużych ilości filtrowanego powietrza.



ZPF z wentylatorem na module filtracyjnym

Opis

Centralny system filtrowentylacyjny z automatycznym systemem oczyszczania filtrów patronowych filtruje zanieczyszczone powietrze, które jest transportowane przez specjalnie dobrany rurociąg z miejsca jego powstawania. Miedziana płyta odbojowa o dużej powierzchni stanowi separator wstępny i rozdziela cząsteczki na całej powierzchni roboczej filtrów patronowych.

Wszystkie urządzenia są wyposażone w wiszące filtry patronowe klasy BIA M (stopień filtracji $\geq 99\%$). W ten sposób odbywa się boczne pokrywanie filtrów patronowych. Ciężkie cząsteczki pyłu opadają od razu do pojemnika na pył.

Filtry patronowe są impregnowane produkcyjnie, co znacznie wydłuża żywotności wkładów filtrowych. Proces oczyszczania filtrów jest realizowany przez system POWER SPRAY, a do jego obsługi służy sterowanie z wyświetlaczem.

Do zalet systemu należą optymalne efekty procesu oczyszczania (długi czas żywotności filtrów patronowych, wysoka wydajność odciążenia), łatwość obsługi oraz niski nakład prac serwisowych.

Standardowe wyposażenie

- ▶ automatyczne oczyszczanie przez system POWER SPRAY
- ▶ 6 do 27 filtrów patronowych z powierzchnią 25 m²
- ▶ zbiornik na pył na szybkozłączkach
- ▶ wydajny wentylator ze sterowaniem
- ▶ zintegrowany zbiornik sprężonego powietrza
- ▶ drzwi rewizyjne do wszystkich obszarów obsługi
- ▶ sterowanie z wyświetlaczem
- ▶ impregnacja filtrów
- ▶ worki do zbiornika na pył

Opcjonalnie

- ▶ obudowa dźwiękochłonna dla wentylatora
- ▶ łapacz iskier
- ▶ czujka dymu

W DOSTAWIE



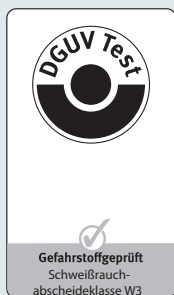
Dalsze informacje na stronie 50

Dane techniczne

ZPF Centralne systemy filtrowentylacyjne

Max. wydajność wentylatora	5000–42000 m ³ /h
Max. spręż	2500–5600 Pa
Moc silnika	5,5–55,0 kW
Stopień filtracji	$\geq 99\%$
Pow. robocza	150 - 675 m ²

Skonfigurujemy dla Ciebie Twoją wersję ZPF!

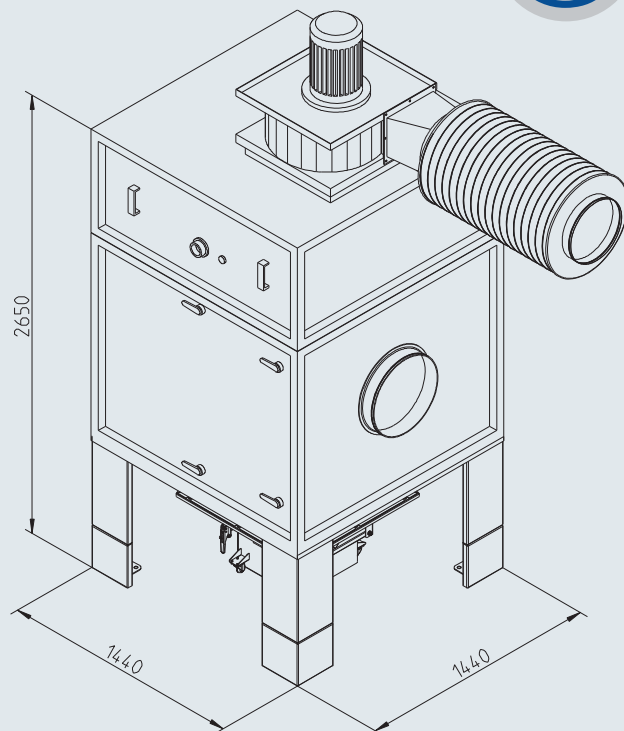


Hotline

+49 25 41 84 84 1 0



ZPF z obok stojącym wentylatorem w obudowie dźwiękochłonnej



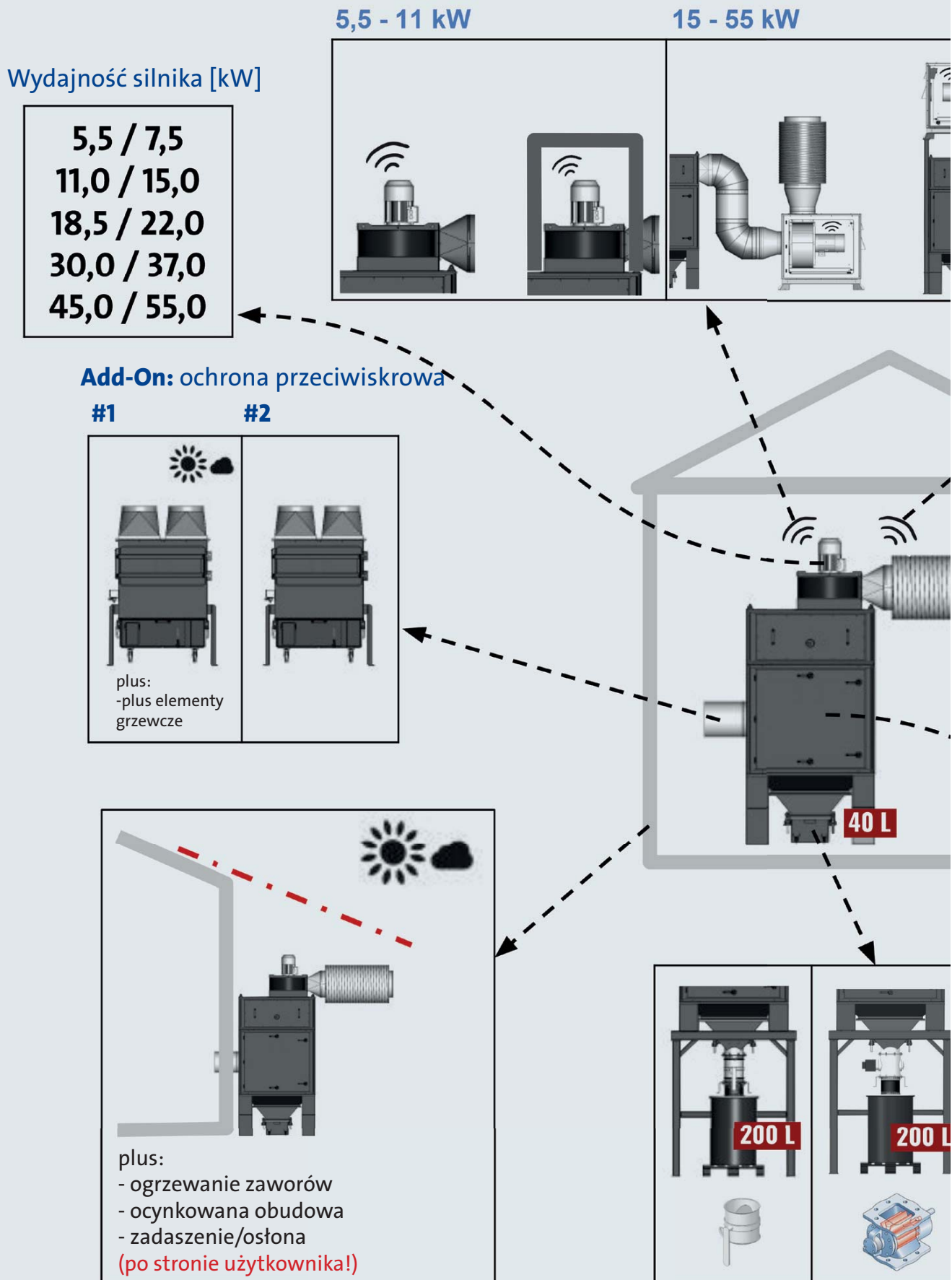
Moduły ZPF włączone szeregowo ze zwiększoną wydajnością odciągu i powierzchnią roboczą filtrów

Akcesoria for ZPF

	Filtr patronowy 15,6 m ² , 327 x 1200 mm 6 do 9 filtrów patronowych na moduł		6161200115608	611,00 €	RGD
	Filtr patronowy 20 m ² , 327 x 1200 mm 6 do 9 filtrów patronowych na moduł		6161200120008	657,00 €	RGD
	Filtr patronowy 25,3 m ² , Easy Clean Plus, 327 x 1200 mm 6 do 9 filtrów patronowych na moduł		6161200225308	1110,00 €	RGD
	Sterowanie Master-Slave 400V/16A	automatyczne sterowanie odciąganiem poprzez podłączone urządzenie	150010016	520,00 €	RGB
	Sterowanie Master-Slave 400V/ 32A	automatyczne sterowanie odciąganiem poprzez podłączone urządzenie	150010032	542,00 €	RGB
	Sterowanie Master-Slave 230V/ 16A	automatyczne sterowanie odciąganiem poprzez podłączone urządzenie	15001001602	497,00 €	RGB
	Jednostka łącząca Master- -Slave	do sterowania maks. 3 sterowa- niami Master-Slave jednocześnie	15001001604	92,00 €	RGB



Warianty urządzenia ZPF



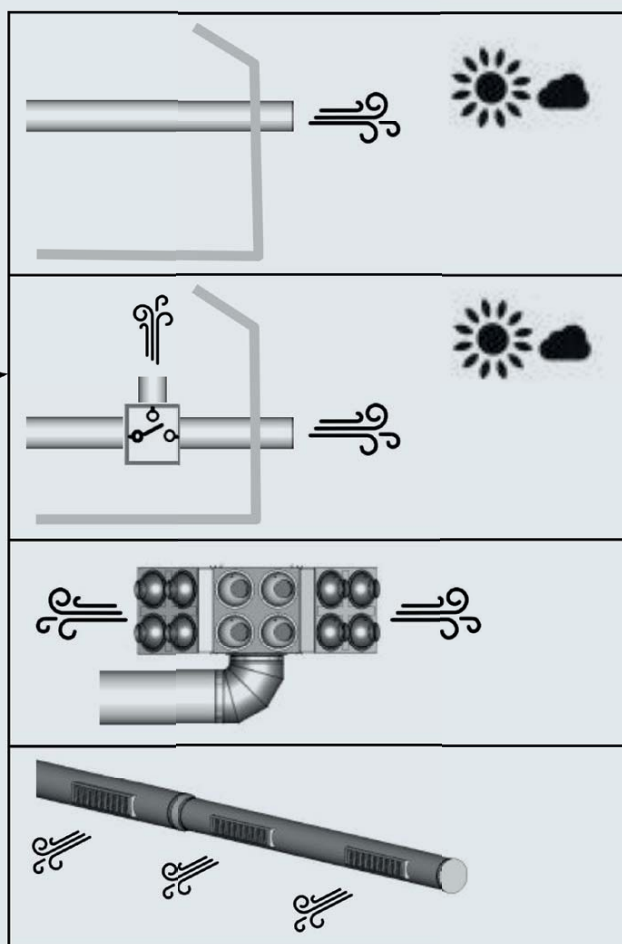
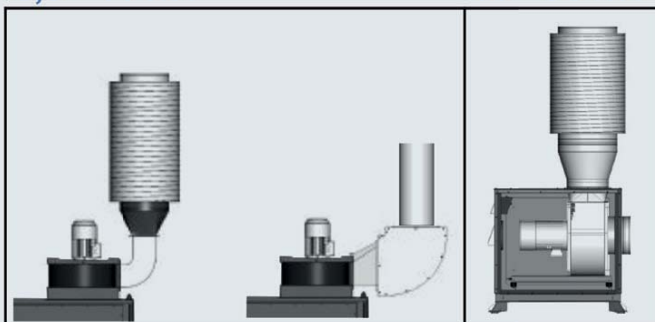
Hotline

+49 25 41 84 84 1 0



5,5 - 11 kW

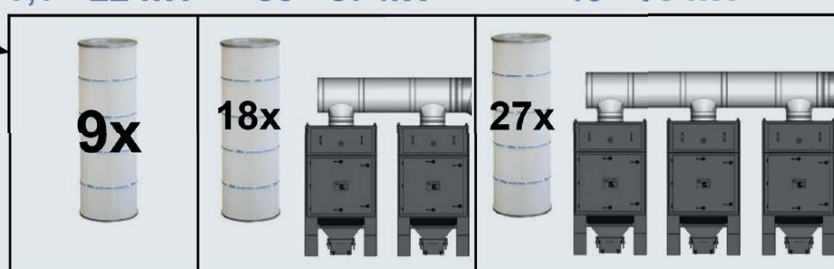
15 - 55 kW



5,5 - 22 kW

30 - 37 kW

45 - 55 kW



Filtry patronowe wykonane z różnych materiałów
(opcjonalnie dostępne).

VarioCube-IFA

Przeznaczenie

Wytrzymałe rozwiązanie do odciążu przy pracach spawalniczych w stoczniach i olbrzymich halach produkcyjnych dla maksymalnie 12 punktów odciągowych. Urządzenie może być używane jako stacjonarne lub mobilne, ponieważ dzięki uchwytnym transportowym jest łatwe do przenoszenia. Urządzenie jest certyfikowane przez IFA dla klasy spawalniczej W3.



VarioCube

Opis

Urządzenie skonstruowane specjalnie dla prac stoczniowych może być używane dzięki swojej konstrukcji jako centralne lub mobilne rozwiązanie. Zaletami samooczyszczającego się systemu są zoptymalizowane parametry oczyszczania (długa żywotność filtrów, dobry ciąg powietrza), łatwość obsługi oraz niski nakład prac konserwacyjnych.

Obudowa z masywnej konstrukcji stalowej została obustronnie zagruntowana oraz z zewnątrz polakierowana. Poszczególne części urządzenia są dostępne poprzez drzwi rewizyjne oraz zaślepki w celu ułatwienia szybkiego przeglądu. Drzwi rewizyjne do szafy sterowniczej można otworzyć za pomocą ogólnie dostępnego klucza. Urządzenie wyposażono w filtry patronowe kategorii BIA M. Wbudowane filtry są fabrycznie impregnowane, co powoduje znaczne wydłużenie ich żywotności w stosunku do standardowych filtrów.

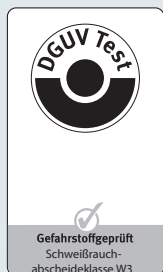
Urządzenie dysponuje specjalnym systemem oczyszczania filtrów, który jest kombinacją sterowania Siemens S7 i systemu POWER SPRAY.

To połączenie zapewnia dobre parametry pracy filtrów patronowych oraz optymalną siłę ciągu przez cały czas użytkowania urządzenia. Zaletą systemu jest nie tylko bezkonserwacyjna konstrukcja bez zużywających się dysz rotacyjnych, ale również niskie zużycie sprężonego powietrza o niskim ciśnieniu. Sterowanie jest fabrycznie ustawione i gotowe do pracy. Zmiana parametrów sterowania może nastąpić poprzez osobno oferowaną jednostkę obsługi z oprogramowaniem Siemens S7. Połączenie następuje poprzez złącze typu Harting.

Ustawione parametry można sprawdzić i zmienić tylko za pomocą jednostki obsługi. Urządzenie mierzy różnicę ciśnień na filtrach, a także podciśnienie po ich czystej stronie. Filtry są nadzorowane w trybie ciągłym. Przy osiągnięciu ustawionej wartości dla różnicy ciśnień rozpoczyna się podawanie impulsu na każdy zawór magnetyczny. Zawory jeden po drugim otwierają się i strzelają sprężonym powietrzem w czyste wnętrze filtra patronowego. Cząstki pyłu zalegające na powierzchni filtra odrywają się i opadają do zbiornika na pył. Proces oczyszczania odbywa się tak długo, aż system osiągnie ustaloną wartość progową.

Dane techniczne

VarioCube-IFA	
Max. wydajność wentylatora	2000 m ³ /h
Max. spręż	10000 Pa
Moc silnika	11,0 kW
Napięcie zasilania	400/50 V/Hz
Sterowanie silnikiem	przełącznik gwiazda-trójkąt
Poziom hałasu	ok. 78 dB(A)
Sterowanie urządzenia	Siemens S7
Wymiary	800 x 1200 x 2900 mm



Hotline

+49 25 41 84 84 1 0



Ponadto proces oczyszczania można wywołać ręcznie lub ustawić czasowo. W przypadku wystąpienia błędu zapala się czerwona lampka kontrolna.

- ▶ złącze typu Harting do podłączenia jednostki obsługi
- ▶ przycisk do manualnego oczyszczania filtrów
- ▶ włącznik/wyłącznik główny z zintegrowaną lampką kontrolną
- ▶ wyłącznik awaryjny
- ▶ lampki kontrolne błyskowe wskazujące zakłócenie pracy



Króćce do podłączenia 6-ciu przewodów

Urządzenie posiada włącznik oraz wyłącznik awaryjny i jest dostarczane z wtyczką sieciową.



Łatwo dostępne elementy obsługi

Wyposażenie seryjne

- ▶ reduktor ciśnienia z manometrem 1/2" dla 0,5-10 bar
- ▶ czujnik ciśnieniowy, który wyzwala sygnał w przypadku spadku ciśnienia w zbiorniku poniżej 2 barów i odłącza system
- ▶ zegar czasowy na baterie do automatycznego startu i stopu urządzenia
- ▶ czujnik pyłu dla zbiornika na pył do mechanicznej kontroli poziomu pyłu w zbiorniku
- ▶ lampka kontrolna dla sprężonego powietrza
- ▶ lampka kontrolna dla alarmu oczyszczania/ stanu filtra
- ▶ lampka kontrolna - błąd silnika
- ▶ lampka kontrolna - pełny pojemnik na pył

Opcjonalnie

- ▶ elastyczne przewody i ssawki
- ▶ jednostka obsługi

Dostępne warianty

VarioCube-IFA

RGC

9501442110201402

Cena na zapytanie

Akcesoria dla VarioCube

	Filtry patronowe 10 m ² , 327 x 600 mm (Standardowe wyposażenie w 4 filtry patronowe)	6160600110008	465,00 €	RGD
	Zewnętrzna jednostka obsługi Siemens S7	15000007	817,00 €	RGC

Wirowy separator mokry

Przeznaczenie

Oddzielanie pyłu ze szlifowania - w wykonaniu specjalnym również dla pyłów ze szlifowania aluminium



Wirowy separator mokry, przykład z podłączonym wylotem na zewnątrz

Opis

Zaletą urządzenia jest prosta i bezawaryjna zasada działania. Urządzenie nie posiada pomp ani dysz, które mogłyby zakłócać jego pracę.

Powietrze jest oczyszczane poprzez zawrośnięcie pyłu z wodą. Częsteczki pyłu znajdujące się w strumieniu powietrza są porywane i związane przez cząsteczki wody.

Oddzielony pył osadza się jako szlam w dolnym zbiorniku i stamtąd może zostać odebrany.

Wentylator jest przeznaczony do pracy ciągłej i standardowo znajduje się na urządzeniu.

Wyposażenie standardowe

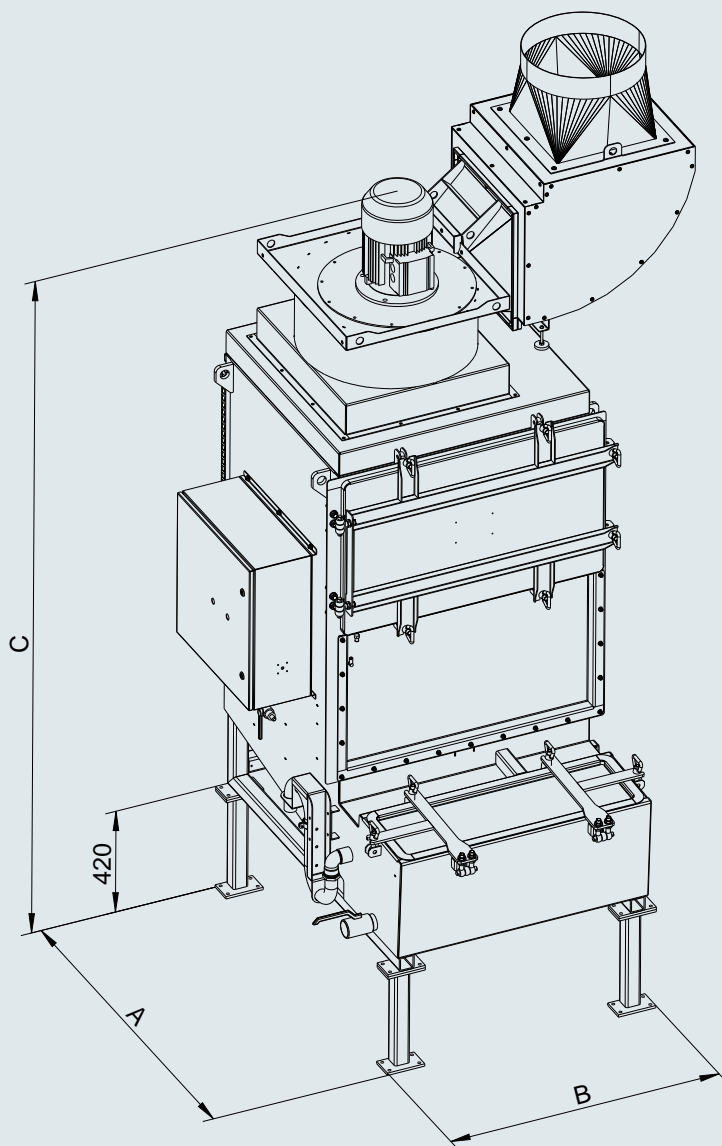
- ▶ stabilny, wydajny wentylator
- ▶ obudowa ze stali ocynkowanej, pomalowana proszkowo
- ▶ zawór kulkowy do spuszczenia wody
- ▶ zbiornik na wodę
- ▶ regulacja poziomu napełnienia
- ▶ kurek zamykający
- ▶ nogi do podwyższenia 420 mm (opcjonalnie)

Dane techniczne

Wirowy separator mokry	
Max. wydajność wentylatora	1500–9 000 m ³ /h
Max. spręż	1400–2 700 Pa
Moc silnika	1,5–11,0 kW

Hotline

+49 25 41 84 84 1 0



Wymiary

	A	B	C
WNA 1500	1160 mm	850 mm	2660 mm
WNA 2000	1360 mm	1050 mm	2575 mm
WNA 3000	1360 mm	1050 mm	2625 mm
WNA 3500	1360 mm	1050 mm	2635 mm
WNA 5000	1560 mm	1250 mm	3220 mm
WNA 7500	1760 mm	1450 mm	3310 mm
WNA 9000	1760 mm	1550 mm	3320 mm

Dostępne warianty

Wirowy separator mokry							
Max. wydajność wentylatora	1500 m ³ /h	2000 m ³ /h	3000 m ³ /h	3500 m ³ /h	5000 m ³ /h	7500 m ³ /h	9000 m ³ /h
Moc silnika	1,5 kW	2,2 kW	3,0 kW	4,0 kW	5,5 kW	7,5 kW	11,0 kW
standard	WNA 1500 200350015	WNA 2000 200350022	WNA 3000 200350030	WNA 3500 200350040	WNA 5000 200350055	WNA 7500 200350075	WNA 9000 20035001502
	12100,00 €	12955,00 €	13005,00 €	13185,00 €	17790,00 €	19510,00 €	25840,00 €
dla pyłu aluminiowego	WNA-AL 1500 20035001577	WNA-AL 2000 20035002277	WNA-AL 3000 20035003077	WNA-AL 3500 20035004077	WNA-AL 5000 20035005577	WNA-AL 7500 20035007577	WNA-AL 9000 2003500150277
	14920,00 €	16010,00 €	16870,00 €	17150,00 €	23160,00 €	25530,00 €	28375,00 €

RGC



Wirowy separator mokry/Akcesoria



Moduł z filtrem końcowym dla
WNA-1500 / WNA-1500-AL

20035015007 1680,00 €

RG C



Moduł z filtrem końcowym dla
WNA i WNA AL 2000/3000

20035025007 1680,00 €

RG C



Moduł z filtrem końcowym dla
WNA-3500 / WNA-3500-AL

20035035007 2190,00 €

RG C



Moduł z filtrem końcowym dla
WNA i WNA AL 5000/7500

20035045007 2687,00 €

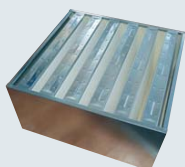
RG C



Moduł z filtrem końcowym dla
WNA-9000 / WNA-9000-AL

20035055007 2687,00 €

RG C

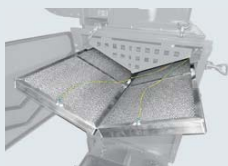


Filtr zamienny dla modułu filtra końcowego:
kasetka H13

(1 kasetka dla urządzeń
WNA do 3500, 2 kasetki
od 5000)

10030200350 780,00 €

RG C

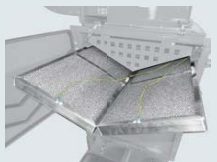


Aluminiowy filtr siatkowy
295 x 595 x 50 mm
dla WNA-1500 / WNA-1500-AL

Dwa filtry na urządzenie

200351500 311,00 €

RG C



Aluminiowy filtr siatkowy
405 x 795 x 50 mm
dla WNA i WNA AL 2000/3000/3500

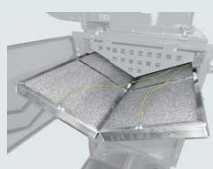
Dwa filtry na urządzenie

200353500 328,00 €

RG C



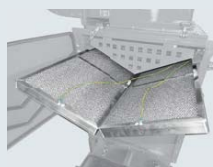
Hotline

+49 25 41 84 84 1 0

Aluminiowy filtr siatkowy
995 x 515 x 50 mm
dla WNA-5000 / WNA-5000-AL

Dwa filtry na urzą-
dzenie

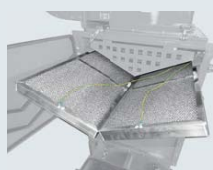
200355000

373,00 €**RG C**

Aluminiowy filtr siatkowy
625 x 1195 x 50 mm
dla WNA i WNA AL 7500

Dwa filtry na urzą-
dzenie

200357500

475,00 €**RG C**

Aluminiowy filtr siatkowy
680 x 1195 x 50 mm
dla WNA-9000 / WNA-9000-AL

Dwa filtry na urzą-
dzenie

200359000

599,00 €**RG C**



TEKA stosuje inteligentnie zaplanowane systemy filtracyjne oraz wysokiej jakości materiały filtrów, aby redukować niebezpieczeństwo pożaru.

Jednak nie jesteśmy w stanie wykluczyć tego, że iskra z procesu obróbki prowadzi do zapłonu zebranego pyłu. W związku z tym opracowaliśmy i posiadamy wielostopniowy koncept ochrony przeciwpożarowej, który pracuje prewencyjnie, ale także w przypadku pożaru prowadzi do zminimalizowania wyrządzonych szkód.

Również dodatkowe czujniki jak na przykład TEKA Airtracker mogą być sensownie wbudowane w koncept ochrony przeciwpożarowej. Poza tym opcja ta niesie ze sobą dodatkowe korzyści w zakresie efektywnego sterowania urządzeniem oraz w zakresie ochrony pracowników.

Hotline

+49 25 41 84 84 1 0





Mały łapacz iskier

Przeznaczenie

Rozwiązanie dla centralnych systemów filtrowentylacyjnych oraz rurociągów centralnych. Idealne zabezpieczenie systemu przed zapaleniem.



widok z góry

Opis

Łapacz iskier stanowi osobną obudowę, w której wbudowano miedziane lamele. Rozmieszczenie miedzianych blaszek zapewnia wielokrotne odbijanie powietrza, w czasie którego rozżarzone cząsteczki wytracają swoją energię.

Wyposażenie standardowe

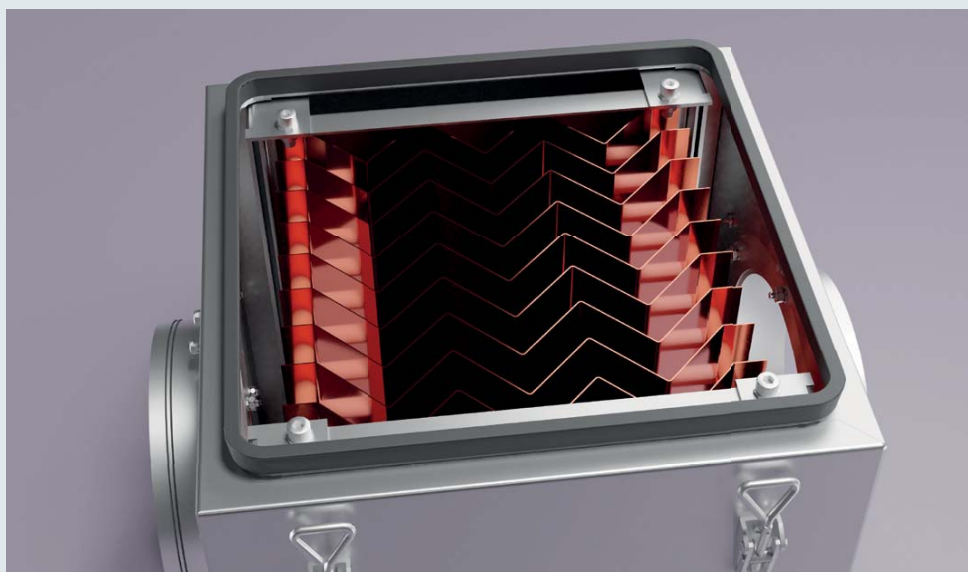
- ▶ blaszki miedziane
- ▶ klapa rewizyjna

Łapacz iskier może być zamontowany bezpośrednio na urządzeniu filtrowentylacyjnym lub zintegrowany w rurociągu ssącym.

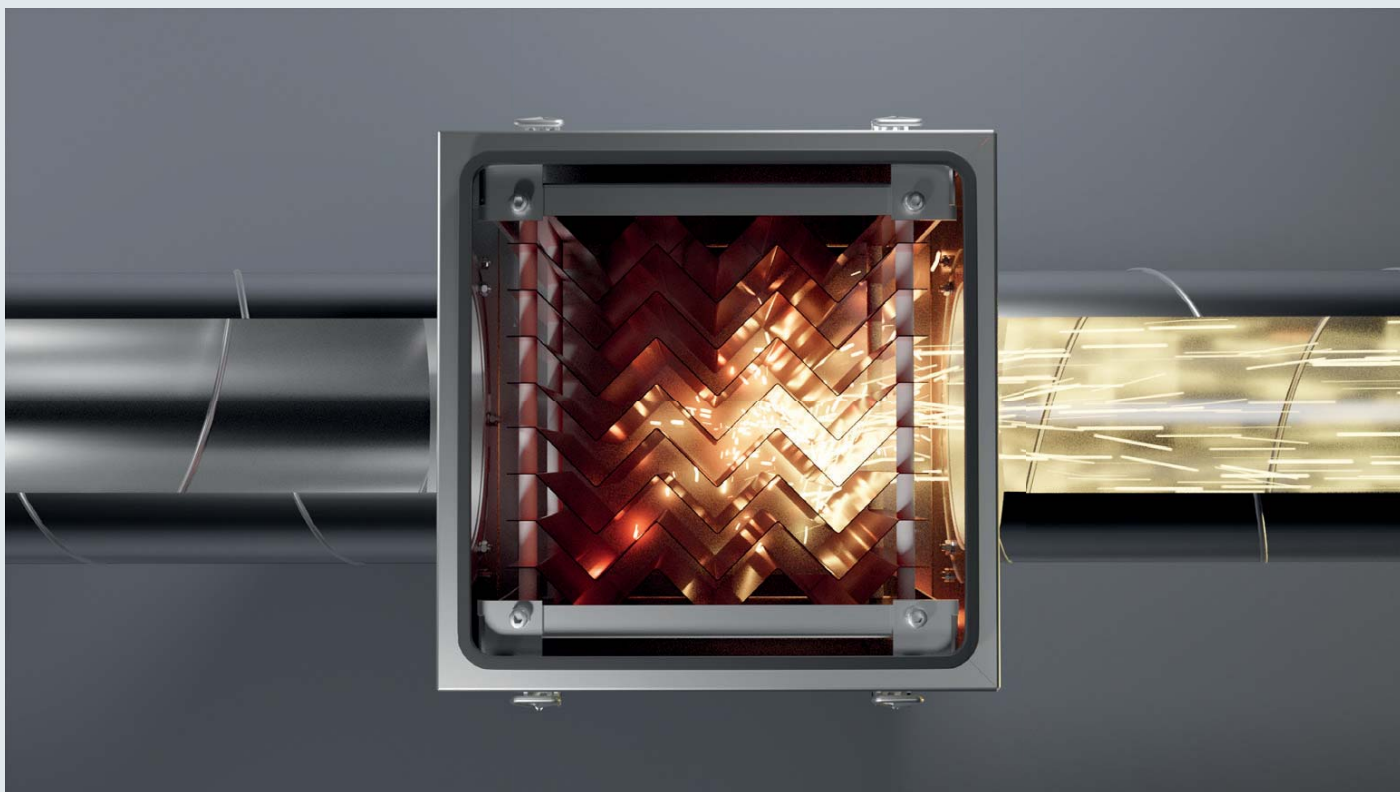
Klapa rewizyjna w łapaczu iskier umożliwia jego czyszczenie.



widok z otwartą pokrywą



Widok szczegółowy blaszek miedzianych (ok. 17 kg zawartości miedzi)



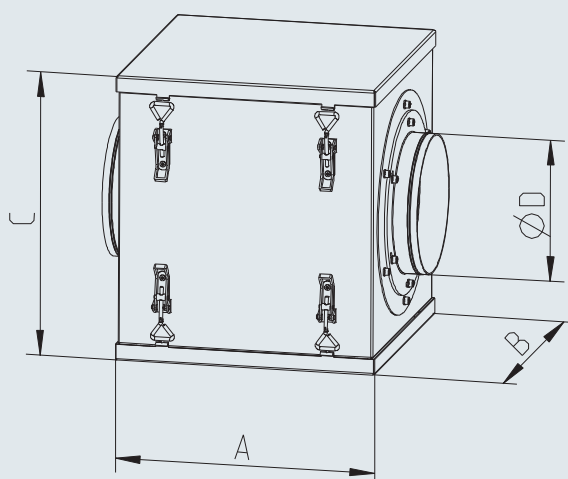
Zasada funkcjonowania małego łapacza iskier

Iskry z procesu wpadają z prawej strony łapacza i wielokrotnie odbijają się na miedzianych blaszkach. Już w środkowej części łapacza większa część iskier zostanie ugaszona. Strumień powietrza wychodzi z lewej strony łapacza i jest

transportowany rurociągiem do urządzenia odciągowego. Zagrożenie zapłonu materiału filtracyjnego jest zminimalizowane.

Wymiary

Ø	A	B	C
100 - 160 mm	377 mm	284 mm	375 mm
180 - 250 mm	377 mm	377 mm	415 mm
280 - 315 mm	377 mm	437 mm	475 mm
355 - 400 mm	377 mm	507 mm	545 mm
450 mm	870 mm	507 mm	545 mm



Dostępne warianty

Mały łapacz iskier

króciec wlotowy	Ø 100 mm	Ø 125 mm	Ø 150 mm	Ø 160 mm	Ø 180 mm	Ø 200 mm	Ø 224 mm
	95014901009006	95014901259006	95014901509006	95014901609006	95014901809006	95014902009006	95014902249006
	818,00 €	818,00 €	818,00 €	818,00 €	818,00 €	818,00 €	818,00 €
	Ø 250 mm	Ø 280 mm	Ø 315 mm	Ø 355 mm	Ø 400 mm	Ø 450 mm	
	950149025019006	95014902809006	9501490315059006	95014903559006	9501490400109006	950144509006	
	818,00 €	1110,00 €	1110,00 €	1515,00 €	1515,00 €	1515,00 €	



Wodny łapacz iskier

Przeznaczenie

Rozwiązanie dla centralnych systemów filtrowentylacyjnych oraz rurociągów centralnych. Idealne zabezpieczenie systemu przed zapaleniem.



Wodny łapacz iskier

Opis

W czasie obróbki metali, w szczególności przy szlifowaniu i cięciu, powstaje duży udział iskier oraz rozżarzonych cząsteczek.

Specjalne odbijanie zanieczyszczonego powietrza w urządzeniu prowadzi do oddzielenia rozżarzonych cząstek i zatopienia ich w wodzie.

Wyposażenie standardowe

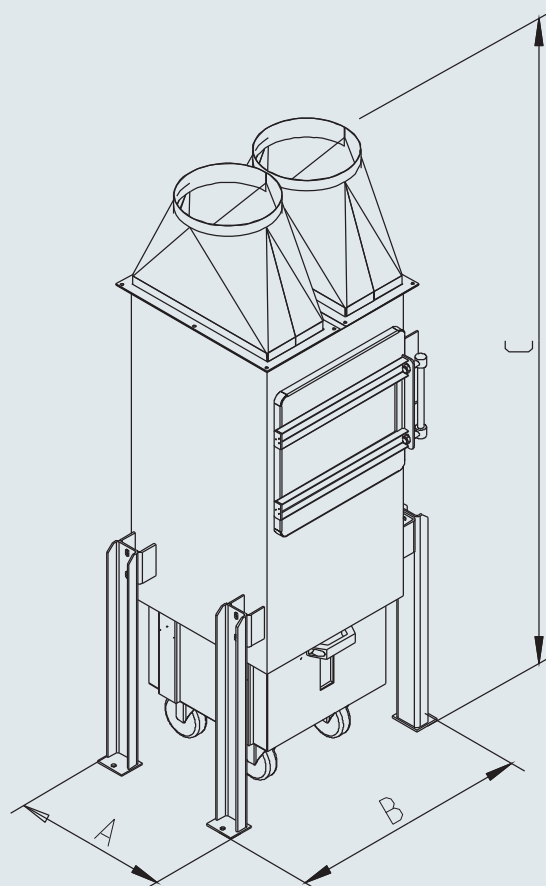
- ▶ regulacja poziomu napętnienia
- ▶ obustronnie pomalowana obudowa z blachy stalowej
- ▶ wziernik do nadzoru poziomu wody
- ▶ drzwiczki rewizyjne z zapięciem klamrowym
- ▶ pojemnik zbiorczy
- ▶ przyłącze wody
- ▶ kształtki do przyłączenia rurociągu
- ▶ zawór odcinający

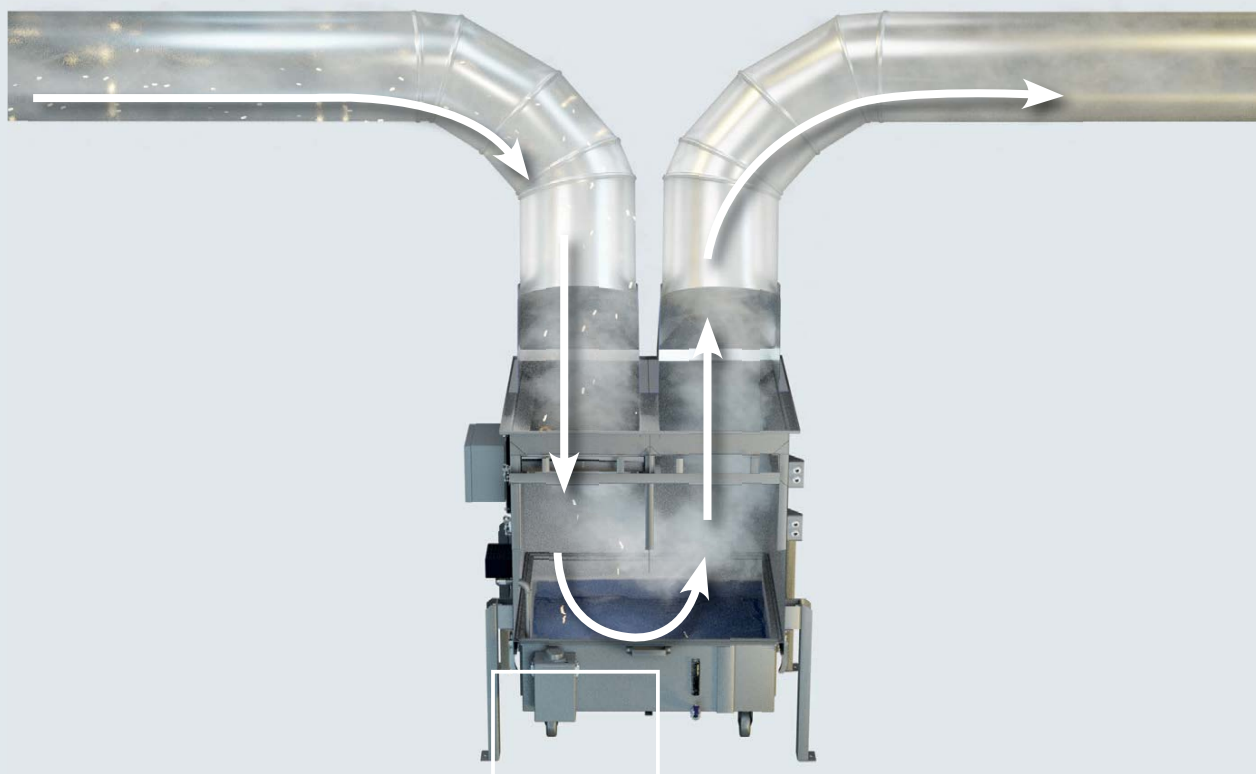
Opcjonalnie

- ▶ obudowa ze stali nierdzewnej
- ▶ pojemnik zbiorczy ze stali nierdzewnej

Wymiary

	A	B	C
FVS 1000 - 3000	560 mm	760 mm	1430 mm
FVS 4000 - 6000	760 mm	960 mm	1445 mm
FVS 7000 - 12000	1060 mm	1260 mm	1433 mm
FVS 12000 - 15000	1230 mm	1500 mm	1980 mm





Iskry wpadają do kąpeli wodnej i wygasają

Zasada funkcjonowania wodnego łapacza isker

Mieszanka isker i pyłów ze szlifowania, spawania czy cięcia zostaje zassana przez rurociąg do środka wodnego łapacza isker. We wnętrzu obudowy strumień powietrza jest przekierowywany o 180 stopni. Iskry opadają w dół własną siłą ciężkości i wpadają do kąpeli wodnej, gdzie dochodzi do ich ugaszenia.

Pozostały strumień powietrza, pozbawiony z reguły zagrożenia jest zaciągany do sekcji filtracyjnej urządzenia, gdzie ponad 99,9 % cząsteczek dymów zostanie odfiltrowanych. Ostatecznie przefiltrowane powietrze może powrócić do hali produkcyjnej.

Dostępne warianty

Wodny łapacz isker

RGK

maks. strumień powietrza

do 3000 m ³ /h	do 5000 m ³ /h	do 12000 m ³ /h	do 15000 m ³ /h
FVS 1000 - 3000 201010205	FVS 4000 - 6000 201040205	FVS 7000 - 12000 201080205	FVS 12000 - 15000 201150205
4075,00 €	4370,00 €	5185,00 €	5855,00 €



Koncept przeciwpożarowy TEKA

Z reguły istnieją różne możliwości wyposażenia odciągu w opcje zabezpieczające cały system. Ważne jest jednak, aby potrafić rozpoznać, że nie ma 100 procentowej ochrony, która nie dopuści do powstania pożaru.

Wybór środków prewencyjnych powinien być odpowiedni do całościowego nakładu inwestycji.

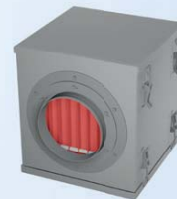
W wielu przypadkach wymienione środki prewencyjne oferują już bardzo dobrą ochronę, ale w zależności od zastosowania można te środki uzupełnić o kolejne opcje takie jak sensoryka, detekcja czy system gaszenia i w ten sposób zminimalizować zagrożenie i powstałe szkody.

Wskazówka: systemy TEKA są przeznaczone do odciągu dymów powstających przy termicznych i mechanicznych procesach obróbki metali i nie wolno ich stosować do innych procesów, niezgodnie z ich przeznaczeniem.

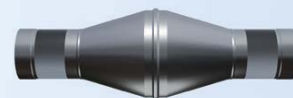
WODNY ŁAPACZ ISKIER



wodny łapacz iskier



mały łapacz iskier

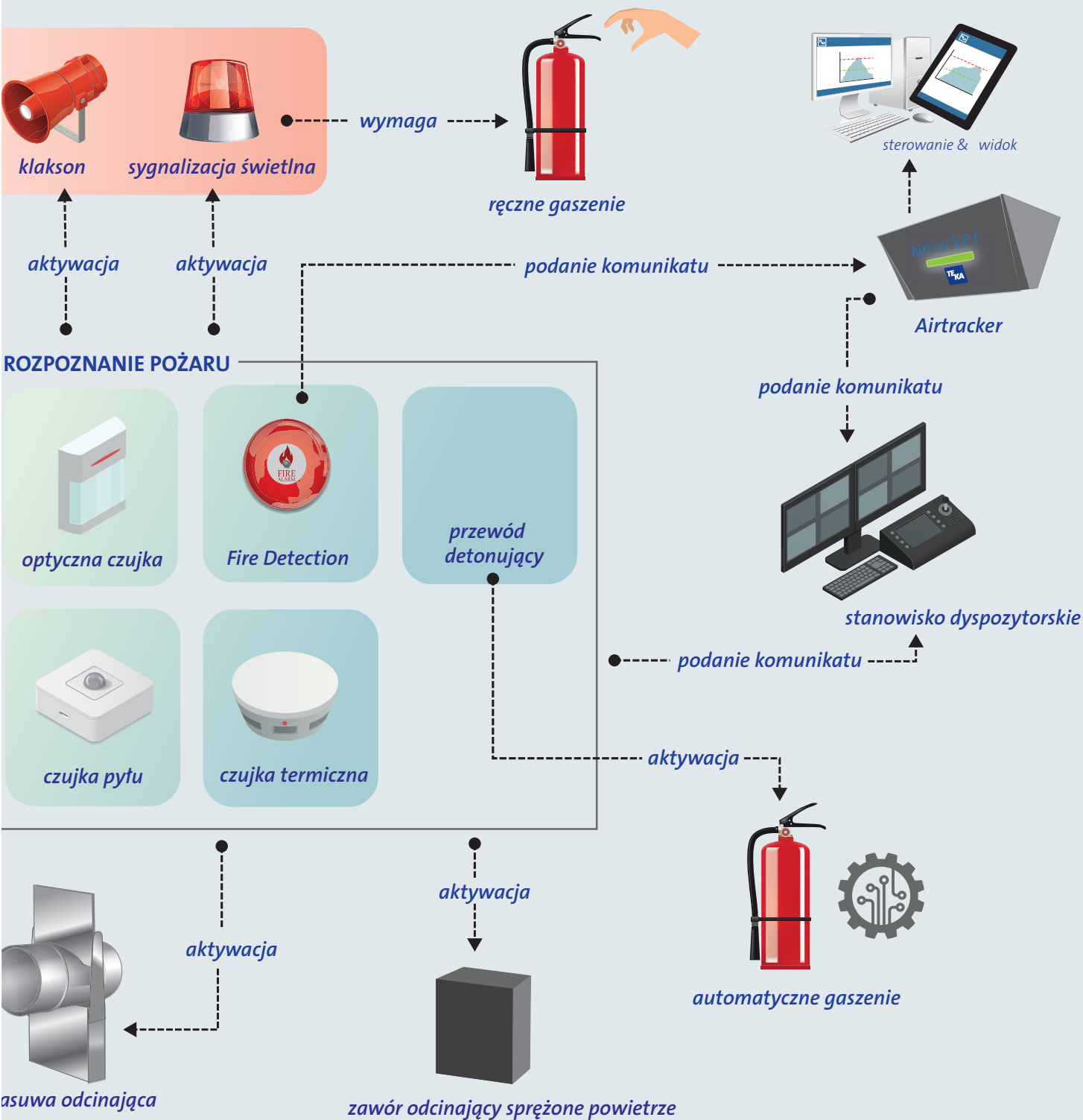


Sparktoo

zostaną
uzupełnione
przez

Hotline

+49 25 41 84 84 1 0





Filtrowentylacja przestrzenna hali funkcjonuje na zasadzie przetaczania kompletnego powietrza w pomieszczeniu pracy lub hali produkcyjnej i powracania przefiltrowanego powietrza z powrotem do obszaru pracy.

Wiele naszych przestrzennych rozwiązań pracuje bez rurociągu, dzięki czemu można szybko i korzystnie cenowo przeprowadzić ich montaż.

Oferujemy liczne różnorodne typy urządzeń, aby sprostać prawie każdym przestrzennym warunkom na hali u klienta.

Z uwagi na powrót oczyszczonego powietrza nie ma konieczności doprowadzania świeżego powietrza z zewnątrz, które musi być wstępnie ogrzane. Dlatego też minimalizowane są koszty ogrzewania w zimie.

Urządzenia do filtrowentylacji przestrzennej należy stosować głównie jako rozwiązanie subwencyjne. Odciąg punktowy bezpośrednio z miejsca powstawania pyłów to wciąż priorytetowe rozwiązanie do efektywnej ochrony pracowników.

4. Przestrzenna filtrowentylacja hali produkcyjnej

Hotline

+49 25 41 84 84 1 0



CleanAirCube

Przeznaczenie

Uzupełniająca przestrzenne oczyszczanie powietrza

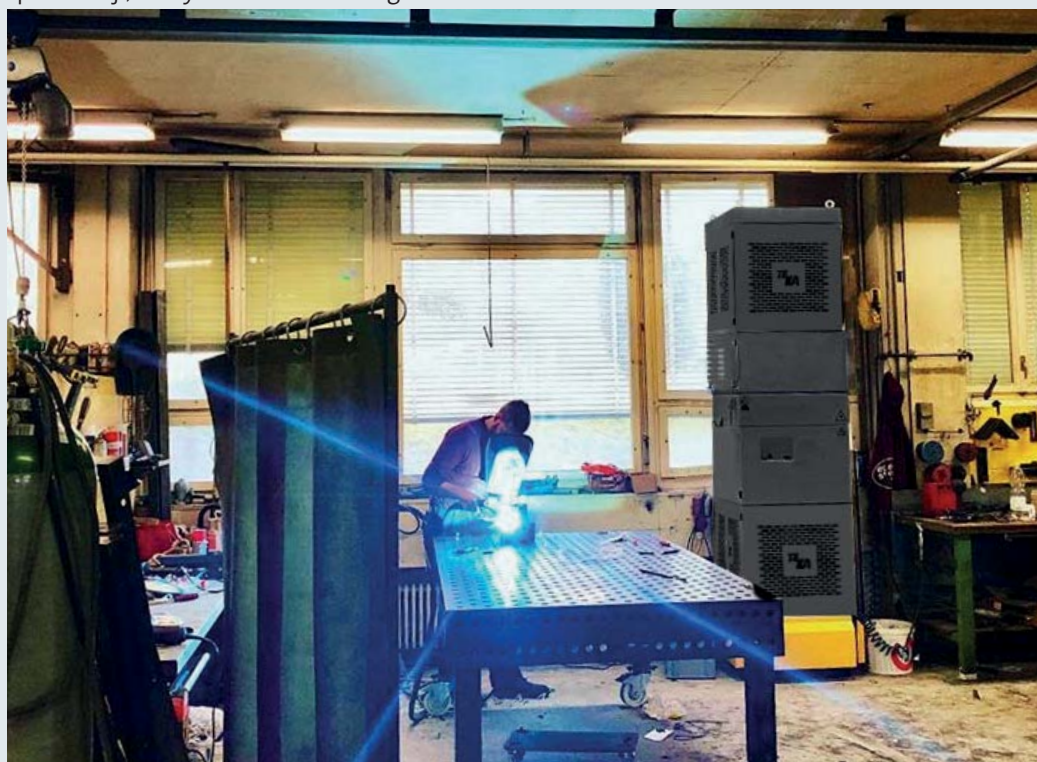


CleanAirCube

Opis

Urządzenie CleanAirCube to system do filtrowentylacji przestrzennej z mechanicznym filtrem. Głównymi obszarami zastosowania są zakłady przemysłowe, w szczególności spawalnie. Wolnostojące urządzenie usuwa np. pyły oraz dymy i stanowi uzupełnienie do odciągu punktowego. CleanAirCube jest uznany jako środek prewencji, który działa zanim w ogóle

dojdzie do zagrożenia spowodowanego pyłami. Alternatywnie system można użyć dodatkowo do utrzymania czystości powietrza w obrębie hali.



Dane techniczne

CleanAirCube

Max. wydajność wentylatora	8000 m ³ /h
Moc silnika	550 W
Napięcie zasilania	230 V / 50 Hz
Stopień filtracji	> 99%
Pobór prądu	4 A
Poziom hałasu	65 dB(A)
Wymiary	865 x 682 x 2778 mm

Hotline

+49 25 41 84 84 1 0



Przykład zastosowania: urządzenia CleanAirCube w połączeniu z Airtracker

Dostępne warianty

CleanAirCube

RGC

20170201

9120,00 €

AirTech P10

Przeznaczenie

Filtracja zanieczyszczonego powietrza na hali produkcyjnej. Urządzenie certyfikowane przez IFA dla klasy dymów spawalniczych W3.



AirTech P10

Opis

Seria urządzeń typu AirTech to centralne systemy ogólnej filtrowentylacji pomieszczeń typu "stand alone". Głównymi obszarami zastosowań systemów są zakłady przemysłowe/spawalnie, w których nie ma możliwości zrealizowania odciągu punktowego lub gdzie odciąg punktowy nie wystarcza do utrzymania czystości powietrza na hali.

Boczenie zamontowane kanały z punktem wychwytywania zanieczyszczeń na wysokości 3 m zasysają zanieczyszczone powietrze i prowadzą do sekcji filtracyjnej. Tutaj zanieczyszczenia w postaci drobnych cząsteczek pokrywają powierzchnię filtra patronowego.

Podawany impuls sprężonego powietrza oczyszcza filtry patronowe, automatycznie w wymaganych odstępach czasu. Po uderzeniu sprężonego powietrza cząsteczki zebrane na powierzchni filtrów odrywają się i opadają do zbiornika na pył. Oczyszczone powietrze powraca do pomieszczenia pracy przez indywidualnie nastawione dysze dalekiego zasięgu. Jednocześnie wyrzut oczyszczonego powietrza ukierun-

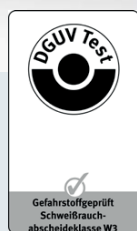
kowuje zanieczyszczone powietrze hali w stronę kanałów odciągowych.

Urządzenie jest wyposażone w czujkę zadymienia umieszczoną po czystej stronie filtra. Element ten stanowi zabezpieczenie systemu i nadzoruje pracę urządzenia w trybie ciągłym, na wypadek ewentualnego przebicia materiału filtra.

Komunikat o zakłóceniu powoduje automatyczne zatrzymanie pracy wentylatora. Jednocześnie sterowanie przesyła optyczny i akustyczny sygnał dla użytkownika.

Seria urządzeń AirTech jest certyfikowana przez IFA zgodnie z normą EN ISO 15012-1 lub DIN EN ISO 21904-1/-2 i dopuszczona dla klasy dymów spawalniczych W3 jako stałe, miejscowe urządzenie odciągowe dymów spawalniczych.

Wiele rodzajów pyłu, także pył spawalniczy, są palne przy doprowadzeniu źródła zapłonu. Użytkownik jest zobligowany do przedsięwzięcia odpowiednich kroków w celu uniknięcia specyficznych niebezpieczeństw. W szczególności jeżeli chodzi o zaciąganie źródeł zapłonu w czasie pracy



W DOSTAWIE



Dalsze informacje na stronie 50

Dane techniczne

AirTech P10 Przestrzenna filtrowentylacja hali

Max. wydajność wentylatora	10 000 m ³ /h
Moc silnika	11,0 kW
Stopień filtracji	≥ 99 %
Wymiary	800 x 1200 x 3990 mm (szerokość wraz z kanałami 5130 mm, głębokość wraz z dyszami 1455 mm)

Hotline

+49 25 41 84 84 1 0



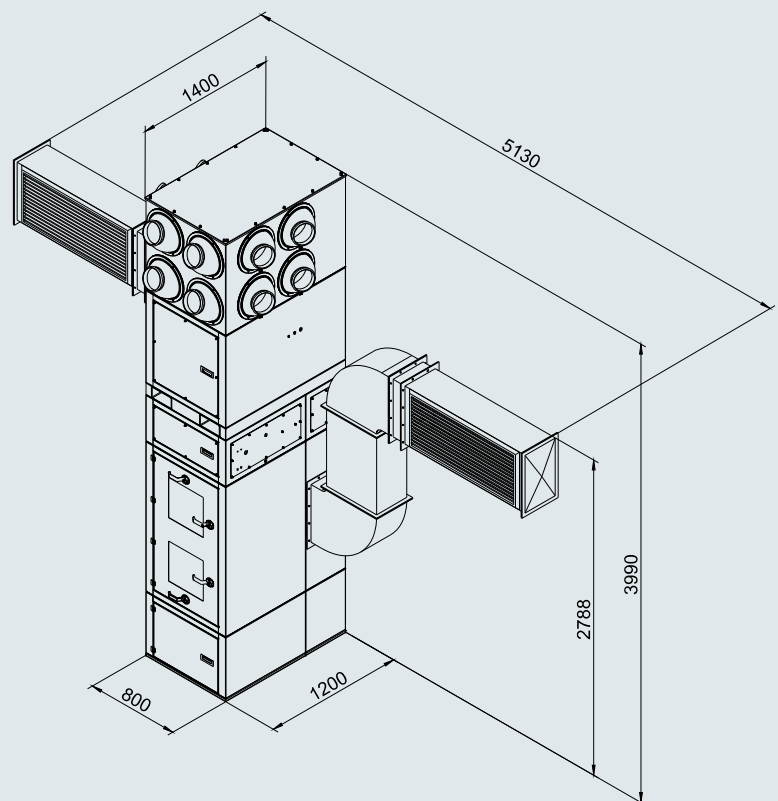
urządzenia. Przy pyłach wybuchowych należy złożyć zapytanie na osobną ofertę zgodną ze specyfikacją ATEX.

Wyposażenie standardowe

- ▶ obudowa wykonana ze stabilnej blachy stalowej (obustronnie pomalowana)
- ▶ automatyczny system oczyszczania filtrów typu POWER-SPRAY
- ▶ sekcja filtracyjna z otworami ssącymi po obydwu stronach
- ▶ system oczyszczania filtrów ze zbiornikiem sprężonego powietrza
- ▶ wentylator w obudowie dźwiękoszczelnej
- ▶ filtr patronowy kategorii BGIA M
- ▶ kanały odciągowe
- ▶ sterowanie z wyświetlaczem
- ▶ impregnacja filtrów patronowych
- ▶ worek PE dla pojemnika na pył

Opcjonalnie

- ▶ rurociąg ssący
- ▶ oprzyrządowanie do podłączenia rurociągu
- ▶ czujka zadymienia



Dostępne warianty

AirTech P10	Mały łapacz isker, zestaw - 2 sztuki
950141610	9501491906
cena na zapytanie	cena na zapytanie



AirTech Przestrzenna filtrowentylacja hali produkcyjnej

Przeznaczenie

Filtracja zanieczyszczonego powietrza na hali produkcyjnej. Urządzenie testowane przez IFA dla klasy dymów spawalniczych W3.



Opis

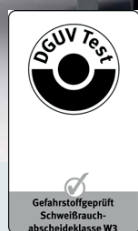
Centralny system jest testowany przez IFA zgodnie z EN ISO 15012-1 lub DIN EN ISO 21904-1/-2. Bardzo często pojedynczy, punktowy odciąg nie wystarcza, aby nie przekroczyć dolnej granicy wartości NDS (Najwyższego Dopuszczalnego Stężenia czynników szkodliwych w miejscu pracy) i wykluczyć zagrożenie dla zdrowia pracowników. Z tego względu wymagane jest dodatkowe filtrowanie pomieszczeń.

Zanieczyszczenia powietrza są odciągane na wysokości ok. 3 – 4 m i filtrowane w urządzeniu. Ostatecznie oczyszczone powietrze jest wyrzucane do pomieszczenia pracy poprzez dysze na wysokości sufitu.

Do zalet systemu AirTech należą optymalne efekty procesu oczyszczania (długi czas żywotności filtrów patronowych, wysoka wydajność odciągu), łatwość obsługi oraz niski nakład prac serwisowych. Urządzenie nie wymaga montażu rurociągu, dlatego też miejsce jego pozycjonowania może zostać w każdej chwili zmienione.

Powrót oczyszczonego powietrza do pomieszczenia pracy pozwala na wyraźną minimalizację kosztów ogrzewania. Jednak w tym przypadku należy uwzględnić przepisy nowego rozporządzenia dotyczącego substancji niebezpiecznych.

Urządzenia są wyposażone w filtry patronowe kategorii BGIA M (stopień filtracji $\geq 99\%$). System POWER-SPRÜH w kombinacji ze sterowaniem wyposażonym w wyświetlacz zapewnia bardzo dobre właściwości oczyszczania filtrów patronowych, co w konsekwencji gwarantuje optymalną wydajność odciągu w czasie pracy urządzenia nawet przy niskim ciśnieniu oczyszczania.



AirTech P30

W DOSTAWIE



Dalsze informacje na stronie 50

Dane techniczne

AirTech Central suction and filter unit

Max. wydajność wentylatora	18 000–30 000 m ³ /h
Moc silnika	11,0–22,0 kW
Stopień filtracji	$\geq 99\%$



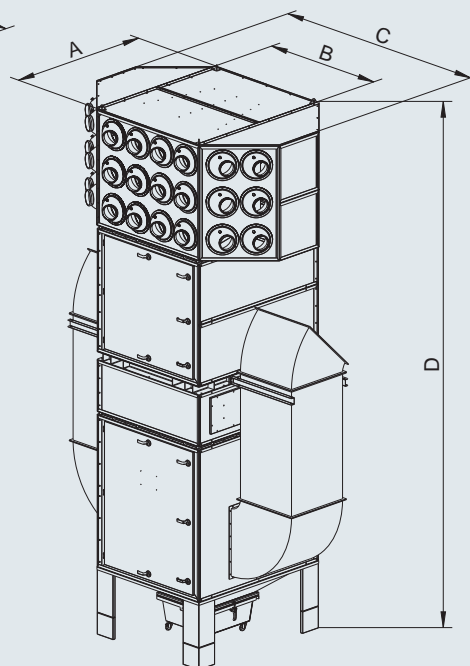
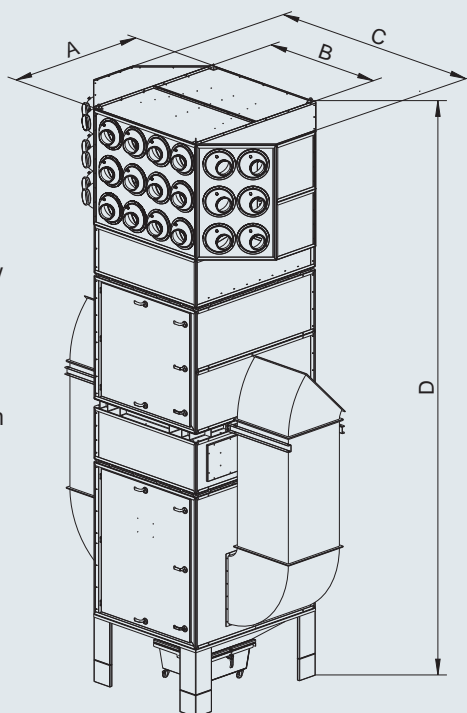
Hotline

+49 25 41 84 84 1 0



Wyposażenie standardowe

- ▶ obudowa wykonana ze stabilnej blachy stalowej (obustronnie pomalowana)
- ▶ automatyczny system oczyszczania filtrów typu POWER-SPRAY
- ▶ sekcja filtracyjna z otworami ssącymi po obydwu stronach
- ▶ system oczyszczania filtrów ze zbiornikiem sprężonego powietrza
- ▶ wentylator w obudowie dźwiękoszczelnej
- ▶ filtr patronowy kategorii BGIA M
- ▶ kanały odciągowe
- ▶ sterowanie z wyświetlaczem
- ▶ impregnacja filtrów patronowych
- ▶ worek PE dla pojemnika na pył



Opcjonalnie

- ▶ rurociąg ssący
- ▶ oprzyrządowanie do podłączenia rurociągu
- ▶ falownik
- ▶ czujka zadymienia

Urządzenie z obudową dźwiękochłonną

Urządzenie bez obudowy dźwiękochłonnej

Wymiary	A	B	C	D	Ilość dysz	
z obudową dźwiękochłonną	AirTech P18	1440 mm	1440 mm	3200 mm	6570 mm	17
	AirTech P24	1880 mm	1600 mm	3510 mm	6810 mm	20
	AirTech P30	1880 mm	1600 mm	3510 mm	6810 mm	24
bez obudowy dźwiękochłonnej	AirTech P18	1440 mm	1440 mm	3200 mm	6000 mm	17
	AirTech P24	1880 mm	1600 mm	3510 mm	6240 mm	20
	AirTech P30	1880 mm	1600 mm	3510 mm	6240 mm	24

Dostępne warianty

AirTech Przestrzenna filtrowentylacja hali			
Max. wydajność wentylatora	18 000 m ³ /h	24 000 m ³ /h	30 000 m ³ /h
Moc silnika	11,0 kW	15,0 kW	22,0 kW
Powierzchnia robocza filtrów	324 m ² (9 x 36 m ²)	324 m ² (9 x 36 m ²)	432 m ² (12 x 36 m ²)
	AirTech P18 940141618	AirTech P24 940141624	AirTech P30 940141630
	Cena na zapytanie	Cena na zapytanie	Cena na zapytanie

Zamienne filtry patronowe dla AirTech (standardowe wyposażenie P18/P24 - 9 sztuk, P30 - 12 sztuk)

Filtr patronowy 36 m²,
327 x 1715 mm

6161720136008

790,00 €





BlowTec Centralne systemy filtrowentylacyjne

Przeznaczenie

Filtracja zanieczyszczonego powietrza na hali produkcyjnej. Modułowa budowa urządzenia jako perfekcyjne dopasowanie systemu do stanu faktycznego hali. Urządzenie testowane przez IFA dla klasy dymów spawalniczych W3.



Opis

AirTech - BlowTec jest modularnie zbudowanym i małogabarytowym systemem, dzięki czemu nie zajmuje dużo miejsca na hali. Centralny system filtrowentylacji jest optymalnym rozwiązaniem dla obszarów prac, które wymagają więcej niż jeden punktowy odciąg.

Największy plus: energo-wydajna i obniżająca koszty technologia. W trakcie okresu grzewczego istnieje możliwość znaczącej redukcji kosztów energii, ze względu na fakt, że powracające oczyszczone powietrze sprowadza uciekające do góry ciepło w obszar pracy. Alternatywnie powietrze można wyrzucać na zewnątrz pomieszczenia. Modułarna budowa urządzenia AirTech - BlowTec pozwala na optymalne dopasowanie systemu do stanu faktycznego pomieszczenia hali. Rurociąg zarówno zaciągający zanieczyszczenia z pomieszczenia, jak i odprowadzający po filtracji powietrze przez dysze można dowolnie dopasowywać.

Wyposażenie standardowe

- ▶ obudowa ze stabilnej blachy stalowej (pomalowana obustronnie)
- ▶ bezobsługowy system automatycznego oczyszczania POWER-SPRAY
- ▶ wentylator w obudowie dźwiękochłonnej
- ▶ filtry patronowe kategorii BIA M
- ▶ sekcja filtracyjna
- ▶ sekcja z wentylatorem
- ▶ sterowanie silnikiem
- ▶ obudowa z dyszami
- ▶ tłumik
- ▶ połączenie między sekcją filtracyjną a wentylatorem oraz dysze dalekiego zasięgu
- ▶ proszek do impregnacji filtrów
- ▶ worek PE do pojemnika na pył

Opcjonalnie

- ▶ rurociąg odciągowy
- ▶ falownik
- ▶ czujka zadymienia

Notatka:

Rurociąg dopasowuje się indywidualnie dla poszczególnych projektów.



W DOSTAWIE

POWER
SPRAY-SYSTEM

Dalsze informacje na
stronie 50

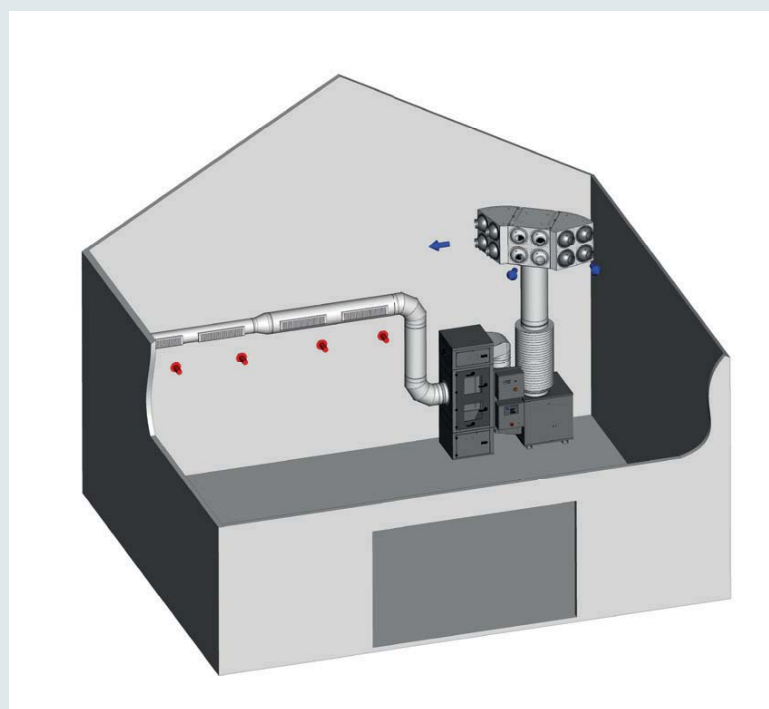
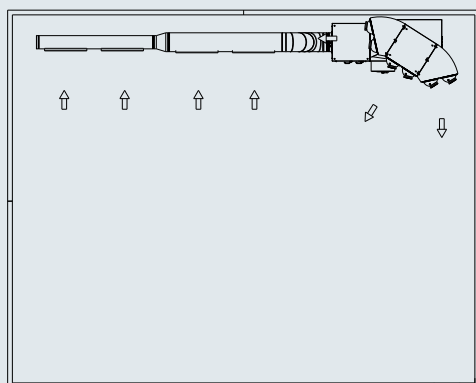
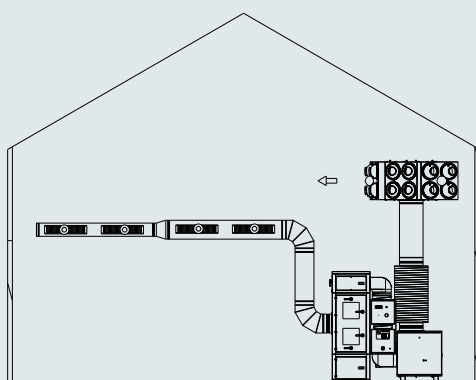
Dane techniczne

BlowTec Przestrzenna filtrowentylacja hali

Max. wydajność wentylatora	7500–10000 m ³ /h
Moc silnika	7,5–11,0 kW
Stożek filtracji	≥ 99%

Hotline

+49 25 41 84 84 1 0



Przykład instalacji: system BlowTec w hali

Dostępne warianty

BlowTec Przestrzenna filtrowentylacja hali		
Max. wydajność wentylatora	7500 m ³ /h	10000 m ³ /h
Moc silnika	7,5 kW	11,0 kW
Powierzchnia robocza filtrów	100 m ² (4 x 25 m ²)	100 m ² (4 x 25 m ²)
	BlowTec P7,5 9501441075100358	BlowTec P10 9501441110100358
	Cena na zapytanie	Cena na zapytanie



PushPull Centralne systemy filtrowentylacyjne

Przeznaczenie

Filtracja zanieczyszczonego powietrza na hali produkcyjnej.



FilterCube 4H jako baza systemu push - pull

Opis

Bardzo często pojedynczy, punktowy odciąg nie wystarcza, aby wystarczająco przefiltrować zanieczyszczone powietrze. W tym przypadku TEKA Absaug- und Entsorgungstechnologie traktuje system push-pull jako sensowne uzupełnienie.

Rurociąg zaciąga zanieczyszczone powietrze na wysokości ok. 4 m i prowadzi do urządzenia typu FilterCube. Oczyszczone we wnętrzu urządzenia powietrze jest powracane do pomieszczenia pracy przez kratki wentylacyjne lub dysze zainstalowane w rurociągu po drugiej stronie hali. W ten sposób powstaje prąd powietrza powoduje ciągłe wychwytywanie zanieczyszczeń oraz poprawia długotrwałość klimat pomieszczenia.

FilterCube jest certyfikowany przez Niemiecki Instytut Bezpieczeństwa i Ochrony Pracy (IFA, wcześniej BGIA) i dopuszczony dla klasy dymów spawalniczych W3 jako stacjonarny system filtrowentylacyjny. Odmianą zaletą jest automatyczny system oczyszczania filtrów patronowych umożliwiający proces oczyszczania warunkowany potrzebami użytkownika.

Wyposażenie standardowe

- ▶ system oczyszczania filtrów POWER-SPRAY
- ▶ sterowanie z wyświetlaczem
- ▶ drzwiczki rewizyjne do wszystkich części wymagających obsługi
- ▶ drzwi dostępne do sekcji filtracyjnej z oknami ze złożonego szkła ochronnego
- ▶ proszek do impregnacji filtrów
- ▶ worek PE do pojemnika na pył

WSKAZÓWKA!

Rurociąg dopasowuje się indywidualnie dla poszczególnych projektów.

INCLUDING



POWER
SPRAY-SYSTEM

Dalsze informacje na
stronie 50

Dane techniczne

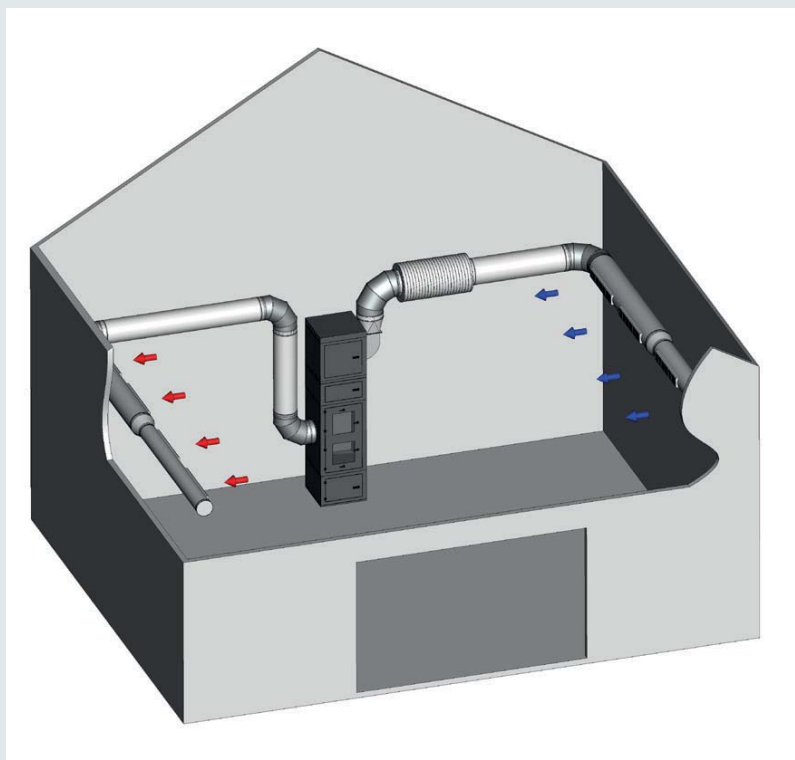
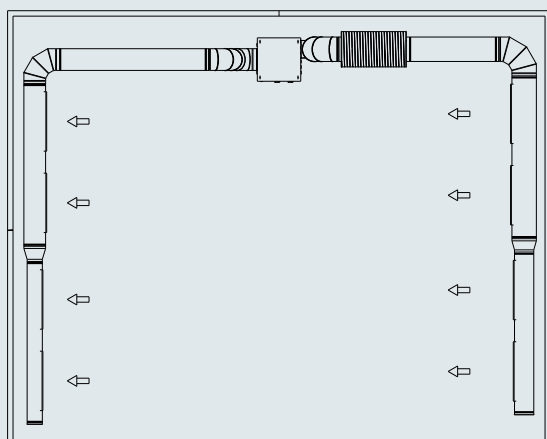
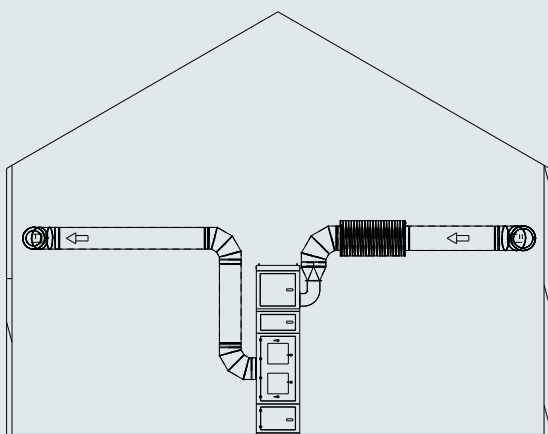
PushPull Przestrzenna filtrowentylacja hali

Max. wydajność wentylatora	7500–10000 m ³ /h
Moc silnika	7,5–11,0 kW
Stopień filtracji	≥ 99 %



Hotline

+49 25 41 84 84 1 0



Przykład zastosowania: system push-pull w hali

Dostępne warianty

PushPull Przestrzenna filtrowentylacja hali		
Max. wydajność wentylatora	7500 m ³ /h	10000 m ³ /h
Moc silnika	7,5 kW	11,0 kW
Powierzchnia robocza filtrów	100 m ² (4 x 25 m ²)	100 m ² (4 x 25 m ²)
	System PushPull P7,5	System PushPull P10
	cena na zapytanie	cena na zapytanie



MicroStep
Europa®

TEKA



Stoły do cięcia termicznego



Modułowo zbudowane stoły do cięcia termicznego firmy TEKA posiadają standardowo powierzchnię roboczą od 2 do 24 m². Pozostałe wymiary są konstruowane na indywidualne zapytanie.

Stoły w połączeniu z naszymi systemami filtrowentylacyjnymi stanowią idealną ochronę przeciw szkodliwym dla zdrowia obciążeniom występującym przy termicznym procesie cięcia.

Więcej na temat stołów do cięcia - a także naszej serii Master Cut ECO oferowanego przy współpracy z firmą MicroStep

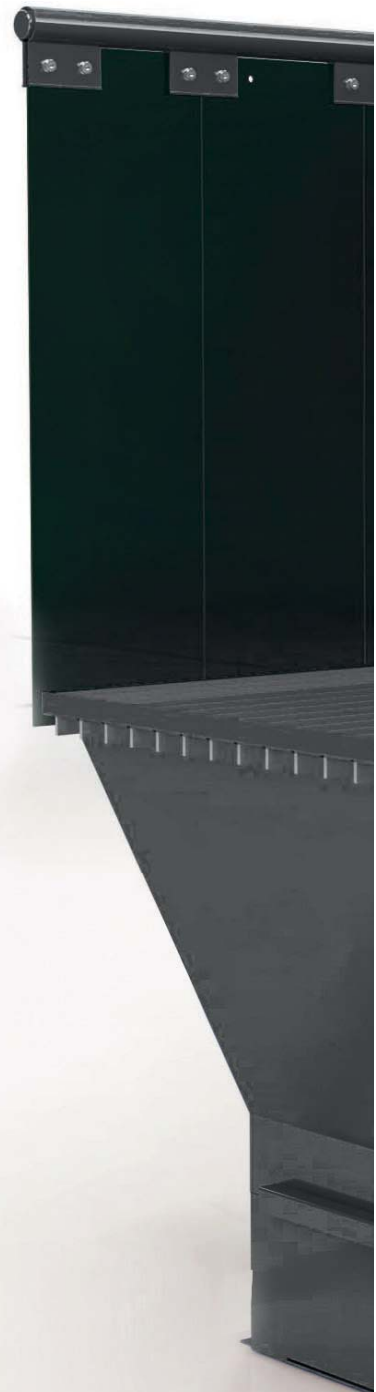
- znajdziecie Państwo na naszej stronie internetowej www.teka.eu.





Oferujemy różnorodne stoły spawalnicze, między innymi także specjalne stoły szkoleniowe, które są stosowane w wielu ośrodkach szkoleniowych spawaczy.

Odciąg z naszych stołów do szlifowania jest realizowany ze ściany tylnej i od dołu. Opcjonalne wyposażenie w boczne ścianki z lamelami jest możliwe. Rezygnując z metalowych ścianek umożliwiamy ergonomiczną obróbkę długich i nieporęcznych elementów.



5. Stoły spawalnicze i do szlifowania

Hotline

+49 25 41 84 84 1 0



Stół odciągowy

Przeznaczenie

Odciąg dymów i pyłów - np. z ręcznego cięcia plazmą



Stół odciągowy

Opis

Stabilnie zespawana konstrukcja stalowa do odciągu dolnego. Płyta odbojowa służy do równomiernego rozdzielania strumienia zanieczyszczonego powietrza w stole.

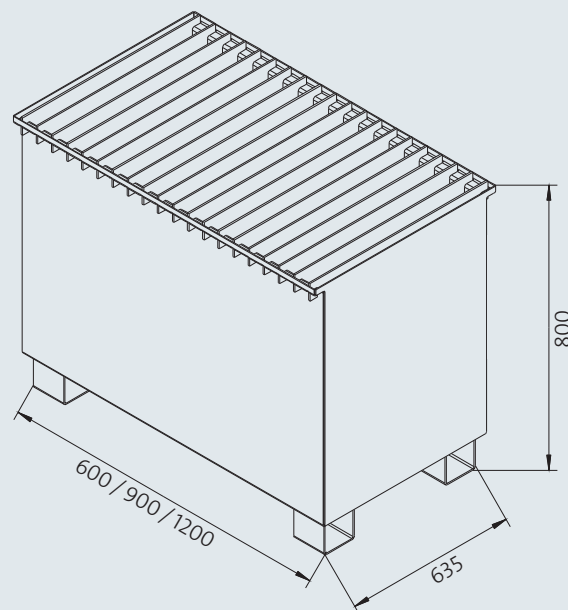
W doborze odpowiedniego urządzenia odciągowego lub wentylatora pomogą Państwu nasi pracownicy w dziale sprzedaży.

Wyposażenie standardowe

- ▶ płaskowniki stalowe na górną pow. stołu
- ▶ płyta odbojowa

Opcjonalnie

- ▶ płyta z cegły szamotowej
- ▶ niestandardowe wymiary na zapytanie
- ▶ ramię odciągowe



Dane techniczne / Dostępne warianty

Stół odciągowy

głębokość: 635 mm · wysokość: 800 mm

szerokość	wymagana wydajność wentylatora	króciec	
600 mm	1500 m ³ /h	Ø 160 mm	56200
			1291,00 €
900 mm	2000 m ³ /h	Ø 200 mm	56210
			1502,00 €
1200 mm	2500 m ³ /h	Ø 250 mm	56220
			1774,00 €

Stół spawalniczy

Hotline

+49 25 41 84 84 1 0



Przeznaczenie

Stanowiska spawalnicze w centrum szkoleniowym lub w zakładzie przemysłowym



Opis

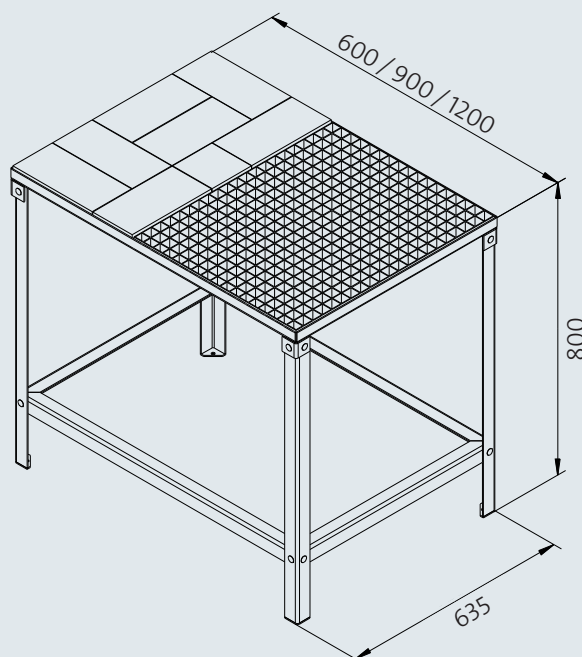
Stabilna konstrukcja stołu spawalniczego z profili stalowych. Zaletą stołu jest bardzo łatwy montaż.

Opcjonalnie

- ▶ uchwyt dla przedmiotów spawanych
- ▶ niestandardowe wymiary na zapytanie

Wyposażenie standardowe

- ▶ stabilny ruszt żelazny
- ▶ cegła szamotowa



Stół spawalniczy

Dane techniczne / Dostępne warianty

Stół spawalniczy		RGF
głębokość: 635 mm · wysokość: 800 mm		
szerokość		
600 mm	56100	
	409,00 €	
900 mm	56110	
	576,00 €	
1200 mm	56120	
	608,00 €	

Stół do szlifowania

Przeznaczenie

Odciąg zanieczyszczeń z procesu szlifowania.



Stół do szlifowania
(nr prod. 56410)

Opis

W ofercie znajduje się duży wybór standardowych stołów do szlifowania.

Pyły są odciągane od dołu oraz z tyłu poprzez pionową ściankę. Już 90 % zanieczyszczeń jest wychwytywanych przez tylną ściankę stołu. Zebrany pył można odebrać z pojemnika zbiorczego.

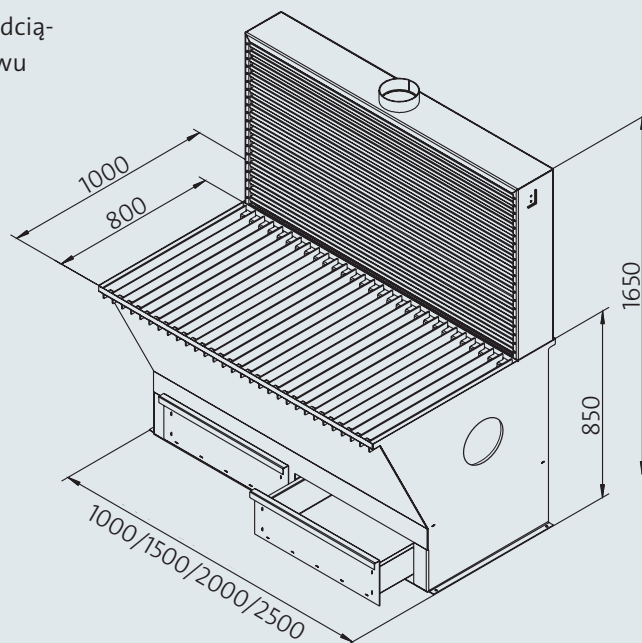
W doborze odpowiedniego urządzenia odciągowego lub wentylatora pomogą Państwu nasi pracownicy w dziale sprzedaży.

Opcjonalnie

- ▶ boczne ścianki z blachy
- ▶ ruchome, boczne ścianki z lameli
- ▶ daszek z oświetleniem
- ▶ niestandardowe wymiary na zapytanie
- ▶ pow. robocza z drewna

Wyposażenie standardowe

- ▶ ściana tylna
- ▶ pow. robocza stołu z płaskowników stalowych
- ▶ płyta odbojowa
- ▶ pojemnik zbiorczy na pył
- ▶ 2 zaślepki dla króćców wlotowych



Dane techniczne / Dostępne warianty

Stół do szlifowania

głębokość: 1000 mm · wysokość: 850 mm

szerokość	wymagana wydajność wentylatora	króciec (na pionowej ścianie)	króciec (do odciągu dolnego)	standard	z drewnianą pow. roboczą
1000 mm	1800 m ³ /h	∅ 150 mm	∅ 200 mm	56400 3089,00 €	5640088 3319,00 €
1500 mm	2600 m ³ /h	∅ 150 mm	∅ 200 mm	56410 3372,00 €	5641088 3623,00 €
2000 mm	3400 m ³ /h	∅ 2× 150 mm	∅ 200 mm	56420 4073,00 €	5642088 4325,00 €
2500 mm	4200 m ³ /h	∅ 2× 150 mm	∅ 200 mm	56430 4330,00 €	5643088 4534,00 €

Akcesoria

Hotline

+49 25 41 84 84 1 0



Nazwa	Nr prod.	Stół spawalniczy	Stół do szlifowania
Uchwyt do przedmiotów spawanych	56130	■	
RGF	131,00 €		
Ścianki boczne (2-częściowe)	999200040		■
RGF	386,00 €		
Ruchome ścianki boczne z lameli (2-częściowe)	999200005		■
RGF	495,00 €		
Dach z oświetleniem 1 m	999200016		■
RGF	483,00 €		
Dach z oświetleniem 1,5 m	999200014		■
RGF	550,00 €		
Dach z oświetleniem 2 m	999200012		■
RGF	628,00 €		
Dach z oświetleniem 2,5 m	999200018		■
RGF	639,00 €		

Stół do szlifowania pokazany z dostępnymi opcjami: ruchoma ścianka boczna z lamelami po lewej stronie, ruchoma ścianka boczna po prawej stronie oraz dach z oświetleniem. A także powierzchnia robocza jako ruszt drabinkowy lub płaskowniki stalowe.





TEKA oferuje olbrzymi wybór ramion odciągowych oraz elementów wychwytyjących zanieczyszczenia z powietrza. Nasze ramiona odciągowe dostępne są o różnych średnicach: od 50 mm dla zastosowania w laboratoriach, technice dentystycznej czy studiach kosmetycznych, aż do dużych średnic dla odciągu bardzo intensywnej emisji dymów spawalniczych.

Dodatkowo w asortymencie TEKA znajdują się ramiona i przewody węzowe z różnych specjalnych materiałów (np. ramiona wykonane z aluminium, odporne na działanie chemicznych substancji lub antystatyczne).

Elementy zbierające takie jak ssawki odciągowe czy dysze są montowane na ramionach dla lepszego wychwytywania zanieczyszczeń. W tym temacie możecie Państwo liczyć również na różnorodność dostępnych wariantów.

Elementy zbierające są dostępne w wersji do montażu na stole, na ścianie, na suficie lub do bezpośredniego montażu na urządzeniu.

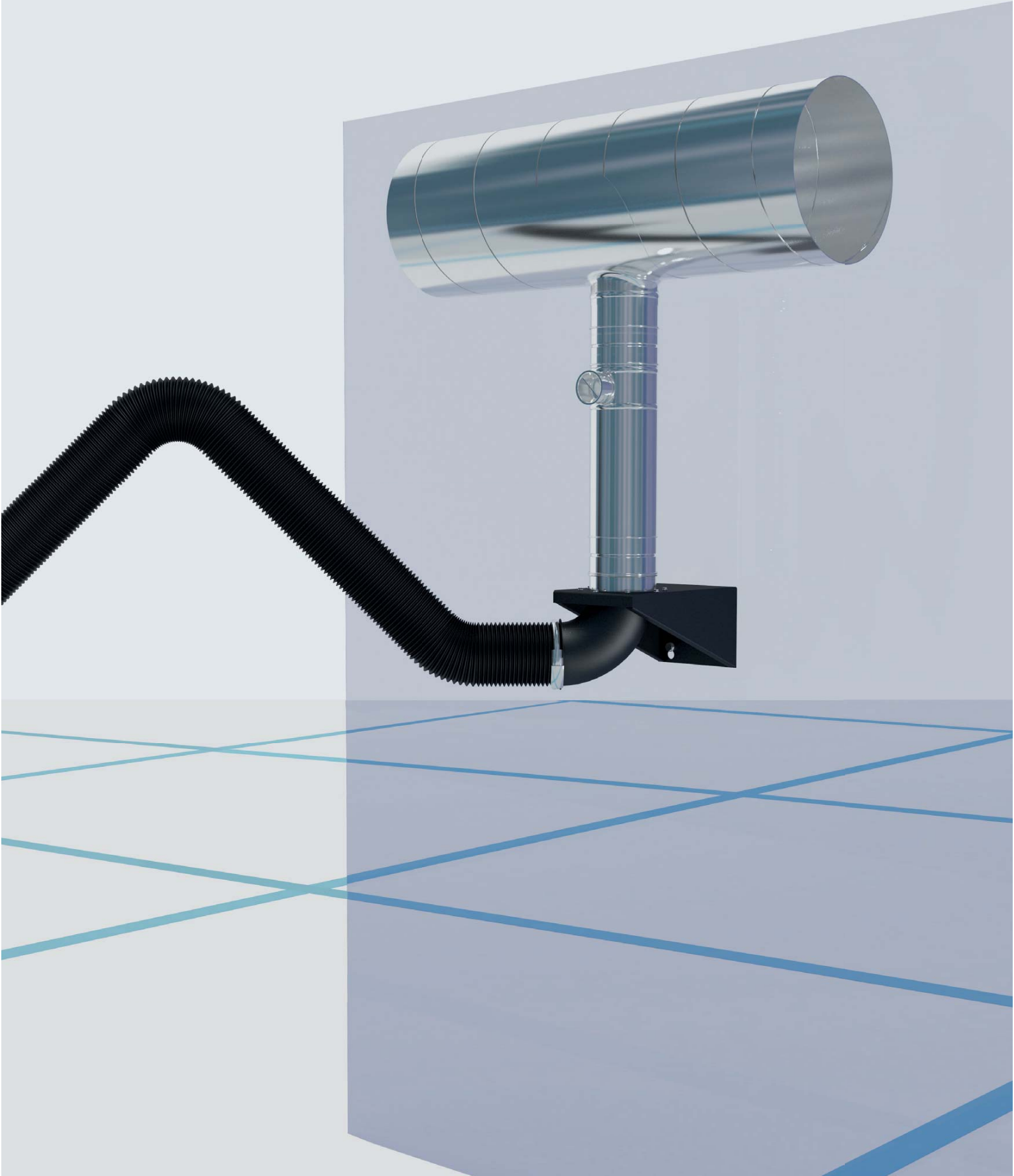
Nasi pracownicy doradzą Państwu w doborze odpowiedniego rozwiązania.



6. Elementy odciągowo - zbierające

Hotline

+49 25 41 84 84 1 0



Ramię odciągowe \varnothing 150 mm

Przeznaczenie

Odciąg dymów spawalniczych. Ramiona mogą być podłączone do wentylatora lub do centralnego systemu filtrowentylacyjnego



Opis

Ramiona odciągowe \varnothing 150 mm są dostępne w różnych wersjach i długościach.

System sprężynowy umożliwia łatwe pozycjonowanie ramienia i jego utrzymanie w ustawionej pozycji.

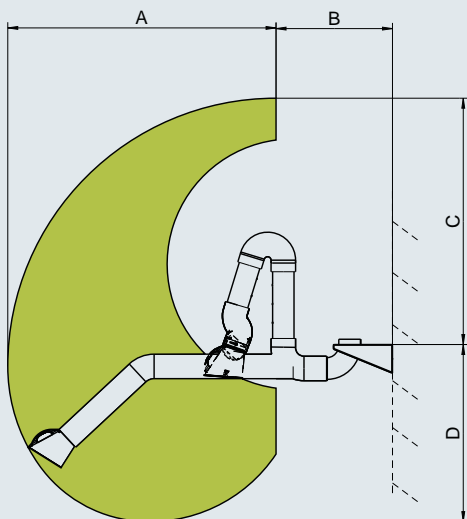
Strumień powietrza może być regulowany dzięki przepustnicy wbudowanej w ssawce odciągowej.

Wyposażenie standardowe

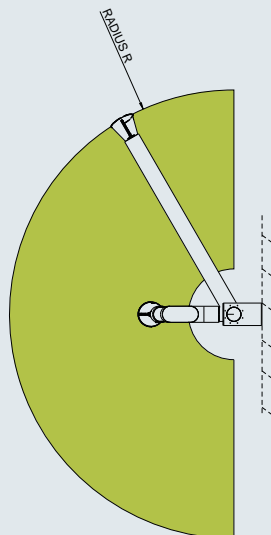
- ▶ ssawka odciągowa z tworzywa sztucznego, w tym przepustnica
- ▶ od długości 5 m – wysięgnik z szyną o profilu C
- ▶ wspornik ścienny z pomalowanej blachy stalowej
- ▶ króciec wlotowy \varnothing 160 mm
- ▶ konstrukcja przegubowa z systemem sprężynowym
- ▶ 3 przeguby wspomagane sprężynowo oraz tarcze cierne
- ▶ elastyczny przewód węzowy (PVC) ze spiralą z drutu stalowego (odporność temperaturowa do $+120^{\circ}\text{C}$)



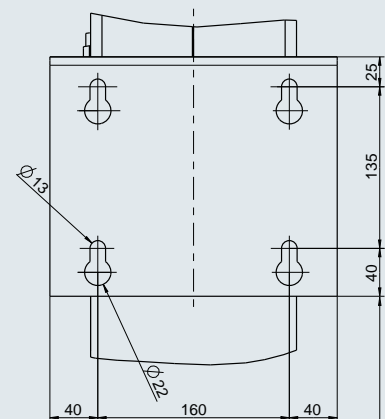
Ramię odciągowe (nr prod. 97621)



widok z boku



widok z góry



Wymiary

		Nr. prod	A	B	C	D	R
węzowe	przeguby wew.	97601	1900 mm	815 mm	1730 mm	1242 mm	2410 mm
	przeguby zewn.	97620	1800 mm	750 mm	1640 mm	1150 mm	2315 mm

Hotline

+49 25 41 84 84 1 0

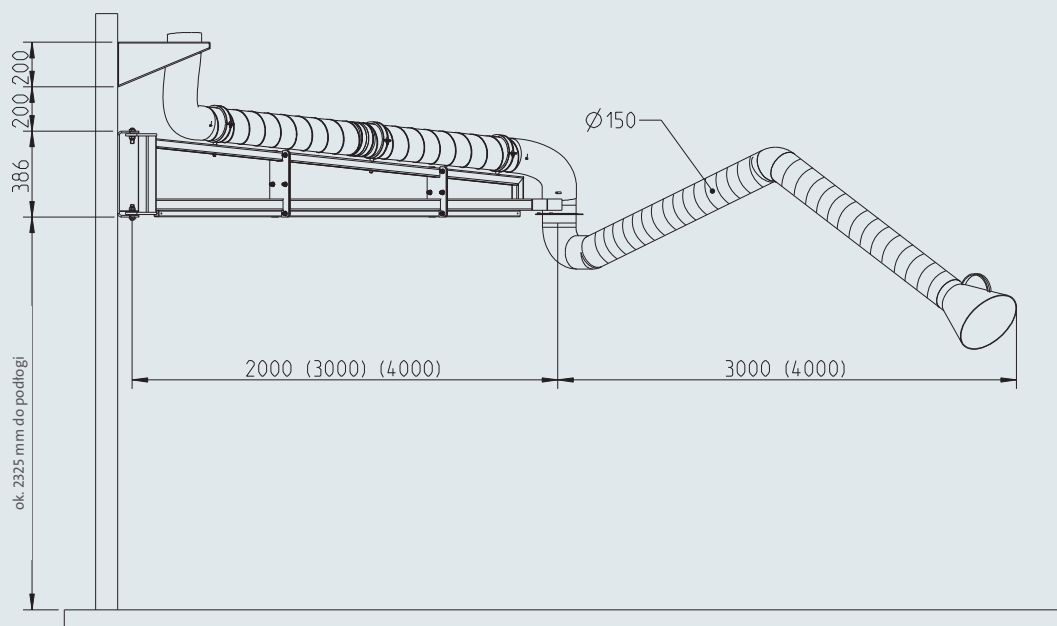


Opcjonalnie

- ▶ niestandardowe długości ramion na zapytanie
- ▶ metalowa ssawka odciągowa
- ▶ nasadka na ssawkę zwiększająca powierzchnię zbierania
- ▶ oświetlenie dla ssawki odciągowej
- ▶ przeciwiskrowa siatka ochronna
- ▶ metalowa ssawka z przeciwiskrową siatką z aluminium
- ▶ wspornik z króćcem do podłączenia wentylatora



Ramię odciągowe z wysięgnikiem i szyną



Dostępne warianty

Ramię odciągowe Ø 150 mm

RGF

			Długość							
			2 metry	3 metry	4 metry	5 metrów	6 metrów	7 metrów	8 metrów	
zalecana wydajność odciągu			1000–2000m ³ /h	2000m ³ /h	2000m ³ /h	2000–2500m ³ /h	2000–2500m ³ /h	2500m ³ /h	2500–3000m ³ /h	
do montażu na ścianie	węzowe	Przeguby wew.	97601 673,00 €	97602 734,00 €	97603 797,00 €	976022 1331,00 €	976032 1632,00 €	976024 1865,00 €	976034 2190,00 €	
		Przeguby zewn.	97 620 1008,00 €	97 621 1302,00 €	97 622 1455,00 €	97 621 2 1687,00 €	97 622 2 1976,00 €	97 621 4 2361,00 €	97 622 4 2731,00 €	
	dla urządzeń mobilnych	węzowe	Przeguby wew.	976010001 619,00 €	976020001 685,00 €	976030001 747,00 €				
			Przeguby zewn.	976200001 900,00 €	976210001 996,00 €	976220001 1125,00 €				

Ramię odciągowe Ø 200 mm

Przeznaczenie

Odciąg dużych ilości powietrza, np. przy spawaniu drutem proszkowym, spawaniu prądem wysokiej częstotliwości lub przy dużych średnicach drutu.



Ramię odciągowe
(nr prod. 97 622)

Opis

Ramiona odciągowe fi 200 mm są dostępne w różnych wersjach i długościach.

System sprężynowy umożliwia łatwe pozycjonowanie ramienia i jego utrzymanie w ustawionej pozycji.

Strumień powietrza jest regulowany dzięki przepustnicy wbudowanej w ssawce odciągowej.

Wyposażenie standardowe

- ▶ metalowa, owalna ssawka odciągowa fi 315 mm z przepustnicą
- ▶ od długości 5 m – wysięgnik
- ▶ wspornik ścienny z pomalowanej blachy stalowej
- ▶ króciec wlotowy
- ▶ wspornik ścienny z przyłączem dla rurociągu
- ▶ konstrukcja przegubowa z systemem sprężynowym

- ▶ elastyczny przewód węzowy (PVC) ze spiralą z drutu stalowego (odporność temperaturowa do +120°C)

Opcjonalnie

- ▶ niestandardowe długości ramion na zapytanie
- ▶ oświetlenie dla ssawki odciągowej
- ▶ przeciwiskrowa siatka ochronna
- ▶ wspornik ścienny z króćcem do przyłączenia wentylatora

Dostępne warianty

Ramię odciągowe Ø 200 mm

RGF

			długość								
			2 metry	3 metry	4 metry	5 metrów	6 metrów	7 metrów	8 metrów		
zalecana wydajność odciągu:			3000 m ³ /h	3000 m ³ /h	3000 m ³ /h	3500 m ³ /h	3500 m ³ /h	3500 m ³ /h	3500 m ³ /h	3500 m ³ /h	3500 m ³ /h
do montażu na ścianie	węzowe	przeguby wew.	97661	97662	97663	976622	976632	976624	976634		
			1230,00 €	1330,00 €	1432,00 €	2126,00 €	2209,00 €	2603,00 €	2842,00 €		
dla urządzeń mobilnych	węzowe	przeguby wew.	976610001	976620001	976630001						
			1142,00 €	1239,00 €	1344,00 €						



Wysięgnik odciągowy

Hotline

+49 25 41 84 84 1 0



Przeznaczenie

Podłączenie do wentylatora lub do centralnego systemu filtrowentylacyjnego.



Opis

Wysięgniki odciągowe są dostępne w różnych wersjach i długościach.

Dwuczęściowa konstrukcja nośna wysięgnika odciągowego o średnicy 160 mm do długości 6 m umożliwia podwieszenie narzędzi. Pierwsza część może być obciążona maksymalnie do 50 kg (np. podajnik drutu), natomiast druga część do 10 kg (np. zestaw przewodów).

Wewnętrzna konstrukcja ramienia teleskopowego pozwala na jego dowolne ustawienie na wysokości.

Opcjonalnie

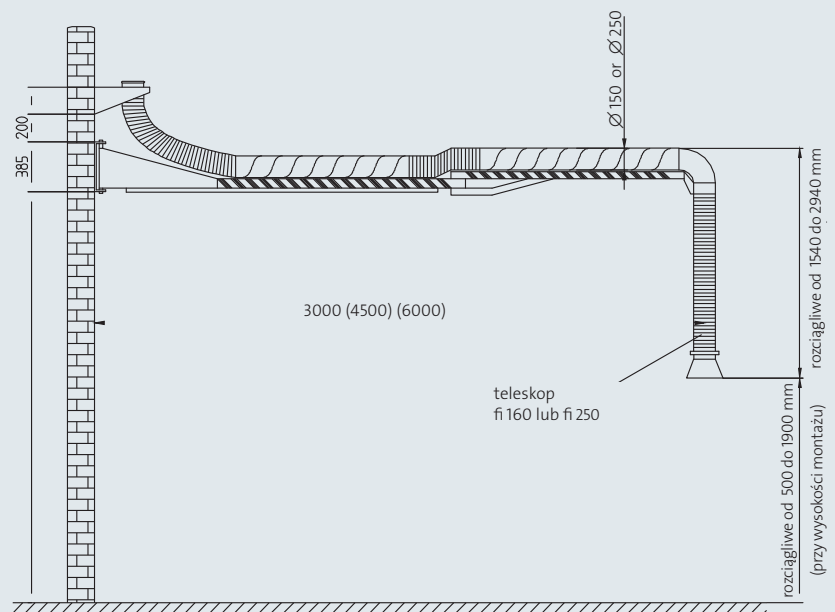
- ▶ oświetlenie dla ssawki odciągowej
- ▶ wysokotemperaturowe przewody wężowe
- ▶ przeciwwiskrowa siatka ochronna



Wysięgnik odciągowy
(nr prod. 97641)

Wyposażenie standardowe

- ▶ ruchoma konstrukcja nośna z pomalowanych profili stalowych
- ▶ regulowane mechanizmy hamulcowe przegubów
- ▶ połączenie rur odciągowych za pomocą elastycznych przewodów wężowych
- ▶ teleskopowe ramię ze ssawką odciągową zamocowane na przednim wysięgniku
- ▶ wspornik ścienny z kolanem i pierścieniem obrotowym



Dostępne warianty

Wysięgnik odciągowy

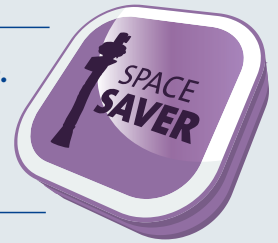
RGF

	Długość		
	3 metry	4,5 metry	6 metry
$\varnothing 160$	97640 2503,00 €	97641 2686,00 €	97642 2959,00 €
$\varnothing 250$	97649 3559,00 €	97650 3846,00 €	97651 4133,00 €

Teleskopowe ramię odciągowe

Przeznaczenie

Podłączenie do wentylatora lub do centralnego systemu filtrowentylacyjnego. Idealne rozwiązanie do wychwytywania zanieczyszczeń z nad stołów spawalniczych zamontowanych na stałe w kabinach spawalniczych.



Teleskopowe ramię odciągowe
(nr prod. 97 616)

Opis

Ramiona teleskopowe są dostępne w różnych wersjach. Stanowią optymalne rozwiązanie dla szkół i centrów spawalniczych, gdzie znajdują się niewielkie stanowiska spawalnicze.

Wersja ramienia z zewnętrzną konstrukcją przegubową gwarantuje zbieranie dymów spawalniczych przy niskiej wydajności wentylatora. Redukcji ulega również poziom hałasu.

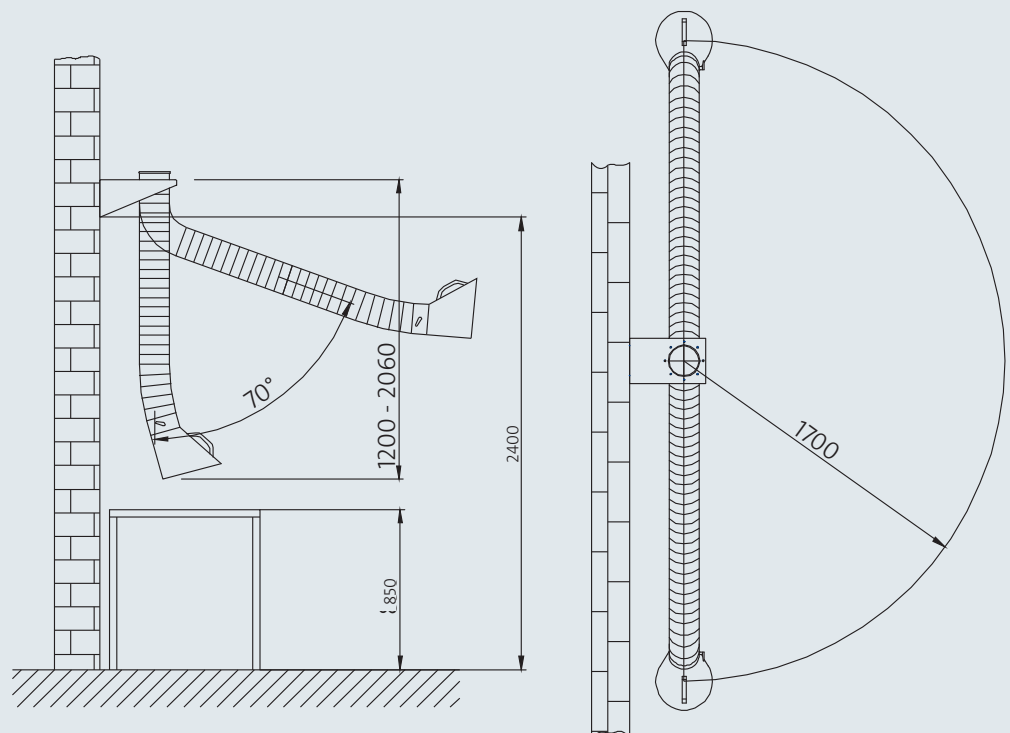
Wyposażenie standardowe

- ▶ bezstopniowa regulacja wysokości
- ▶ wyciągane do przodu
- ▶ obracalne o 180°
- ▶ rozciągane od długości 1,20 do 2,06 m
- ▶ trwały mechanizm teleskopowy
- ▶ ssawka odciągowa $\varnothing 150$ mm z tworzywa sztucznego z wbudowaną przepustnicą

- ▶ ssawką odciągową $\varnothing 100$ mm i $\varnothing 200$ mm z metalu z wbudowaną przepustnicą
- ▶ wspornik ścienny z przyłączem dla rurociągu
- ▶ króciec przyłączeniowy $\varnothing 160$ mm
- ▶ ssawka

Opcjonalnie

- ▶ oświetlenie dla ssawki odciągowej
- ▶ wysokotemperaturowe przewody węzowe
- ▶ przeciwiskrowa siatka ochronna
- ▶ wspornik ścienny z króćcem do przyłączenia wentylatora



Hotline

+49 25 41 84 84 1 0



Przykład zastosowania: ramię teleskopowe w kabynie spawalniczej

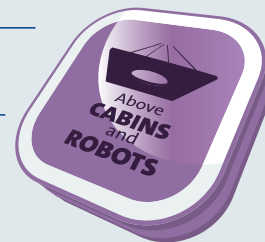
Dostępne warianty

Teleskopowe ramię odciągowe		RGF	
Długość: 1,2–2,06 m			
		Ø	
		100	150
węzowe	Przeguby wew.	97616100	97616
		855,00 €	891,00 €
	Przeguby zewn.	97626100	97626
		1125,00 €	1171,00 €

Okap odciągowy na specjalne zamówienie

Przeznaczenie

Zastosowanie nad kabiną spawalniczą lub robotem spawalniczym.



Specjalne wykonanie okapu odciągowego z lamelami dla stanowiska zrobotyzowanego

Opis

Okap odciągowy funkcjonuje na zasadzie dyszy. Na tej podstawie przepływ powietrza jest bardziej efektywny.

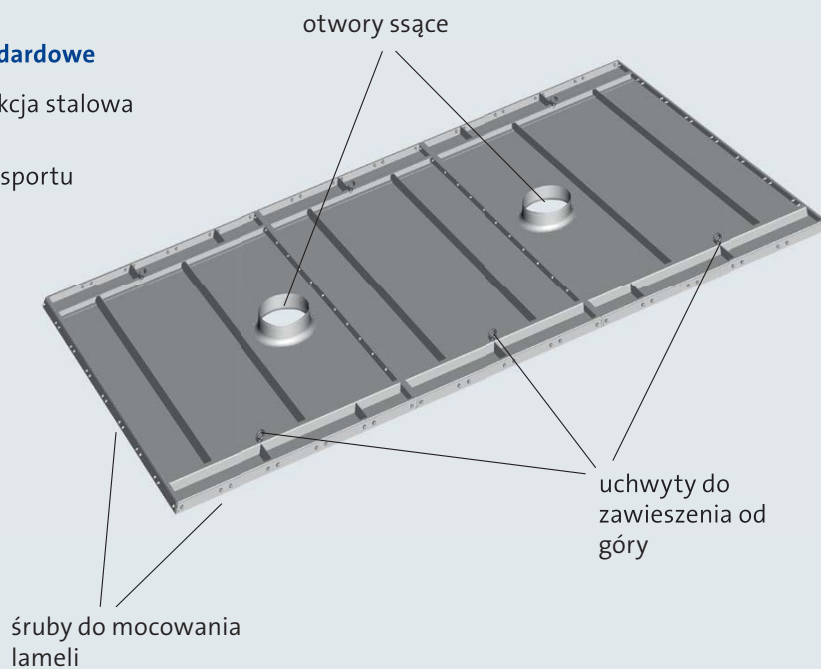
Niestandardowe wersje okapów są realizowane na indywidualne zapytanie. Bliższe informacje udzieli Państwu pracownicy z naszego działu sprzedaży.

Opcjonalnie

- ▶ niestandardowe wymiary
- ▶ kotary spawalnicze
- ▶ lamele spawalnicze
- ▶ inne warianty na zapytanie
- ▶ wykonanie z ocynkowanej blachy

Wyposażenie standardowe

- ▶ stabilna konstrukcja stalowa
- ▶ króciec wlotowy
- ▶ uchwyty do transportu



Dostępne warianty

Okap odciągowy na specjalne zamówienie				RGF
króciec				
	<i>wymagana wydajność wentylatora</i>	<i>wymiary</i>		
Ø 200 mm	1700 m ³ /h	1000 × 1000 mm	56610	1232,00 €
Ø 250 mm	2600 m ³ /h	1500 × 1500 mm	56611	1660,00 €
Ø 2×200 mm	3400 m ³ /h	2500 × 1500 mm	56612	2281,00 €



Akcesoria dla ramion, wysięgników i ramion teleskopowych

Hotline

+49 25 41 84 84 1 0



Opis	nr prod.	Ramię odciągowe Ø 150 mm	Ramię odciągowe Ø 200 mm	Wysięgnik odciągowy	Teleskopowe ramie odciągowe
Nasadka na ssawkę, prostokątna, 300 x 360 mm, PVC, czarna	RGF 66210 60,00 €	■			
Nasadka na ssawkę, okrągła Ø 400 mm, PVC, czarna	RGF 66220 60,00 €	■			
Materiał łączeniowy Ø 160 mm (króciec, pierścień i opaska zaciskowa)	RGB 96301 58,00 €	■			
Aluminiowy przewód węzowy, długość 1,25 m, rozciągliwy do 5,0 m	RGB 96303 191,00 €	■			
	Ø 160 mm				
	RGB 96304 259,00 €	■	■		■
	Ø 250 mm				
Oświetlenie z jednostką transformatorową	RGB 96312 295,00 €	■	■	■	■
Słup wsporczy do montażu ramienia o długości 2 - 4 m, z płytą podłogową, wysokość 2 500 mm	RGB 900000005 757,00 €	■			
Zamienny przewód węzowy dla ramienia rurowego z opaskami gumowymi	RGB 100043 93,00 €	■			
Zamienny przewód węzowy dla ramienia węzowego (Ø 150)	Długość 2,0 m	RGB 101925 115,00 €	■		■
	Długość 3,0 m	RGB 101926 171,00 €	■		
	Długość 4,0 m	RGB 101927 228,00 €	■		
Zamienny przewód węzowy dla ramienia węzowego (Ø 200)	Długość 2,0 m	RGB 101925200 135,00 €		■	■
	Długość 3,0 m	RGB 10192620030 217,00 €		■	
	Długość 4,0 m	RGB 10192620040 242,00 €		■	
Ssawka odciągowa PVC z przepustnicą	RGB 66200 168,00 €	■			
Siatka ochronna do wbudowania w ssawkę odciągową	RGB 10372 51,00 €	■			
Ssawka odciągowa PVC z przepustnicą i przeciwwiskrową siatką ochronną	RGB 662000003 216,00 €	■			
Metalowa ssawka odciągowa z przepustnicą	RGB 104901 291,00 €	■			
Wentylator 3 000 m³/h, 1,5 kW z płytą mocującą i zapięciem szybkomocującym	RGB 9610341 1379,00 €		■		
Wentylator 3 500 m³/h, 2,2 kW z wspornikiem ściennym i aluminiowym przewodem węzowym	RGB 9610441 2495,00 €		■		
Płyta mocująca i zapięcie szybkomocujące	RGB 96301200 130,00 €		■		



Wentylatory TEKA są przeznaczone do efektywnego napowietrzania i odpowietrzania pomieszczeń pracy i hali produkcyjnej. Zanieczyszczone powietrze jest odciągane przez przewód węzowy lub rurociąg z zamontowanym elementem wychwytyjącym, a następnie odprowadzane na zewnątrz przez króciec wylotowy i zainstalowany rurociąg. Za pomocą wentylatora można kierować świeże powietrze z zewnątrz do środka pomieszczenia.

Nasze wysokowartościowe wentylatory wykonane z blachy stalowej lub odlewu siluminu są bardzo wytrzymałe i przeznaczone do długotrwałego użytku. Dodatkowo gwarantujemy bardzo cichą pracę dzięki statycznemu i dynamicznemu wyważeniu wirnika.

W ofercie znajdują się mobilne wentylatory dla szerokiego i uniwersalnego zakresu zastosowań. Wentylatory stanowią również centralną jednostkę budującą ergonomiczne urządzenia odciągowe w kombinacji z filtrami mechanicznymi lub patronowymi.

Powietrze ze stanowisk pracy jest transportowane przez rurociąg do urządzenia filtrowentylacyjnego z minimalnymi stratami ciśnienia. Na życzenie klienta oferujemy fachowy i szybki montaż rurociągu przy udziale zespołu montażowego TEKA.

7. Wentylatory i elementy rurociągu

OttoHinterline

+49 25 411 84 84 11 0



Wentylator

Przeznaczenie

Podłączenie do ramion odciągowych



Wentylator z siluminu

Opis

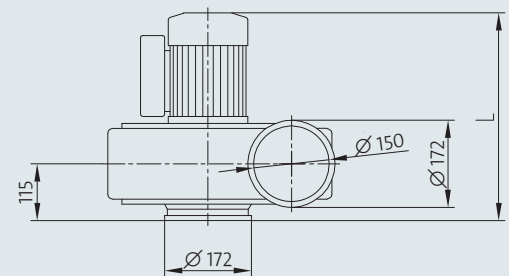
Wentylatory są dostępne w różnych wersjach i o różnych wydajnościach odciągu. Wytrzymała budowa zapewnia długoletnie zastosowanie.

Opcjonalnie

- ▶ wspornik ścienny
- ▶ kratka ochronna
- ▶ obudowa dźwiękoszczelna
- ▶ materiał przyłączeniowy

Wyposażenie standardowe

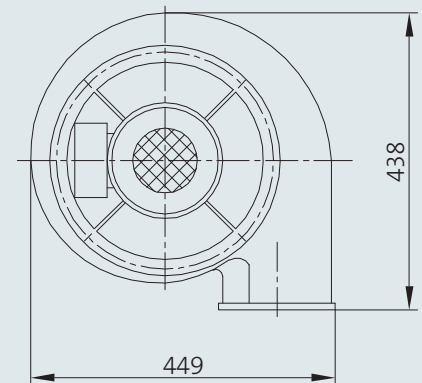
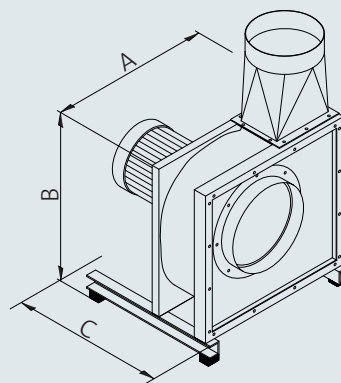
- ▶ do 3 000 m³/h wyprodukowany z odlewu siluminu (z zapięciem szybkołączącym)
- ▶ od 3 500 m³/h wyprodukowany z blachy stalowej (z amortyzatorem drgań)
- ▶ statycznie i dynamicznie wyważony wirnik (gwarancja spokojnej pracy)
- ▶ silnik bezobrotowy



Wentylator z blachy stalowej

Wymiary

	A	B	C
wentylator 3 500 m ³ /h	615 mm	650 mm	550 mm
wentylator 4 000 m ³ /h	615 mm	650 mm	550 mm
wentylator 5 000 m ³ /h	615 mm	650 mm	570 mm
wentylator 6 000 m ³ /h	740 mm	770 mm	720 mm
wentylator 7 500 m ³ /h	740 mm	770 mm	720 mm
wentylator 10 000 m ³ /h	740 mm	770 mm	720 mm



Dostępne warianty

Wentylator		wydajność odciągu wentylatora								
		2000 m ³ /h	2500 m ³ /h	3000 m ³ /h	3500 m ³ /h	4000 m ³ /h	5000 m ³ /h	6000 m ³ /h	7500 m ³ /h	10000 m ³ /h
moc silnika		0,75 kW	1,1 kW	1,5 kW	2,2 kW	3,0 kW	4,0 kW	5,5 kW	7,5 kW	11,0 kW
	wymiary w mm	449×438×410	449×438×410	449×438×438	615×650×550	615×650×550	615×650×570	740×770×720	740×770×720	740×770×720
	króciec wlotowy	Ø 160 mm	Ø 160 mm	Ø 160 mm	Ø 250 mm	Ø 250 mm	Ø 315 mm	Ø 355 mm	Ø 400 mm	Ø 450 mm
	masa	ca. 27 kg	ca. 27 kg	ca. 27 kg	ca. 45 kg	ca. 60 kg	ca. 50 kg	ca. 100 kg	ca. 107 kg	ca. 160 kg
napięcie zasilania	230 V / 50 Hz	9610123	9610223	9610323						
		1083,00 €	1225,00 €	1299,00 €						
	400 V / 50 Hz	961014	961024	961034	961044	961054	961064	961074	961084	961094
		952,00 €	1104,00 €	1151,00 €	2242,00 €	2314,00 €	2535,00 €	3085,00 €	3773,00 €	5211,00 €

Wentylator mobilny

Hotline

+49 25 41 84 84 1 0



Przeznaczenie

Odprowadzanie substancji szkodliwych z miejsca ich powstawania, dostarczanie świeżego powietrza do kontenerów, rur lub pojemników. Odciąg spalin w przemyśle samochodowym.



Opis

Mobilny wentylator przekonuje kompaktową budową i niewielką masą oraz elastycznością w zastosowaniu.

W połączeniu z przewodem węzowym mobilny wentylator może być zastosowany na ciężko-dostępnych stanowiskach pracy (np. w budownictwie lądowym).

Wyposażenie standardowe

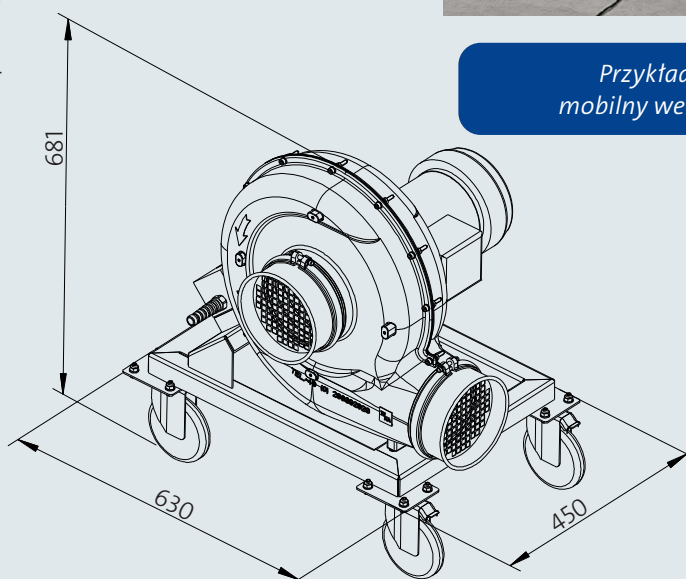
- ▶ obudowa i wirnik z odlewu siluminu (do 1,5 kW) lub z blachy stalowej (od 1,5 kW)
- ▶ pomalowana obudowa na stelażu z czterema kółkami
- ▶ kratka ochronna po stronie wlotowej i wylotowej
- ▶ kabel zasilający 5 m z wtyczką
- ▶ przełącznik silnikowy

Opcjonalnie

- ▶ przewód węzowy ze ssawką i stopką magnetyczną
- ▶ niestandardowe napięcie zasilania na zapytanie
- ▶ przewód węzowy



Przykład zastosowania: mobilny wentylator odciągowy



Dostępne warianty

Wentylator mobilny		wydajność odciągu wentylatora				
		2000 m ³ /h	2500 m ³ /h	3000 m ³ /h	3500 m ³ /h	4000 m ³ /h
	<i>moc silnika</i>	0,75 kW	1,1 kW	1,5 kW	2,2 kW	3,0 kW
	<i>króciec wlotowy</i>	Ø 160 mm	Ø 160 mm	Ø 160 mm	Ø 250 mm	Ø 250 mm
napięcie	230 V / 50 Hz		97102230	97103230		
			1761,00 €	2140,00 €		
	400 V / 50 Hz	97101	97102	97103	97104	97105
		1499,00 €	1687,00 €	1950,00 €	2450,00 €	2738,00 €

RGB

Hotline

+49 25 41 84 84 1 0



Opis	Art.-No.	wentylator 2000 m ³ /h, 0,75 kW	wentylator 2500 m ³ /h, 1,1 kW	wentylator 3000 m ³ /h, 1,5 kW	wentylator 3500 m ³ /h, 2,2 kW	wentylator 4000 m ³ /h, 3,0 kW	wentylator 5000 m ³ /h, 4,0 kW	wentylator 6000 m ³ /h, 5,5 kW	wentylator 7500 m ³ /h, 7,5 kW	wentylator 10000 m ³ /h, 11,0 kW	wentylator mobilny
Przełącznik gwiazda-trójkąt 50Hz	400V RGB 9620007							■			
	1565,00 €										
	9620010								■		
	1565,00 €										
Materiał łączeniowy Ø 160 mm (króciec, pierścieni i opaska zaciskowa)	RGB 9620020									■	
	1565,00 €										
	96301	■	■	■							
Przewód węzowy, z drucianą spiralą, długość 6 m, wraz z dyszą odciągową, stopką magnetyczną, a także materiałem łączeniowym i redukcją	Ø 100 mm RGB 96314										■
	362,00 €										
	Ø 150 mm 96316										■
Ø 250 mm 96343	400,00 €										■
	432,00 €										■
Przewód węzowy odprowadzający, z drucianą spiralą, długość 6 m, wraz z materiałem łączeniowym	Ø 160 mm RGB 963104										■
	314,00 €										
	Ø 250 mm 96344										■
	372,00 €										



Przewody węzowe i akcesoria

Przewody węzowe i akcesoria								RGF
Obszar zastosowania	wysokopodciśnieniowe		średniopodciśnieniowe		wysokotemperaturowe	średniopodciśnieniowe	opaska zaciskowa	
Type	Superflex		Klimaflex		Klimaflex HT	Aluflex		
Wytrzymałość temperaturowa	0° do +85°C		-30° do +80°C		-85° do +310°C	-50° do +200°C		
dostarczana długość	10 metrów	15 metrów	6 metry	12 metrów	4 metry	5 metry	1 sztuka	
Ø 35 mm	51100	511001	51120	511201	51140		51180	
	209,00 €	314,00 €	81,00 €	155,00 €	234,00 €		2,20 €	
Ø 45 mm	51101	511011	51121	511211	51141		51181	
	249,00 €	376,00 €	93,00 €	178,00 €	243,00 €		3,25 €	
Ø 50 mm	51102	511021	51122	511221	51142	51162	51182	
	281,00 €	415,00 €	99,00 €	195,00 €	260,00 €	43,00 €	3,25 €	
Ø 75 mm	51103	511031	51123	511231	51143	51163	51183	
	443,00 €	665,00 €	101,00 €	199,00 €	316,00 €	57,00 €	3,25 €	
Ø 100 mm	51104	511041	51124	511241	51144	51164	51184	
	590,00 €	885,00 €	108,00 €	211,00 €	377,00 €	76,00 €	3,25 €	
Ø 125 mm	51105	511051	51125	511251	51145	51165	51185	
	710,00 €	1063,00 €	131,00 €	260,00 €	477,00 €	96,00 €	4,40 €	
Ø 150 mm	51106	511061	51126	511261	51146	51166	51186	
	902,00 €	1356,00 €	165,00 €	328,00 €	543,00 €	111,00 €	4,40 €	
Ø 160 mm			51127	511271	51147	51167	51187	
			170,00 €	339,00 €	629,00 €	119,00 €	5,55 €	
Ø 180 mm			51128	511281	51148	51168	51188	
			184,00 €	360,00 €	673,00 €	133,00 €	5,55 €	
Ø 200 mm			51129	511291	51149	51169	51189	
			203,00 €	399,00 €	732,00 €	150,00 €	5,55 €	
Ø 250 mm			51130	511301	51150	51170	51190	
			260,00 €	517,00 €	932,00 €	195,00 €	6,60 €	
Ø 300 mm			51131	511311	51151	51171	51191	
			308,00 €	611,00 €	1011,00 €	234,00 €	17,00 €	
Ø 355 mm			51132	511321		51172		
			362,00 €	724,00 €		295,00 €		
Ø 400 mm			51133	511331		51173		
			399,00 €	790,00 €		330,00 €		
Ø 450 mm			51134	511341		51174		
			466,00 €	944,00 €		459,00 €		
Ø 500 mm			51135	511351		51175		
			529,00 €	1042,00 €		516,00 €		

Rury, kształtki i akcesoria

Hotline

+49 25 41 84 84 1 0



Rury, kształtki i akcesoria								RGF
	Wyrzutnia dachowa	Wyrzutnia dachowa	Ścięty króciec wylotowy z kratką ochronną	Przepustnica odcinająca (szelna)	Przepustnica regulująca	Kołnierz	Pierścień	
Ø 63 mm								
					40360 62,00 €	40390 13,00 €		
Ø 80 mm			40301 44,00 €		40361 62,00 €	40391 13,00 €		
Ø 100 mm	40242 81,00 €	40272 128,00 €	40302 49,00 €	40332 133,00 €	40362 73,00 €	40392 13,00 €	40422 8,90 €	
Ø 125 mm	40243 87,00 €	40273 128,00 €	40303 49,00 €	40333 148,00 €	40363 75,00 €	40393 14,00 €	40423 13,00 €	
Ø 150 mm	40244 92,00 €	40274 148,00 €	40304 55,00 €	40334 155,00 €	40364 85,00 €	40394 15,00 €	40424 16,00 €	
Ø 160 mm	40245 92,00 €	40275 148,00 €	40305 55,00 €	40335 155,00 €	40365 81,00 €	40395 15,00 €	40425 16,00 €	
Ø 180 mm	40246 115,00 €	40276 186,00 €	40306 60,00 €	40336 170,00 €	40366 89,00 €	40396 18,00 €	40426 18,00 €	
Ø 200 mm	40247 115,00 €	40277 186,00 €	40307 60,00 €	40337 170,00 €	40367 96,00 €	40397 18,00 €	40427 18,00 €	
Ø 224 mm	40248 122,00 €	40278 202,00 €	40308 76,00 €	40338 199,00 €		40398 20,00 €	40428 22,00 €	
Ø 250 mm	40249 122,00 €	40279 202,00 €	40309 76,00 €	40339 199,00 €	40369 99,00 €	40399 20,00 €	40429 21,00 €	
Ø 315 mm	40250 184,00 €	40280 221,00 €	40310 98,00 €	40340 246,00 €	40370 130,00 €	40400 27,00 €	40430 55,00 €	
Ø 355 mm	40251 199,00 €	40281 252,00 €	40311 108,00 €	40341 336,00 €	40371 146,00 €	40401 29,00 €	40431 56,00 €	
Ø 400 mm	40252 228,00 €	40282 294,00 €	40312 115,00 €	40342 336,00 €	40372 177,00 €	40402 33,00 €	40432 63,00 €	
Ø 450 mm	40253 276,00 €	40283 421,00 €	40313 137,00 €	40343 453,00 €		40403 36,00 €	40433 66,00 €	
Ø 500 mm	40254 328,00 €	40284 492,00 €	40314 153,00 €	40344 453,00 €		40404 40,00 €	40434 77,00 €	

Wszystkie kształtki i elementy łączące są wyposażone w podwójną uszczelkę.

Rury, kształtki i akcesoria

Rury, kształtki i akcesoria									
	Kolano 15°	Kolano 30°	Kolano 45°	Kolano 60°	Kolano 90°	Nypel	Mufa	Zatyczka dla rury	Zatyczka dla kształtki
Ø 63 mm									
	40000	40015	40030	40060	40090	40120	40150	40180	40210
	38,00 €	27,00 €	31,00 €	42,00 €	32,00 €	16,00 €	11,00 €	14,00 €	12,00 €
Ø 80 mm									
	40001	40016	40031	40061	40091	40121	40151	40181	40211
	38,00 €	27,00 €	31,00 €	42,00 €	32,00 €	16,00 €	11,00 €	14,00 €	12,00 €
Ø 100 mm									
	40002	40017	40032	40062	40092	40122	40152	40182	40212
	32,00 €	24,00 €	26,00 €	38,00 €	31,00 €	17,00 €	11,00 €	16,00 €	14,00 €
Ø 125 mm									
	40003	40018	40033	40063	40093	40123	40153	40183	40213
	34,00 €	30,00 €	32,00 €	43,00 €	37,00 €	17,00 €	11,00 €	17,00 €	15,00 €
Ø 150 mm									
	40004	40019	40034	40064	40094	40124	40154	40184	40214
	38,00 €	38,00 €	39,00 €	66,00 €	52,00 €	19,00 €	12,00 €	20,00 €	17,00 €
Ø 160 mm									
	40005	40020	40035	40065	40095	40125	40155	40185	40215
	35,00 €	38,00 €	39,00 €	66,00 €	52,00 €	19,00 €	12,00 €	20,00 €	17,00 €
Ø 180 mm									
	40006	40021	40036	40066	40096	40126	40156	40186	40216
	58,00 €	59,00 €	59,00 €	92,00 €	85,00 €	23,00 €	13,00 €	23,00 €	18,00 €
Ø 200 mm									
	40007	40022	40037	40067	40097	40127	40157	40187	40217
	58,00 €	59,00 €	59,00 €	92,00 €	85,00 €	23,00 €	13,00 €	23,00 €	18,00 €
Ø 224 mm									
	40008	40023	40038	40068	40098	40128	40158	40188	40218
	72,00 €	77,00 €	77,00 €	123,00 €	113,00 €	24,00 €	14,00 €	30,00 €	21,00 €
Ø 250 mm									
	40009	40024	40039	40069	40099	40129	40159	40189	40219
	73,00 €	77,00 €	77,00 €	123,00 €	113,00 €	24,00 €	14,00 €	30,00 €	21,00 €
Ø 315 mm									
	40010	40025	40040	40070	40100	40130	40160	40190	40220
	96,00 €	98,00 €	107,00 €	128,00 €	154,00 €	34,00 €	16,00 €	38,00 €	33,00 €
Ø 355 mm									
	40011	40026	40041	40071	40101	40131	40161	40191	40221
	98,00 €	107,00 €	111,00 €	140,00 €	164,00 €	36,00 €	17,00 €	57,00 €	37,00 €
Ø 400 mm									
	40012	40027	40042	40072	40102	40132	40162	40192	40222
	113,00 €	113,00 €	123,00 €	147,00 €	180,00 €	42,00 €	20,00 €	60,00 €	42,00 €
Ø 450 mm									
	40013	40028	40043	40073	40103	40133	40163	40193	40223
	129,00 €	132,00 €	145,00 €	170,00 €	210,00 €	51,00 €	23,00 €	87,00 €	52,00 €
Ø 500 mm									
	40014	40029	40044	40074	40104	40134	40164	40194	40224
	163,00 €	165,00 €	187,00 €	211,00 €	257,00 €	56,00 €	30,00 €	94,00 €	58,00 €

Rury, tłumiki i akcesoria

Hotline

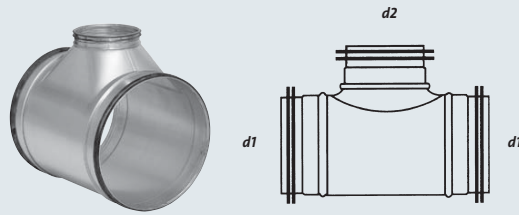
+49 25 41 84 84 1 0



Rury, tłumiki i akcesoria							RGF	
Typ	Rura		Tłumik				Opaska	
	3 metry	6 metrów	300mm	600mm	900mm	1200mm		
długość								
	Ø 63mm	41300 54,00 €	41301 107,00 €					
Ø 80mm	41302 54,00 €	41303 113,00 €	41351 164,00 €				41411 4,70 €	
	Ø 100mm	41304 66,00 €	41305 129,00 €	41352 164,00 €			41412 4,70 €	
Ø 125mm	41306 81,00 €	41307 162,00 €	41353 202,00 €				41413 4,70 €	
	Ø 150mm	41308 104,00 €	41309 205,00 €	41354 233,00 €			41414 5,80 €	
Ø 160mm	41310 104,00 €	41311 205,00 €	41355 233,00 €				41415 5,80 €	
	Ø 180mm	41312 130,00 €	41313 259,00 €		41356 333,00 €		41416 5,80 €	
Ø 200mm	41314 130,00 €	41315 325,00 €		41357 333,00 €			41417 5,80 €	
	Ø 224mm	41316 163,00 €	41317 325,00 €		41358 450,00 €		41418 14,00 €	
Ø 250mm	41318 163,00 €	41319 325,00 €		41359 450,00 €			41419 14,00 €	
	Ø 315mm	41320 240,00 €	41321 480,00 €			41360 659,00 €	41420 15,00 €	
Ø 355mm	41322 267,00 €	41323 533,00 €				41361 910,00 €	41421 16,00 €	
	Ø 400mm	41324 299,00 €	41325 597,00 €				41362 1139,00 €	41422 21,00 €
Ø 450mm	41326 335,00 €	41327 672,00 €					41363 1326,00 €	41423 21,00 €
	Ø 500mm	41328 372,00 €	41329 744,00 €				41364 1326,00 €	41424 24,00 €



Trójniki

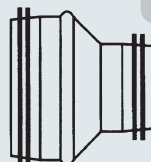
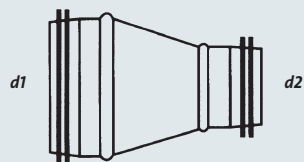


Trójniki													RGF
d2 \ d1	Ø 63 mm	Ø 80 mm	Ø 100 mm	Ø 125 mm	Ø 150 mm	Ø 160 mm	Ø 180 mm	Ø 200 mm	Ø 224 mm	Ø 250 mm	Ø 315 mm	Ø 355 mm	
Ø 63 mm	40870	40900	40930										
	50,00 €	57,00 €	60,00 €										
Ø 80 mm	40871	40901	40931	40961									
	50,00 €	50,00 €	61,00 €	62,00 €									
Ø 100 mm	40872	40902	40932	40962	40992	41022	41052	41082	41112	41142			
	50,00 €	50,00 €	42,00 €	60,00 €	67,00 €	68,00 €	88,00 €	88,00 €	109,00 €	109,00 €			
Ø 125 mm	40873	40903	40933	40963	40993	41023	41053	41083	41113	41143			
	51,00 €	51,00 €	51,00 €	51,00 €	71,00 €	73,00 €	88,00 €	88,00 €	109,00 €	109,00 €			
Ø 150 mm	40874	40904	40934	40964	40994	41024	41054	41084	41114	41144			
	66,00 €	54,00 €	56,00 €	56,00 €	75,00 €	80,00 €	95,00 €	99,00 €	111,00 €	111,00 €			
Ø 160 mm	40875	40905	40935	40965	40995	41025	41055	41085	41115	41145			
	66,00 €	54,00 €	56,00 €	56,00 €	75,00 €	75,00 €	99,00 €	99,00 €	111,00 €	111,00 €			
Ø 180 mm	40876	40906	40936	40966	40996	41026	41056	41086	41116	41146			
	73,00 €	62,00 €	68,00 €	68,00 €	81,00 €	81,00 €	97,00 €	112,00 €	123,00 €	123,00 €			
Ø 200 mm	40877	40907	40937	40967	40997	41027	41057	41087	41117	41147	41207		
	69,00 €	62,00 €	68,00 €	68,00 €	78,00 €	82,00 €	97,00 €	97,00 €	123,00 €	123,00 €	154,00 €		
Ø 224 mm		40908	40938	40968	40998	41028	41058	41088	41118	41148	41208	41238	
		75,00 €	75,00 €	75,00 €	91,00 €	91,00 €	106,00 €	106,00 €	124,00 €	128,00 €	154,00 €	163,00 €	
Ø 250 mm		40909	40939	40969	40999	41029	41059	41089	41119	41149	41209	41239	
		75,00 €	75,00 €	75,00 €	91,00 €	109,00 €	106,00 €	106,00 €	124,00 €	124,00 €	154,00 €	163,00 €	
Ø 315 mm		40910	40940	40970	41000	41030	41060	41090	41120	41150	41210	41240	
		96,00 €	96,00 €	97,00 €	109,00 €	126,00 €	123,00 €	126,00 €	145,00 €	145,00 €	170,00 €	211,00 €	
Ø 355 mm			40941	40971	41001	41031	41061	41091	41121	41151	41211	41241	
			110,00 €	117,00 €	126,00 €	133,00 €	135,00 €	135,00 €	150,00 €	150,00 €	180,00 €	198,00 €	
Ø 400 mm			40942	40972	41002	41032	41062	41092	41122	41152	41212	41242	
			127,00 €	130,00 €	133,00 €	154,00 €	141,00 €	145,00 €	162,00 €	162,00 €	195,00 €	225,00 €	
Ø 450 mm				40973	41003	41033	41063	41093	41123	41153	41213	41243	
				152,00 €	155,00 €	160,00 €	164,00 €	168,00 €	185,00 €	185,00 €	221,00 €	230,00 €	
Ø 500 mm						41034	41064	41094	41124	41154	41214	41244	
						180,00 €	186,00 €	191,00 €	197,00 €	201,00 €	240,00 €	255,00 €	

Redukcje

Hotline

+49 25 41 84 84 1 0



Redukcje													RGF
d \ d2	Ø 63 mm	Ø 80 mm	Ø 100 mm	Ø 125 mm	Ø 150 mm	Ø 160 mm	Ø 180 mm	Ø 200 mm	Ø 224 mm	Ø 250 mm	Ø 315 mm	Ø 355 mm	
Ø 80 mm	40481												
	24,00 €												
Ø 100 mm	40482	40512											
	24,00 €	24,00 €											
Ø 125 mm	40483	40513	40543										
	41,00 €	25,00 €	51,00 €										
Ø 150 mm	40484	40514	40544	40574									
	47,00 €	45,00 €	30,00 €	29,00 €									
Ø 160 mm	40485	40515	40545	40575	40605								
	47,00 €	29,00 €	30,00 €	29,00 €	30,00 €								
Ø 180 mm		40516	40546	40576	40606	40636							
		55,00 €	37,00 €	37,00 €	37,00 €	37,00 €							
Ø 200 mm		40517	40547	40577	40607	40637	40667						
		55,00 €	37,00 €	37,00 €	37,00 €	37,00 €	37,00 €						
Ø 224 mm			40548	40578	40608	40638	40668	40698					
			62,00 €	49,00 €	49,00 €	49,00 €	47,00 €	49,00 €					
Ø 250 mm		40519	40549	40579	40609	40639	40669	40699	40729				
		60,00 €	62,00 €	49,00 €	49,00 €	49,00 €	49,00 €	49,00 €	49,00 €				
Ø 315 mm			40550	40580	40610	40640	40670	40700	40730	40760			
			81,00 €	86,00 €	86,00 €	61,00 €	88,00 €	61,00 €	88,00 €	61,00 €			
Ø 355 mm					40611	40641	40671	40701	40731	40761	40821		
					94,00 €	97,00 €	96,00 €	101,00 €	104,00 €	104,00 €	104,00 €		
Ø 400 mm						40642	40672	40702	40732	40762	40822	40852	
						109,00 €	111,00 €	111,00 €	111,00 €	111,00 €	111,00 €	112,00 €	
Ø 450 mm								40703	40733	40763	40823	40853	
								138,00 €	137,00 €	138,00 €	138,00 €	140,00 €	
Ø 500 mm										40764	40824	40854	
										156,00 €	156,00 €	156,00 €	



Więcej niż tylko produkt!

Zapotrzebowanie, planowanie, produkcja, dostawa i montaż – podczas każdego kroku nasi pracownicy wspierają klientów kompetentnym doradztwem uwzględniając gwarancję produktu oraz indywidualne warunki umowy.

Po sprzedaży nasz dział serwisu jest w każdej chwili do Państwa dyspozycji – telefonicznie lub na miejscu. Szybko i bezproblemowo. Dla optymalnej gwarancji posiadają Państwo możliwość zawarcia umowy serwisowej dla zakupionych urządzeń. W naszym sklepie internetowym można wygodnie i bezpośrednio dokonać zakupu pojedynczych urządzeń lub akcesorii.

Produkty służące bezpieczeństwu i higienie pracy muszą funkcjonować bezproblemowo. TEKA opiera się nie tylko na prawnych przepisach i normach, ale także stara się osiągać wciąż lepsze wyniki. Chętnie zajmujemy się prawnie zalecanymi przeglądami zakupionych urządzeń. Przeprowadzane czynności są dokumentowane w książce przeglądów i oznaczane plakietką.

Do prezentacji palety produktów TEKA urządziła w sąsiednim Borken-Weseke duże centrum komunikacyjno – szkoleniowe. W kilku pomieszczeniach szkoleniowych przeprowadza się fachowe seminaria oraz szkolenia z zakresu produktów. Pokaz produktów odbywa się w hali wystawienniczej.

Dane teleadressowe

TEKA Absaug- und Entsorgungstechnologie GmbH

Millenkamp 9, 48653 Coesfeld, Niemcy
Telefon +49 2541 84841 - 0/Fax +49 2541 84841 - 72
info@teka.eu
www.teka.eu

Prawa autorskie

Prawa do zdjęć wydrukowanych w tym katalogu, należą w zależności od zdjęcia do TEKA Absaug – und Entsorgungstechnologie GmbH lub do Shutterstock i ich przedstawicieli.

W przypadku firmowych logo, herbów drużyn lub znaków organizacji prawa należą do wymienionych firm, drużyn i organizacji. Dalsze zastosowanie bez pozwolenia jest zabronione.

Our Hotline

+49 25 41 84 84 1 0

**Planowanie**

Realizacją projektów zorientowanych na klienta zajmuje się nasza wykwalfikowana kadra pracowników. Dysponujemy własnymi pracownikami we wszystkich obszarach sprzedaży i jesteśmy szybko na miejscu u klienta.

Produkcja

Ciągła, stała współpraca pomiędzy poszczególnymi działami naszej firmy gwarantuje bezproblemową realizację projektów.

Dostawa

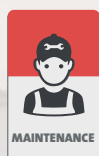
Własne pojazdy, firmy spedycyjne oraz usługi kurierskie zapewniają realizację dostaw zamówionych produktów na całym świecie.

Montaż

Montaż urządzeń oraz przekazanie do eksploatacji są realizowane na życzenie klienta przez nasz wykwalifikowany zespół.

Gwarancja

Wszystkie produkty znajdujące się w tym katalogu objęte są 12 miesięczną gwarancją.

Serwis

Nasza ekipa serwisowa stoi do Państwa dyspozycji. Podpisanie umowy na serwis wydłuża czas gwarancji do 36 miesięcy.

Obsługa posprzedażowa

Po realizacji projektu nie pozostajecie Państwo sami. Nasz zespół stoi do Państwa dyspozycji.



hala pokazowa



kawiarenka TEKA



pomieszczenia szkoleniowe

Twój dystrybutor:



TEKA

*Absaug- und Entsorgungs-
technologie GmbH*

Millenkamp 9
48653 Coesfeld
Niemcy

Tel. +49 2541 84 84 1-0
Fax +49 2541 84 84 1-72

info@teka.eu
www.teka.eu

