

SPECIAL TOOLHOLDERS

PORTAHERRAMIENTAS ESPECIALES

- Specific processes
- *Procesos específicos*
- Customized applications
- *Aplicaciones personalizadas*

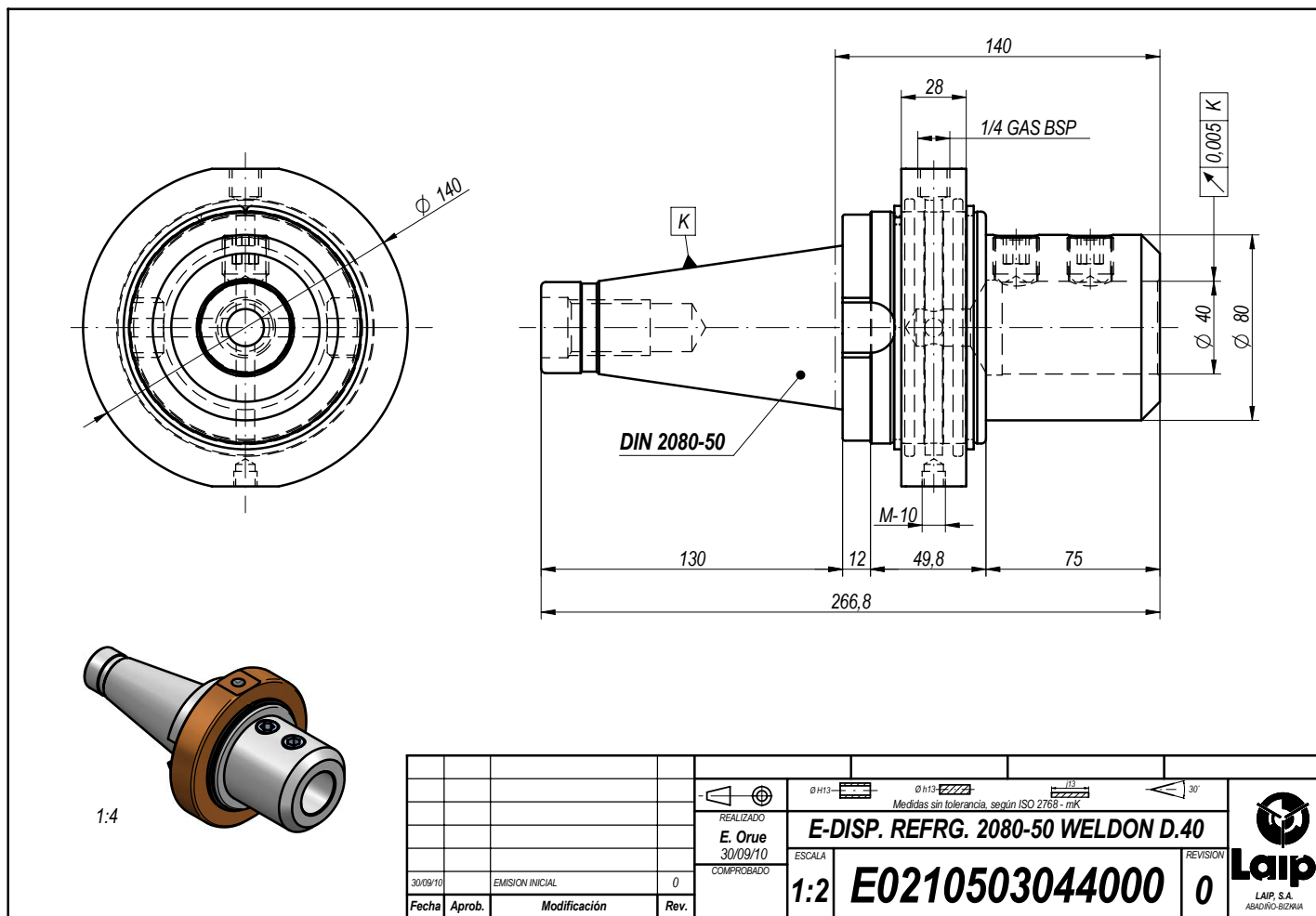


Laip



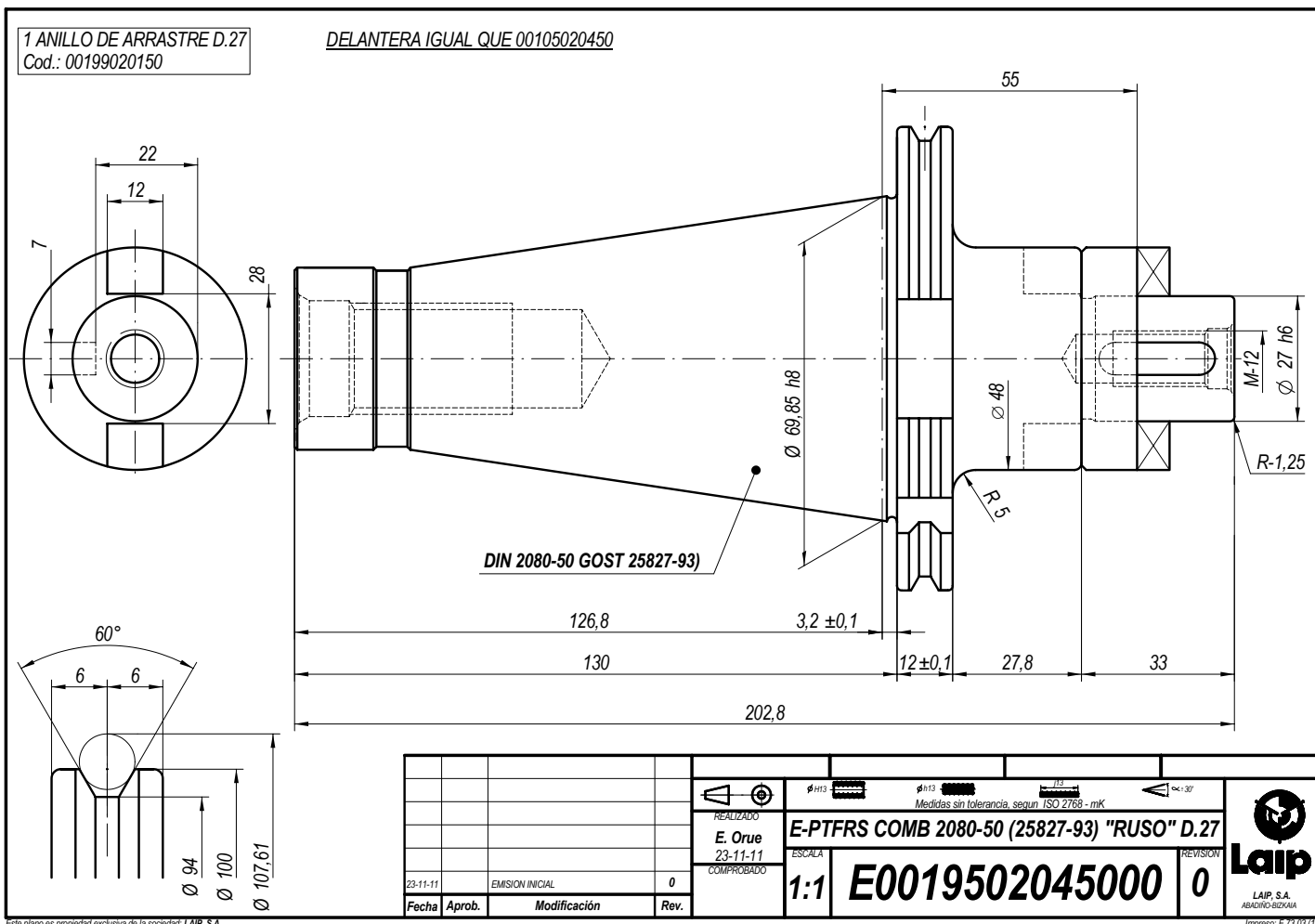
Laip





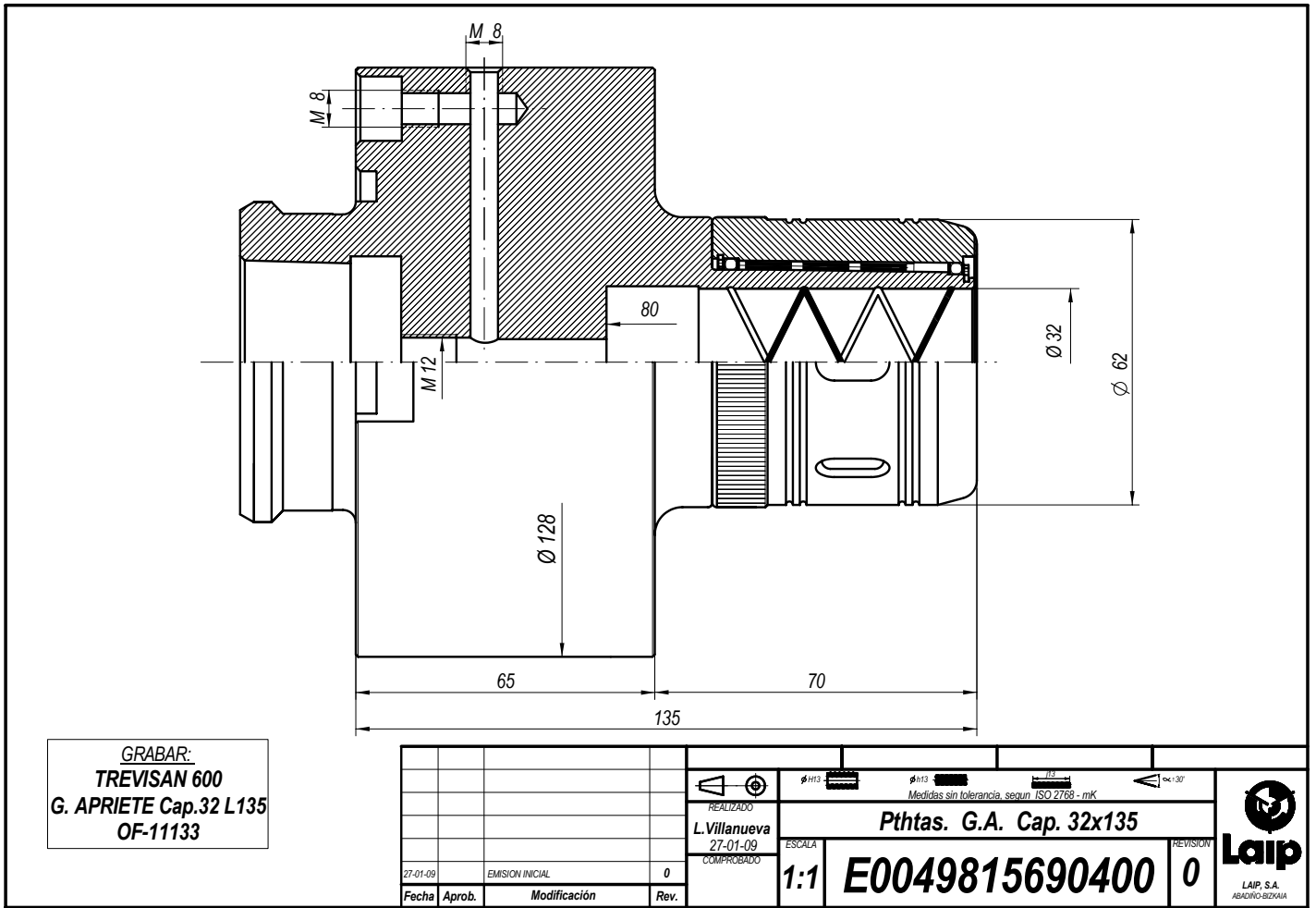
Este plano es propiedad exclusiva de la sociedad LAIP, S.A.

Impreso: F.73.03(1)

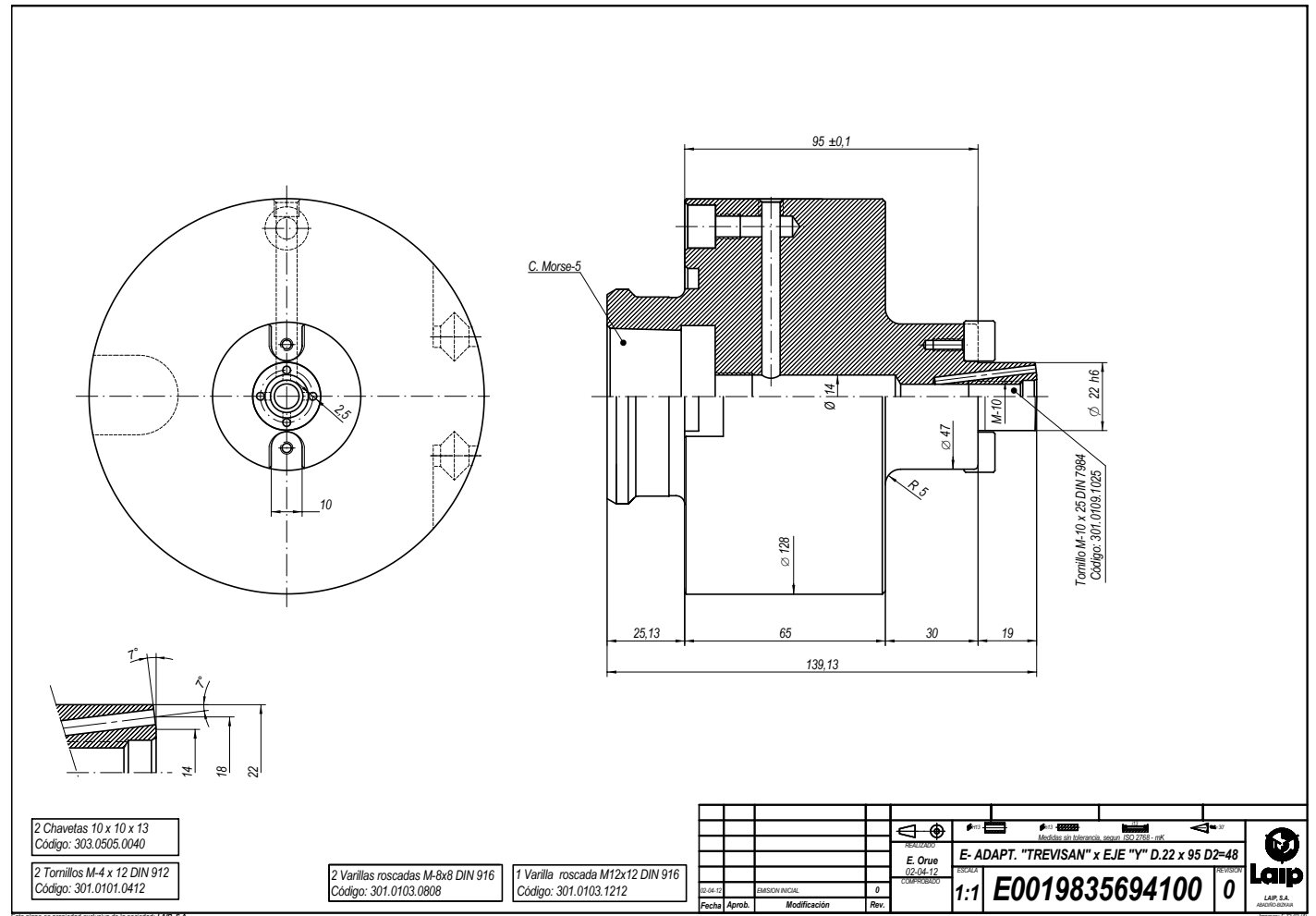


Este plano es propiedad exclusiva de la sociedad LAIP, S.A.

Impreso: F.73.03(1)

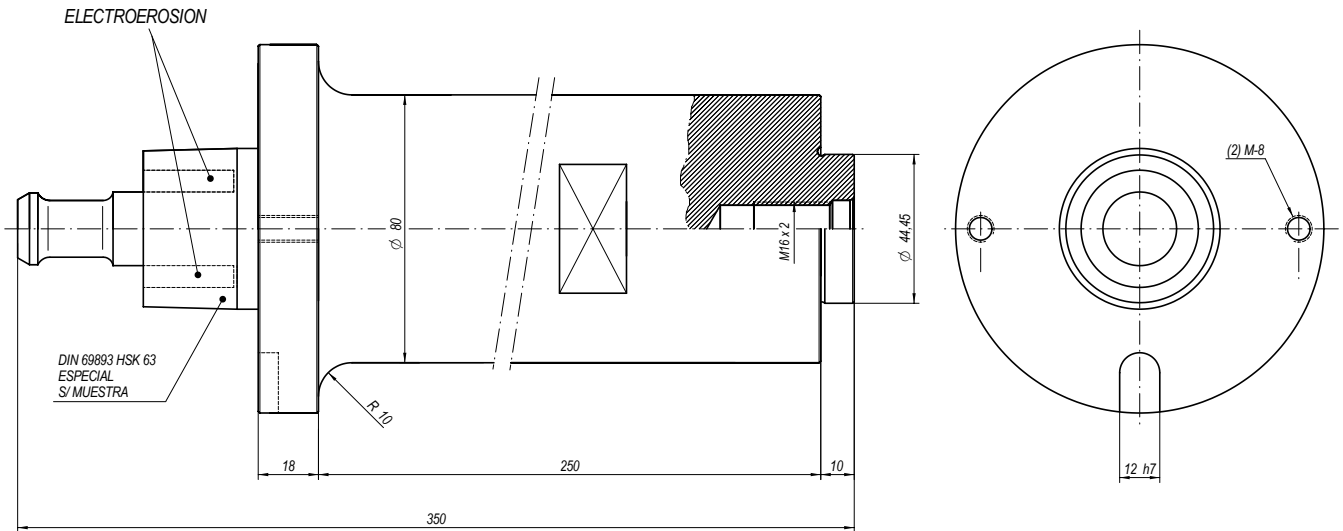


Este plano es propiedad exclusiva de la sociedad LAIP, S.A.



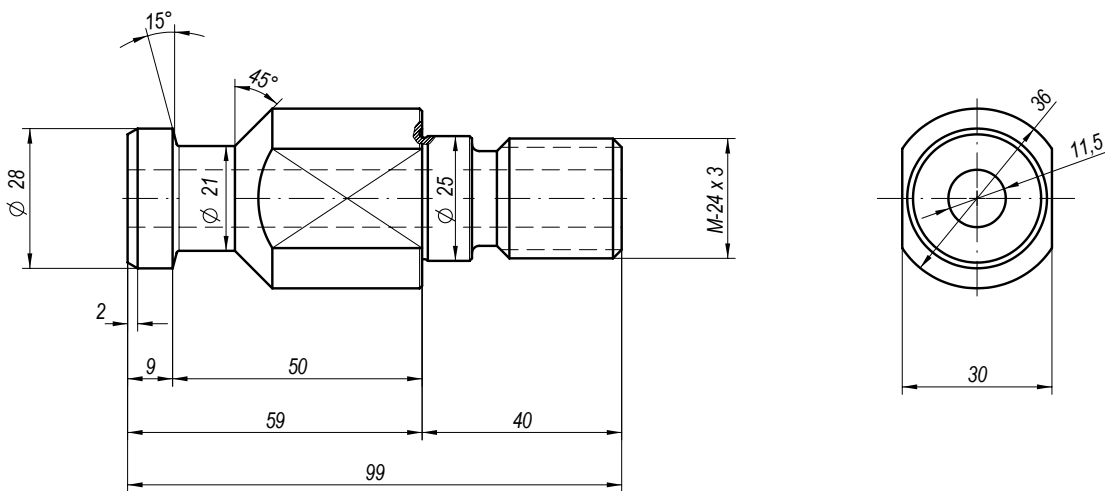
Este plano es propiedad exclusiva de la sociedad LAIP, S.A.

2 PIEZAS



REALIZADO		E. Orue		29-09-09		COMPROBADO		0		MOD. HSK-63 Esp. x MOD.80 x 44,45 x 250 ESCALA 1:1 E0019910444440 0		Laip S.A. ABC010-025418
29-09-09	EMISION INICIAL											
Fecha	Aprob.	Modificación		Rev.								

Este plano es propiedad exclusiva de la sociedad LAIP, S.A.



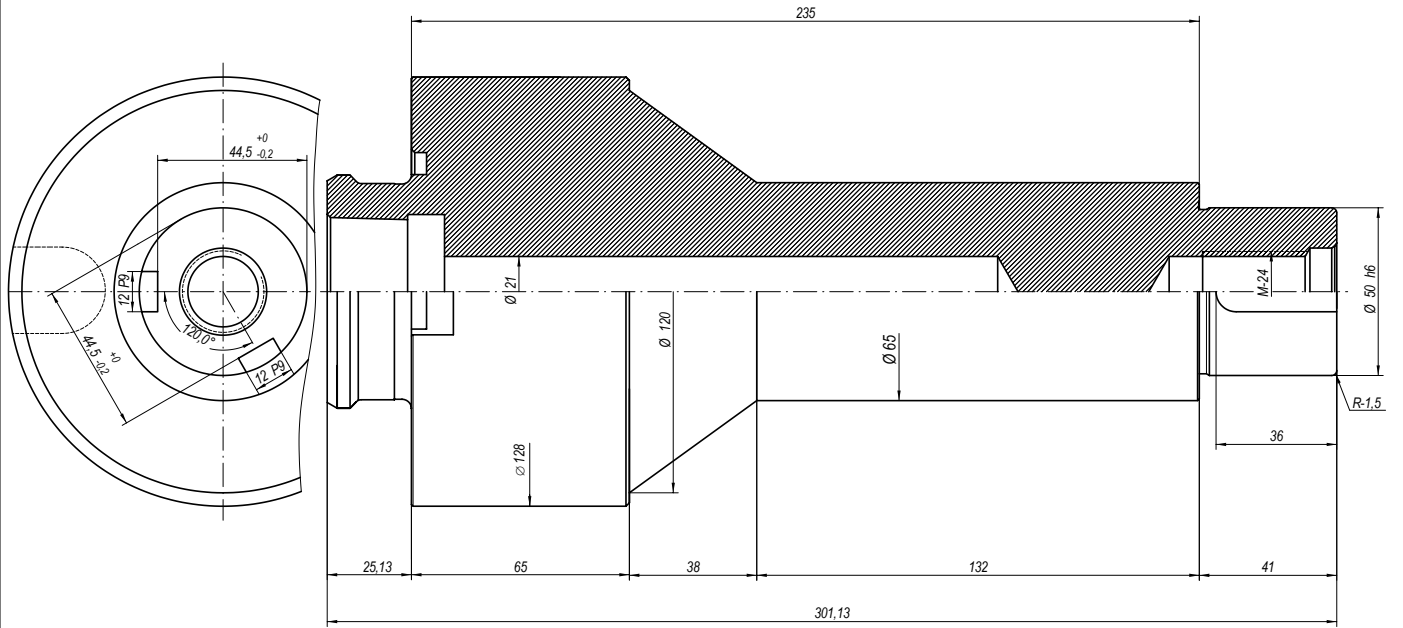
TIRANTE PARA TRANSFORMAR CONOS BT-50
 EN DIN 2080-50 QUE UTILIZAN EL TIRANTE:
 003 99 16 04 00

REALIZADO		E. Orue		20-12-07		COMPROBADO		0		TIRANTE M24x3 ESCALA 1:1 E0039916040010 0		Laip S.A. ABC010-025418
20-12-07	EMISION INICIAL											
Fecha	Aprob.	Modificación		Rev.								

Este plano es propiedad exclusiva de la sociedad LAIP, S.A.

Impreso: F.73.03 (1)

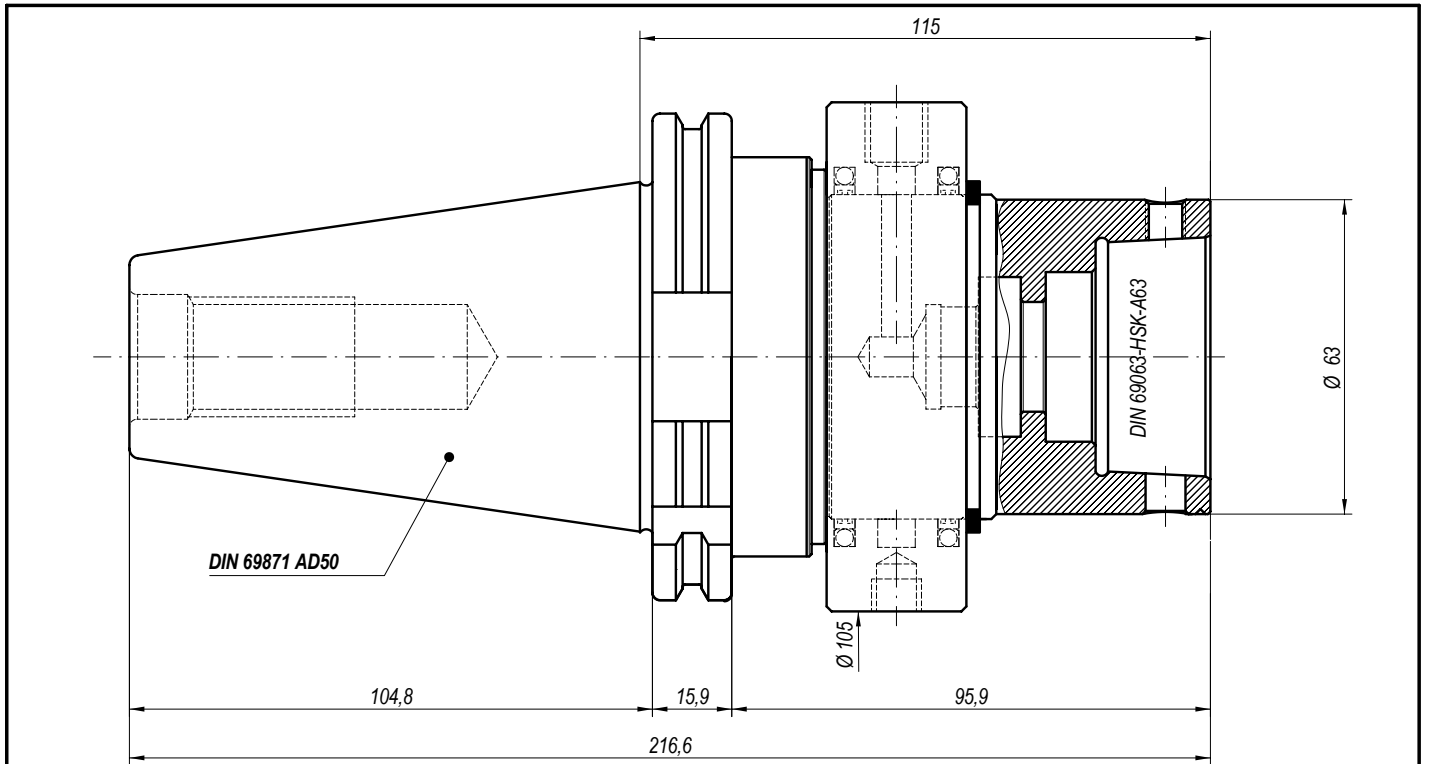
SIN REFRIGERACION



				Medidas sin tolerancia, según ISO 2768 - mK		E-ADAPT. "TREVISAN" x EJE D.50 CHVTA LONG L235				
				E. Orue 02-04-12		ESCALA 1:1		REVISION 0		
				COMPROBADO		E0019801695000		REVISION		
22-06-11	EMISION INICIAL									
Fecha	Aprob.	Modificación	Rev.							

Este plano es propiedad exclusiva de la sociedad LAIP, S.A.

Impreso: F.7218 (1)

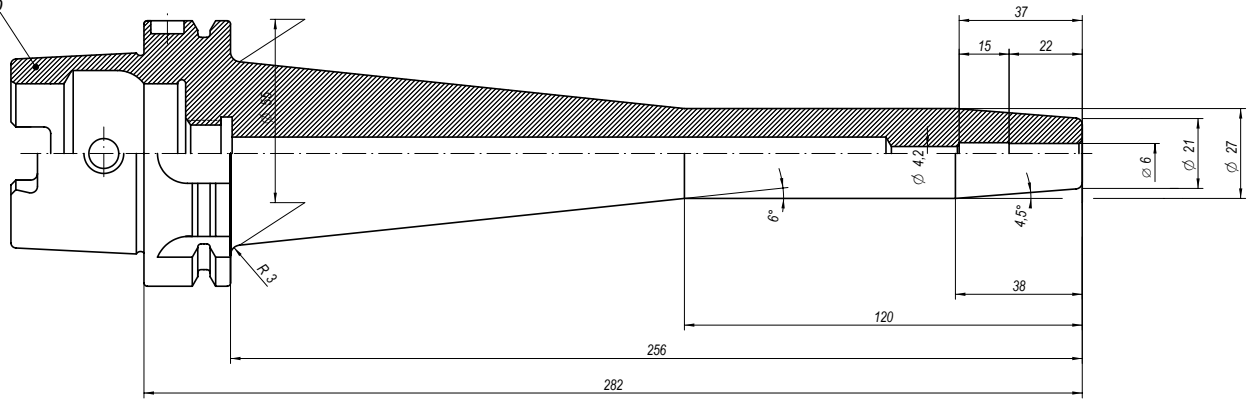


				PARTIR DE BARRA MECANIZABLE COD.:02013020493						
				Medidas sin tolerancia, según ISO 2768 - mK		E-DISP. REFRG. DIN 69871-AD50 x HSK-A63 L115				
				E. Orue 22-06-11		ESCALA 1:1		REVISION 0		
				COMPROBADO		E0211314040400		REVISION		
22-06-11	EMISION INICIAL									
Fecha	Aprob.	Modificación	Rev.							

Este plano es propiedad exclusiva de la sociedad LAIP, S.A.

Impreso: F.73.03 (0)

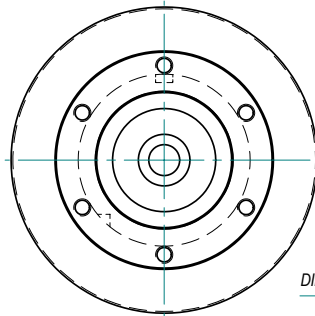
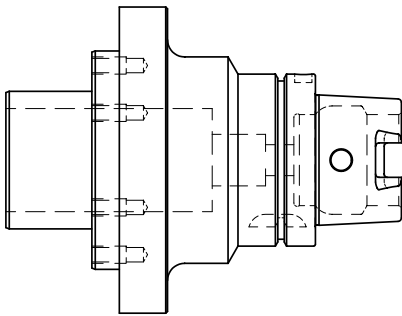
DIN 69893 - HSK-A80



Equilibrado dinámico 24.000 rpm. (G 6,3)

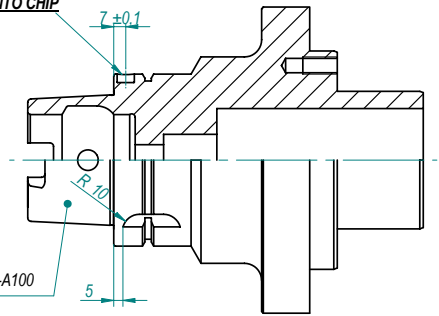
REALIZADO		E. Orue		ESCALA		04-07-07		REVISIÓN		0	
FECHA		04-07-07		EMISION INICIAL		0		MODIFICACION		Rev.	
Material		Cementada -		Templado:-		Pavonado		Material		Cementada -	
Eneko		19/05/08		Eneko		19/05/08		Eneko		19/05/08	
Codigo		E0121412950630		Codigo		000000000000		Codigo		000000000000	

Este plano es propiedad exclusiva de la sociedad LAIP, S.A.

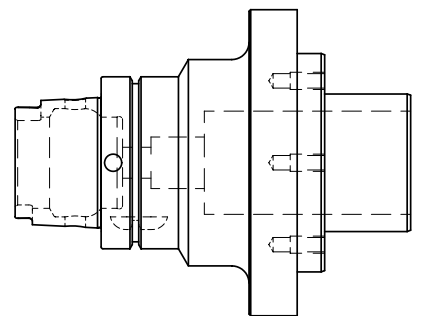
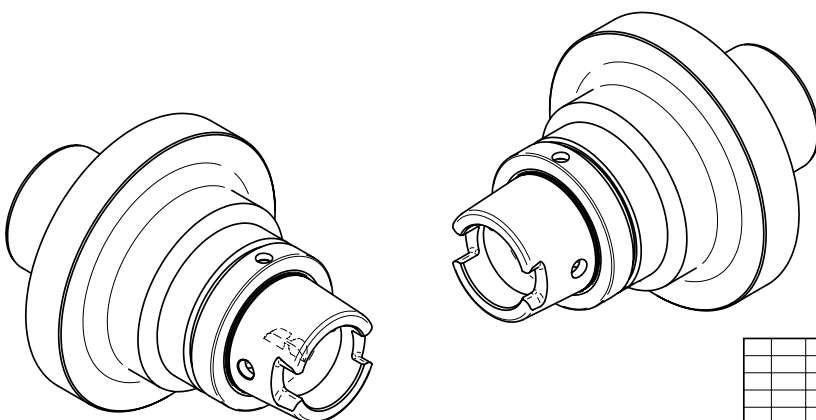


ALOJAMIENTO CHIP

$z \pm 0.1$



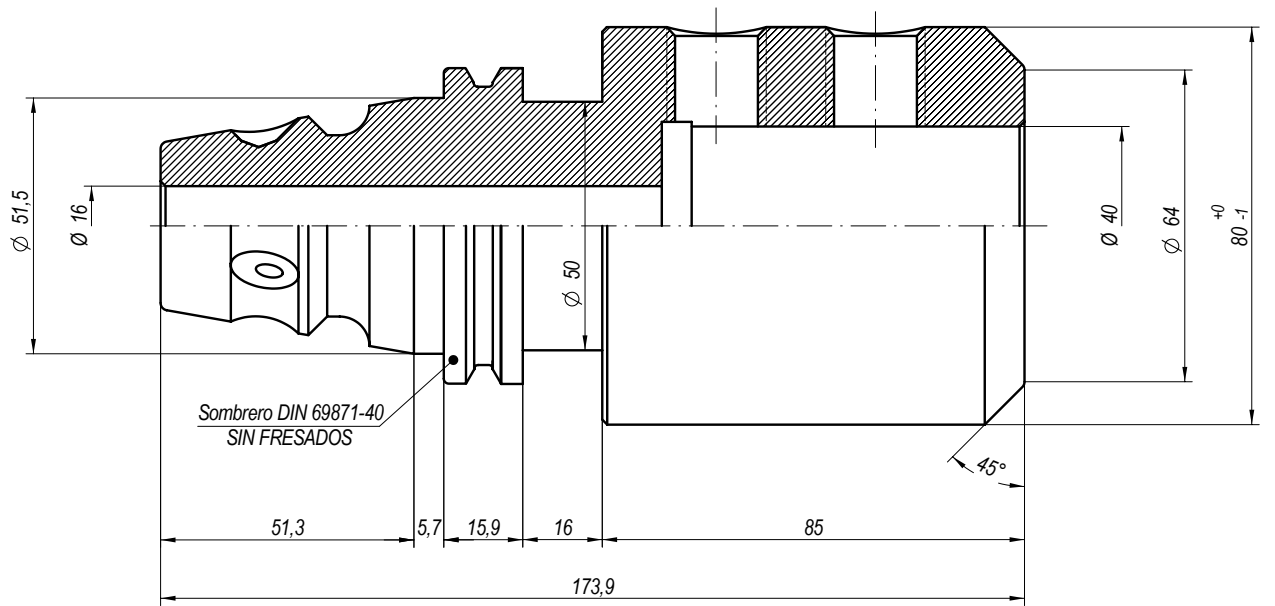
DIN 69893-HSK-A100



REALIZADO		Eneko		ESCALA		1:1		REVISIÓN		0	
FECHA		19/05/08		EMISION INICIAL		0		MODIFICACION		Rev.	
Material		Cementada -		Templado:-		Pavonado		Material		Cementada -	
Eneko		19/05/08		Eneko		19/05/08		Eneko		19/05/08	
Codigo		E0121412950630		Codigo		000000000000		Codigo		000000000000	

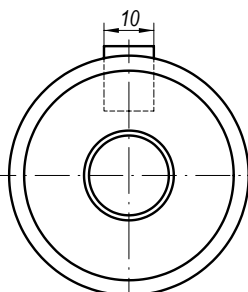
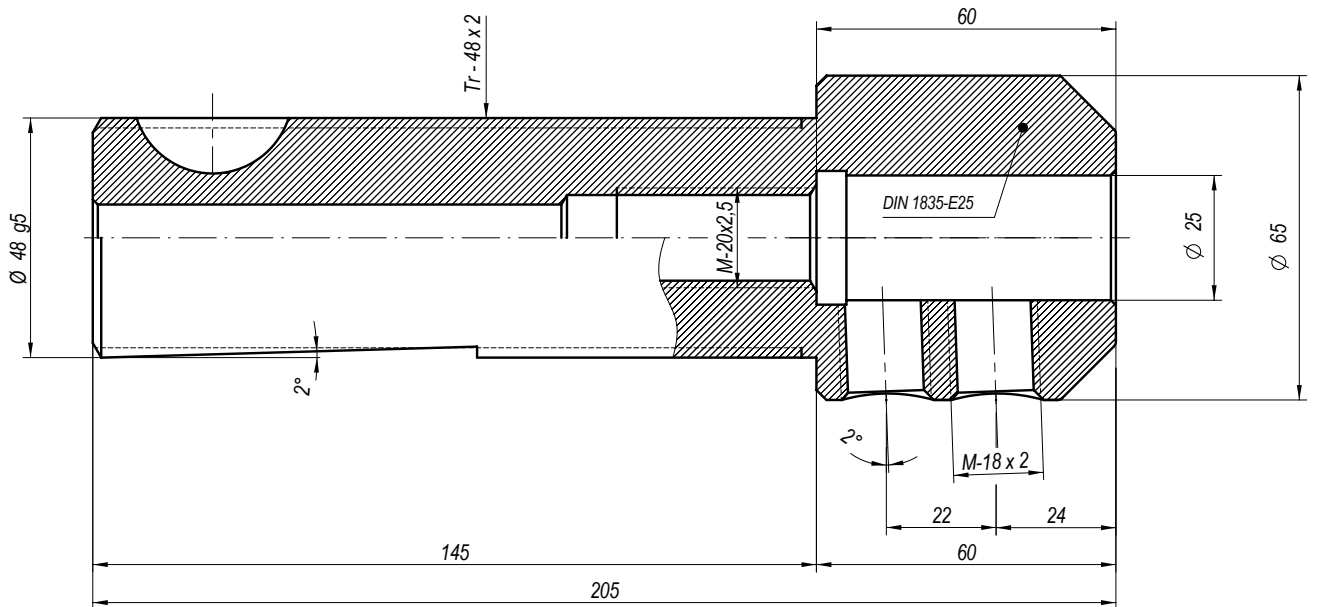
Este plano es propiedad exclusiva de la sociedad LAIP, S.A.

Impreso: F-1303 07



								 LAIP S.A. ABADINO-BIZKAIA Impreso: F.73.03 (1)
				MEDIDAS SIN TOLERANCIA, SEGUN ISO 2768 - mK		ESCALA: 1:1		
				ADAPTADOR C.R. Cap. CM-4 x WELDON Diám.40		REVISION: 0		 LAIP S.A. ABADINO-BIZKAIA Impreso: F.73.03 (1)
REALIZADO E. Orue 15-07-08		COMPROBADO 0		ESCALA: 1:1		REVISION: 0		
30-04-09 HACER AGUJ. 16 Y CAJERA PARA TOPE HTA	1			E0129901034000		REVISION: 0		
15-07-08 EMISION INICIAL	0							
Fecha	Aprob.	Modificación	Rev.					

Este plano es propiedad exclusiva de la sociedad LAIP, S.A.



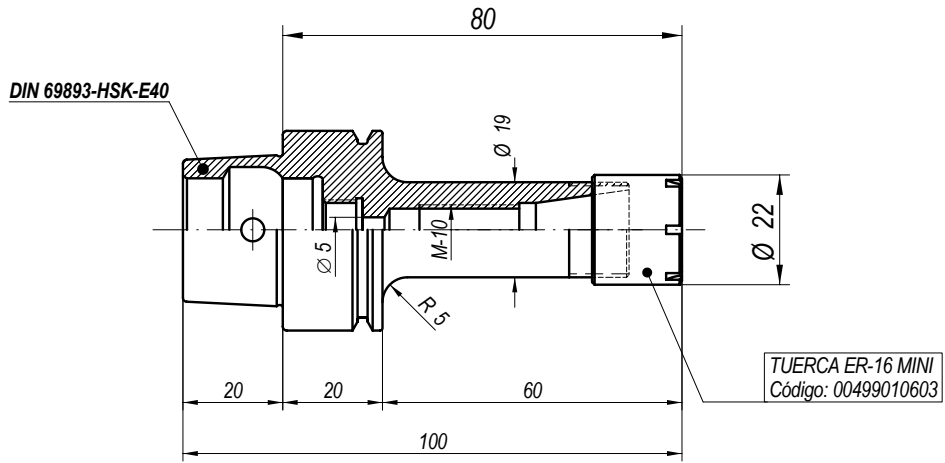
1 Tornillo tope M-20 x 15 DIN 913
 Código: 301.0233.2001

2 Varillas roscada M-18 x 20 DIN 1835
 Código: 301.0105.1820

1 Chaveta 10 x 13 DIN 6888
 Código: 0199120109

								 LAIP S.A. ABADINO-BIZKAIA Impreso: F.73.03 (0)
				MEDIDAS SIN TOLERANCIA, SEGUN ISO 2768 - mK		ESCALA: 1:1		
				E-PHTAS TR-48x2 x W.N. D.25 L.205		REVISION: 0		 LAIP S.A. ABADINO-BIZKAIA Impreso: F.73.03 (0)
REALIZADO E. Orue 23-06-10		COMPROBADO 0		ESCALA: 1:1		REVISION: 0		
23-06-10 EMISION INICIAL	0			E0125102092500		REVISION: 0		
Fecha	Aprob.	Modificación	Rev.					

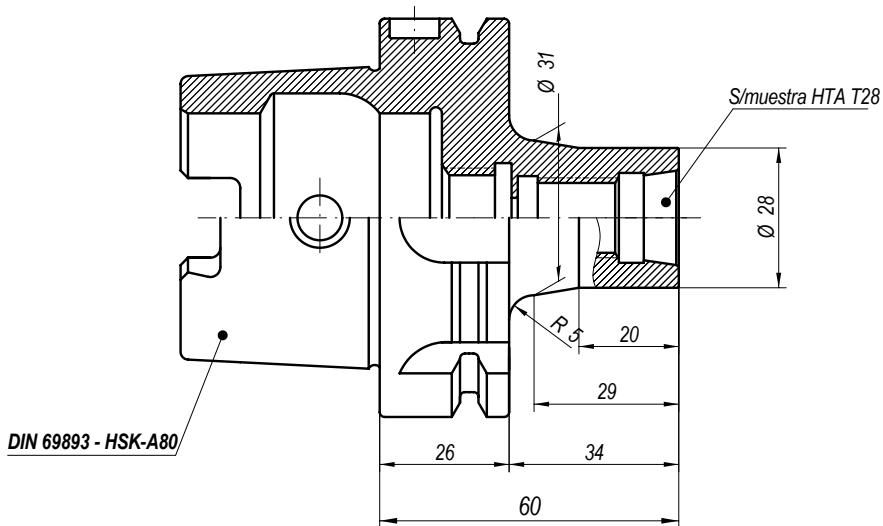
Este plano es propiedad exclusiva de la sociedad LAIP, S.A.



Equilibrado estático 40.000 rpm. (G 2,5)

				REALIZADO E. Orue 29-07-11		ESCALA 1:1		REVISION 0	
				COMPROBADO		E-PTPZAS DIN 69893-HSK-E40x80 (ER.16 MINI)			
				EMISSION INICIAL		E0041806020330		LAIP, S.A. ABADIÑO-BIZKAIA	
Fecha	Aprob.	Modificación	Rev.					Impreso: F.73.03 (6)	

Este plano es propiedad exclusiva de la sociedad LAIP, S.A.



Equilibrado estático 24.000 rpm. (G 6,3)

				REALIZADO E. Orue 19-11-10		ESCALA 1:1		REVISION 0	
				COMPROBADO		PTHAS HSK-A80 x Walter T 28 M16 L=60			
				EMISSION INICIAL		E0031499053130		LAIP, S.A. ABADIÑO-BIZKAIA	
Fecha	Aprob.	Modificación	Rev.					Impreso: F.73.03 (1)	

Este plano es propiedad exclusiva de la sociedad LAIP, S.A.



Twój dystrybutor:

Centrala Techniczna ELTECH Sp. z o.o.
ul. Fabryczna 1-3, 58-100 Świdnica

tel. 74 858 27 00 fax 74 858 27 01

eltech@eltech.com.pl www.eltech.com.pl

CENTRALA TECHNICZNA
ELTECH  [®]

Arzubia kalea, 2 - B° Matiena
E-48220 ABADIANO (BIZKAIA) - SPAIN

Tel. +34 94 621 76 90
Fax +34 94 681 65 08
www.laip.es
www.laip.eu

EXPORT DEPT.
Tel. +34 94 621 76 92
e-mail: sales@laip.es

VENTA ESPAÑA
Tel. +34 94 621 76 91
e-mail: ventas@laip.es

