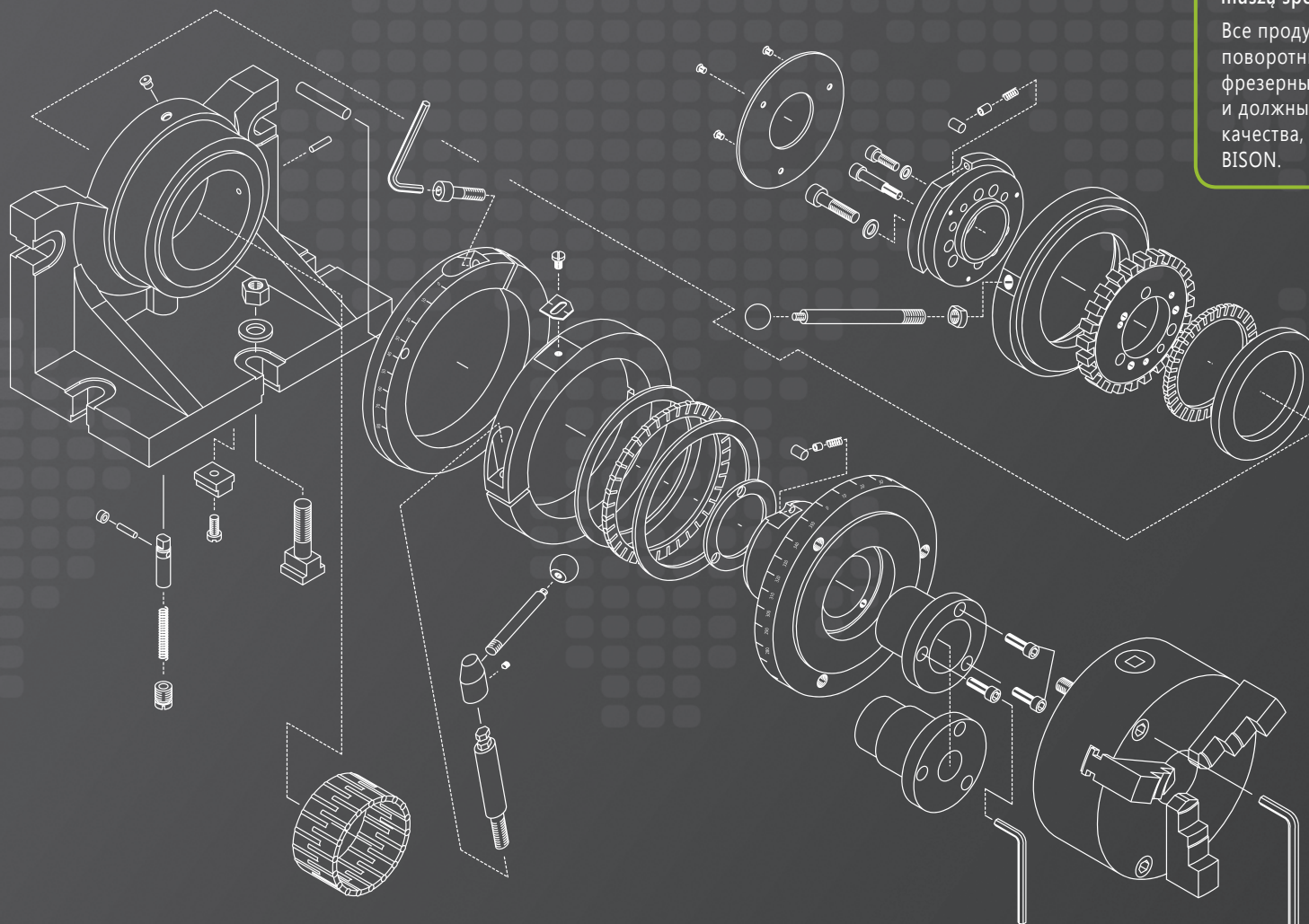


4

SZCZĘKI MOCUJĄCE I PRZYRZĄDY FREZARSKIE
ФРЕЗЕРНАЯ ОСНАСТКА

BISON

PRZYRZĄDY FREZARSKIE ФРЕЗЕРНАЯ ОСНАСТКА



Wszystkie produkty z grupy przyrządów i stołów podziałowych oraz pozostałego oprzyrządowania do operacji frezarskich poddawane są dokładnej kontroli. Zanim zostaną oznaczone znakiem BISON, muszą spełnić restrykcyjne wymagania jakościowe.

Все продукты с группой инструментов и поворотных столов и другого оборудования для фрезерных работ проходят тщательный осмотр и должны соответствовать строгим стандартам качества, только тогда продукт может носить имя BISON.

I SZCZĘKI MOCUJĄCE ЗАЖИМНЫЕ КУЛАЧКИ

246-249

TYP ТИП	OPIS ОПИСАНИЕ	STRONA СТРАНИЦА
9171 MSPD	SZCZĘKI MOCUJĄCE ZE ŚRUBĄ JAKOBA® MSPD ЗАЖИМНЫЕ КУЛАЧКИ С МЕХАНИЧЕСКИМ БОЛТОМ ЯКОВ® MSPD	246
9171 MSP	SZCZĘKI MOCUJĄCE ZE ŚRUBĄ JAKOBA® MSP ЗАЖИМНЫЕ КУЛАЧКИ С МЕХАНИЧЕСКИМ БОЛТОМ ЯКОВ® MSP	247
9170	SZCZĘKI MOCUJĄCE ЗАЖИМНЫЕ КУЛАЧКИ	248

II CZĘŚCI ZAMIENNE I AKCESORIA ЗАПАСНЫЕ ЧАСТИ И АКЦЕССУАРЫ

255-256

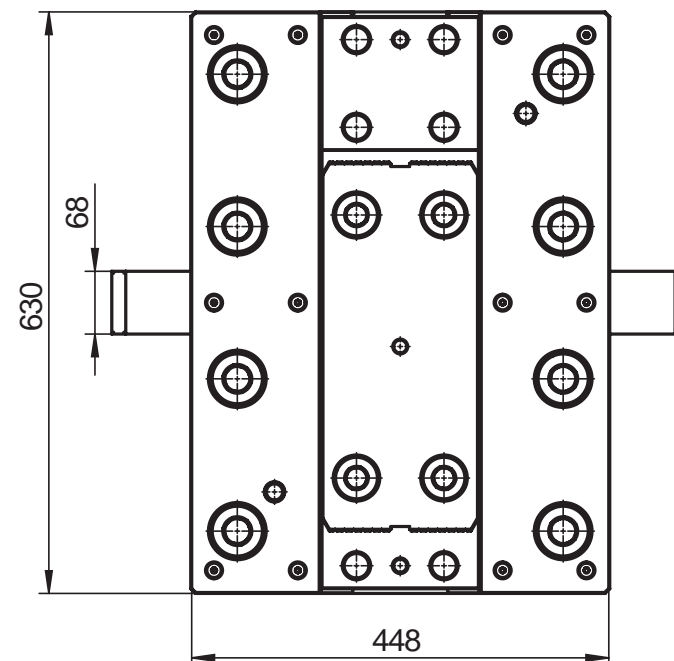
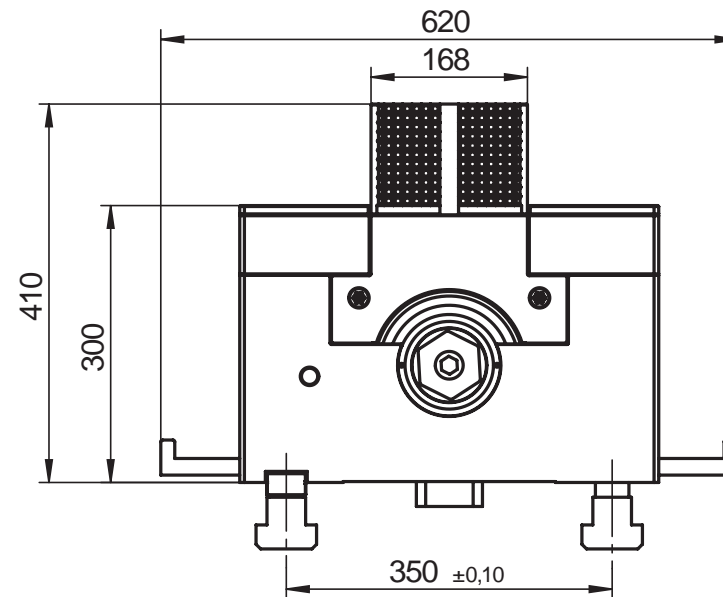
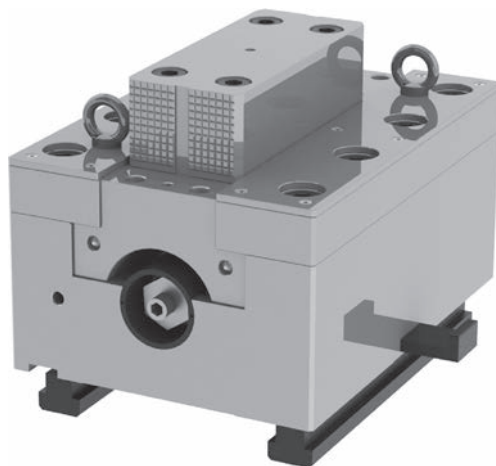
II PRZYRZĄDY FREZARSKIE ФРЕЗЕРНАЯ ОСНАСТКА

250-254

TYP ТИП	OPIS ОПИСАНИЕ	STRONA СТРАНИЦА
5901	POZIOME / PIONOWE PRZYRZĄDY OBROTOWO-PODZIAŁOWE ГОРИЗОНТАЛЬНЫЕ / ВЕРТИКАЛЬНЫЕ ПОВОРОТНО-ДЕЛИТЕЛЬНЫЕ УСТРОЙСТВА	250
5911	POZIOME / PIONOWE PRZYRZĄDY OBROTOWO-PODZIAŁOWE ГОРИЗОНТАЛЬНЫЕ / ВЕРТИКАЛЬНЫЕ ПОВОРОТНО-ДЕЛИТЕЛЬНЫЕ УСТРОЙСТВА	251
5859	POZIOME/ PIONOWE STOŁY OBROTOWO-PODZIAŁOWE ГОРИЗОНТАЛЬНЫЕ / ВЕРТИКАЛЬНЫЕ ПОВОРОТНО-ДЕЛИТЕЛЬНЫЕ СТОЛЫ	252
5818	KONIKI ЗАДНИЕ БАБКИ	253
5819	KONIKI Z REGULOWANYM WZNIOSEM KŁA ЗАДНИЕ БАБКИ С РЕГУЛИРУЕМОЙ ОСЬЮ	253
5150	STOŁY POCHYLNE PROSTOKĄTNE НАКЛОННЫЕ ПРЯМОУГОЛЬНЫЕ СТОЛЫ	254
5155	STOŁY POCHYLNE PROSTOKĄTNE SINUSOWE НАКЛОННЫЕ ПРЯМОУГОЛЬНЫЕ СИНОСУСНЫЕ СТОЛЫ	254
9450	PODSTAWY DO UCHWYTÓW ОСНОВАНИЯ ДЛЯ ПАТРОНОВ	254
9454	PODSTAWY OBROTOWE DO UCHWYTÓW ПОВОРОТНЫЕ ОСНОВАНИЯ ДЛЯ ПАТРОНОВ	254

9171 MSPD

ZESTAW 4 SZCZĘK MOCUJĄCYCH
ZE ŚRUBAMI JAKOBA® MSPD
КОМПЛЕКТ 4 ЗАЖИМНЫХ КУЛАЧКОВ
С МЕХАНИЧЕСКИМ БОЛТОМ ЯКОВ® MSPD



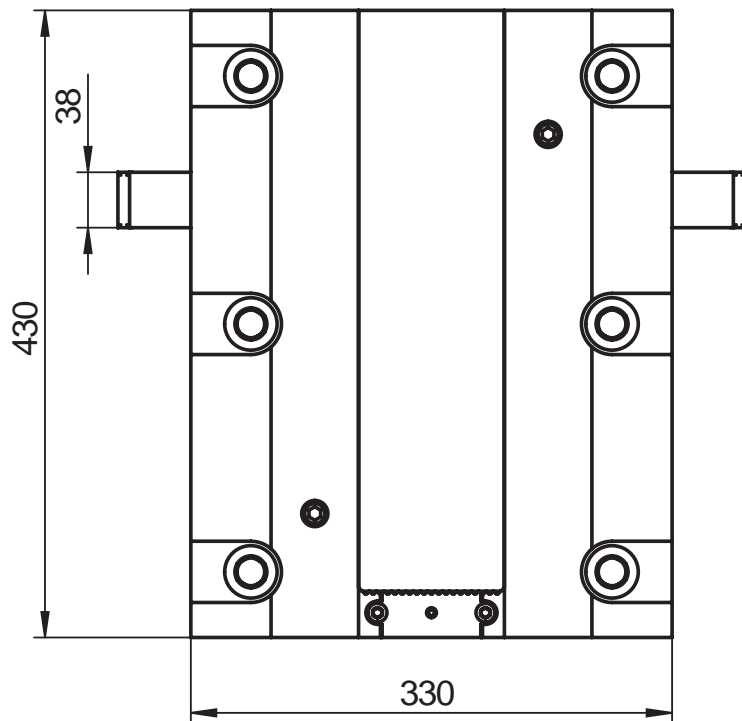
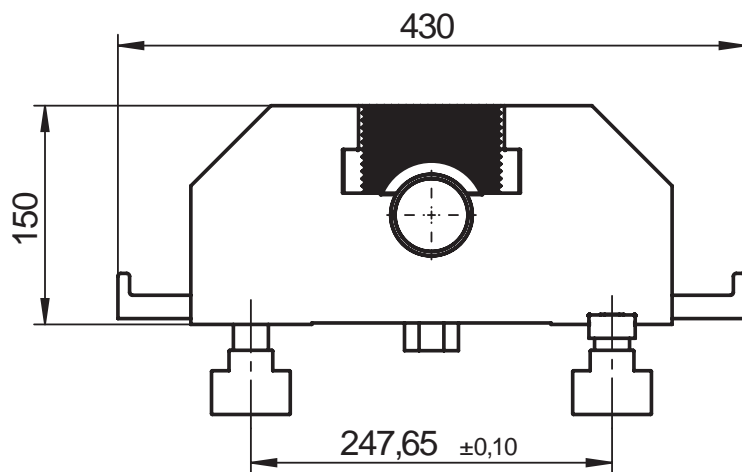
- Zwiększona siła zacisku do 400 kN
- Stalowy korpus, hartowane i szlifowane prowadnice
- Hartowane szczęki mocujące HRC 57÷60
- Duża siła mocowania przy minimalnym wysiłku operatora
- Stosowane przy toczeniu, wierceniu, rozwiercaniu i frezowaniu nieregularnych kształtów
- Nadaje się do montowania na płytach mocujących
- Большая сила зажима, до 400 кН
- Корпус стальной, направляющие закаленные и шлифованные
- Зажимные кулачки закаленные HRC 57÷60
- Высокая сила зажима при минимальном усилии оператора
- Используются во время точения, сверления, развертывания, фрезерования деталей неправильной формы
- Рекомендуется для работы вместе с планшайбой

Nr produktu	Typ	Siła zacisku [kN]	Waga 1 szczęki mocującej [kg]	Wymiar wpustu ustalającego* [mm]
Код продукта	Тип	Усилие зажима [кН]	Вес 1 зажимного кулачка [кг]	Размер установочной шпонки* [мм]
359171090300	9171-630-40T MSPD	400	705	42 x 24 x 110

* Szerokość x Wysokość x Długość • Ширина x высота x длина

1
2
3
4
5
6
7

9171 MSPD



9171 MSP

**ZESTAW 4 SZCZĘK MOCUJĄCYCH
ZE ŚRUBAMI JAKOBA® MSPD**
КОМПЛЕКТ 4 ЗАЖИМНЫХ КУЛАЧКОВ
С МЕХАНИЧЕСКИМ БОЛТОМ JAKOV® MSPD

- Zwiększona siła zacisku do 400 kN
- Stalowy korpus, hartowane i szlifowane prowadnice
- Hartowane szczęki mocujące HRC 57÷60
- Duża siła mocowania przy minimalnym wysiłku operatora
- Stosowane przy toczeniu, wierceniu, rozwiercaniu i frezowaniu nieregularnych kształtów
- Nadaje się do montowania na płytach mocujących
- Большая сила зажима, до 400 кН
- Корпус стальной, направляющие закаленные и шлифованные
- Зажимные кулачки закаленные HRC 57÷60
- Высокая сила зажима при минимальном усилии оператора
- Используются во время точения, сверления, развертывания, фрезерования деталей неправильной формы
- Рекомендуется для работы вместе с планшайбой

Nr produktu	Typ	Siła zacisku [kN]	Waga 1 szczęki mocującej [kg]	Wymiar wpustu ustalającego* [mm]
Код продукта	Тип	Усилие зажима [кН]	Вес 1 зажимного кулачка [кг]	Размер установочной шпонки* [мм]
359171070000	9171-430-20T MSP	200	164	31,75 x 16 x 88

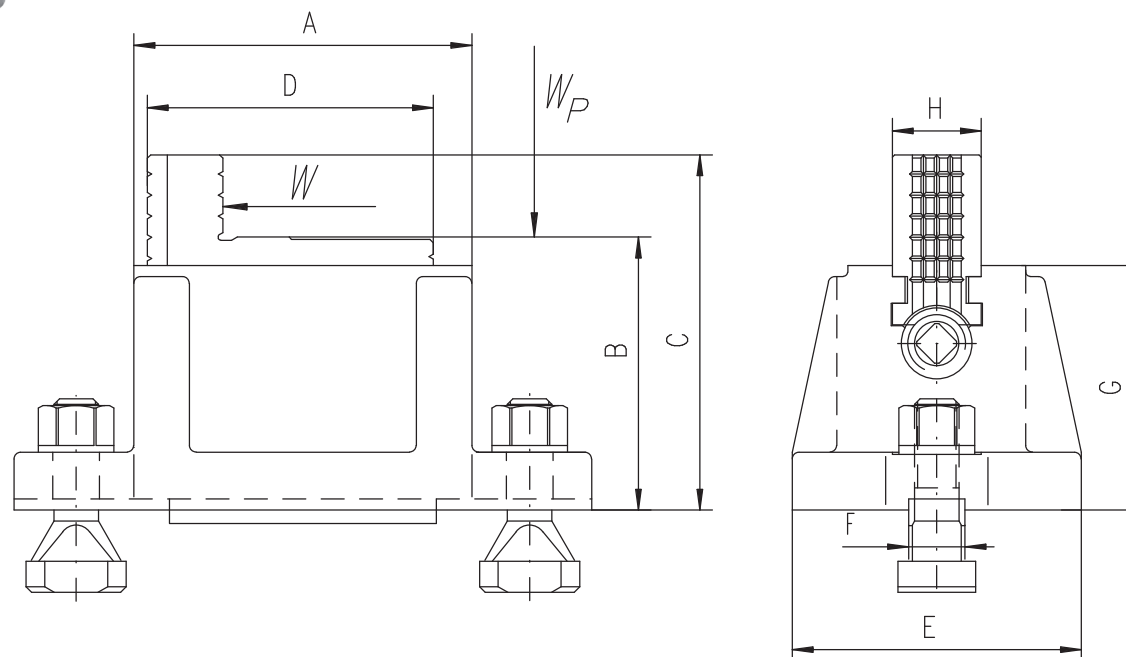
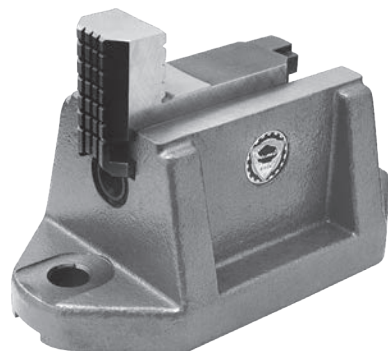
* Szerokość x Wysokość x Długość • Ширина x высота x длина

- 1
- 2
- 3
- 4
- 5
- 6
- 7

9171 MSP

9170

ZESTAW 4 SZCZĘKI MOCUJĄCYCH
КОМПЛЕКТ 4 ЗАЖИМНЫХ КУЛАЧКОВ



- Żeliwny korpus, hartowane i szlifowane prowadnice
- Hartowane szczęki mocujące HRC 57÷60
- Stosowane przy toczeniu, wierceniu, rozwiercaniu i frezowaniu nieregularnych kształtów
- Nadaje się do montowania na płytach mocujących
- Корпус чугунный, направляющие закаленные и шлифованные
- Зажимные кулачки закаленные HRC 57÷60
- Используются во время точения, сверления, развертывания, фрезерования деталей неправильной формы
- Рекомендуется для работы вместе с планшайбой

Nr produktu	Typ	A	B	C	D	E	F	G	H	Siła zacisku [kN]	Waga załadunku [kg]		Waga 1 szczęki mocującej [kg]	
											Вес груза [кг]			
Код продукта	Тип										Усилие зажима [кН]	W**	W _p **	Размер установочной шпонки [кг]
359170020200	9170-150	152	122,8	159,8	127	130	25,4	110	40	28	3.175	6.350	12,5	
359170030400	9170-200	200	132	169,8	150	140	25,4	110	52	35	4.080	8.160	15,8	

9170

1
WYMIARY NA RYSUNKACH W MM
 РАЗМЕРЫ НА ЧЕРТЕЖАХ В MM

A	B
C	D
E	F
G	H

2
SIŁA MOCUJĄCA
 УСИЛИЕ ЗАЖИМА

 PROSZĘ PODAĆ POTRZEBNĄ SIŁĘ MOCOWANIA [KN]:
 ПОЖАЛУЙСТА, УКАЖИТЕ НЕОБХОДИМОЙ УСИЛИЕ ЗАЖИМА [KN]:

3
RODZAJ WRZECIONA
 ТИП ШПИНДЕЛЯ

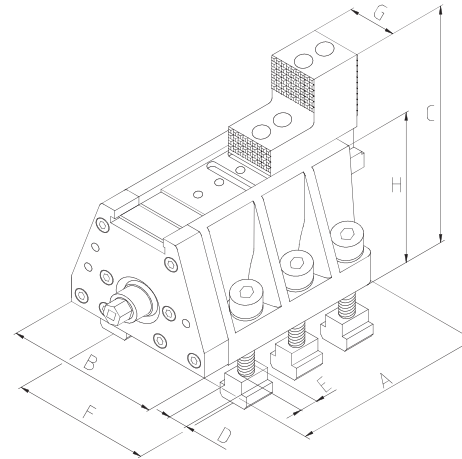
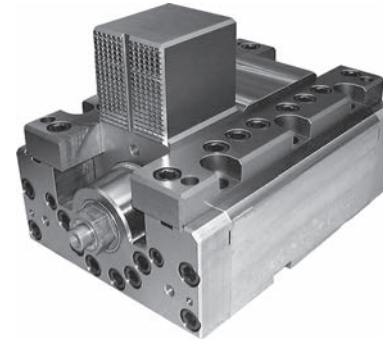
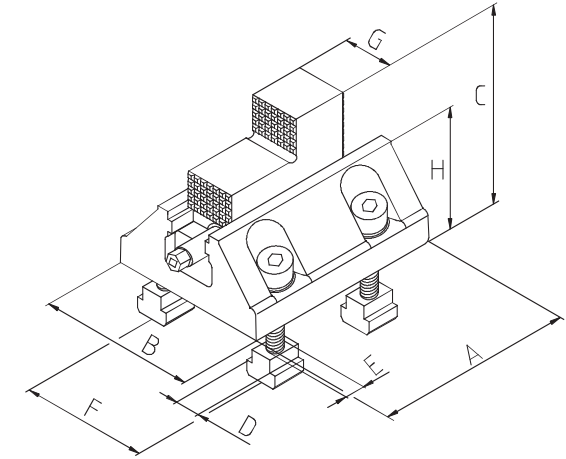
- WRZECIONO STANDARDOWE**
 СТАНДАРТНЫЙ ШПИНДЕЛЬ
- WRZECIONO MECHANICZNE**
 МЕХАНИЧЕСКИЙ ШПИНДЕЛЬ
- WRZECIONO STANDARDOWE + WZMACNIACZ MOMENTU OBROTOWEGO**
 СТАНДАРТНЫЙ ШПИНДЕЛЬ + УСИЛИТЕЛЬ КРУТЯЩЕГО МОМЕНТА

4
RODZAJ KORPUSU
 ТИП КОРПУСА

- WERSJA OTWARTA**
 ОТКРЫТАЯ ВЕРСИЯ
- WERSJA ZAMKNIĘTA**
 ЗАКРЫТА ВЕРСИЯ
- WERSJA ZAMKNIĘTA ZE SMAROWANIEM PROWADNIC I ELEMENTÓW NAPĘDOWYCH**
 ЗАКРЫТА ВЕРСИЯ, НАПРАВЛЯЮЩИЕ И ПРИВОДНЫЕ ЭЛЕМЕНТЫ СО СМАЗКОЙ

DANE KONTAKTOWE
 КОНТАКТНЫЕ ДАННЫЕ

NAZWA FIRMY: КОМПАНИЯ:	NUMER TELEFONU: ТЕЛЕФОН:
OSOBA KONTAKTOWA: КОНТАКТНОЕ ЛИЦО:	E-MAIL:
ADRES: АДРЕС:	

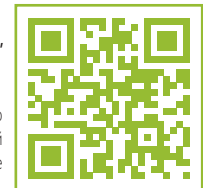

WERSJA ZAMKNIĘTA
 ЗАКРЫТАЯ ВЕРСИЯ

WERSJA OTWARTA
 ОТКРЫТАЯ ВЕРСИЯ

FORMULARZ ZAPYTANIA
 ФОРМА ЗАПРОСА

- Zwiększona siła zacisku do 400 kN
 - Stalowy korpus
 - Stosowane przy toczeniu, wierceniu, rozwiercaniu i frezowaniu nieregularnych kształtów
 - Nadaje się do montowania na płytach mocujących
- Большая сила зажима, до 400 кН
 - Стальной корпус
 - Используются во время точения, сверления, развёртывания, фрезерования деталей неправильной формы
 - Рекомендуется для работы вместе с планшайбой

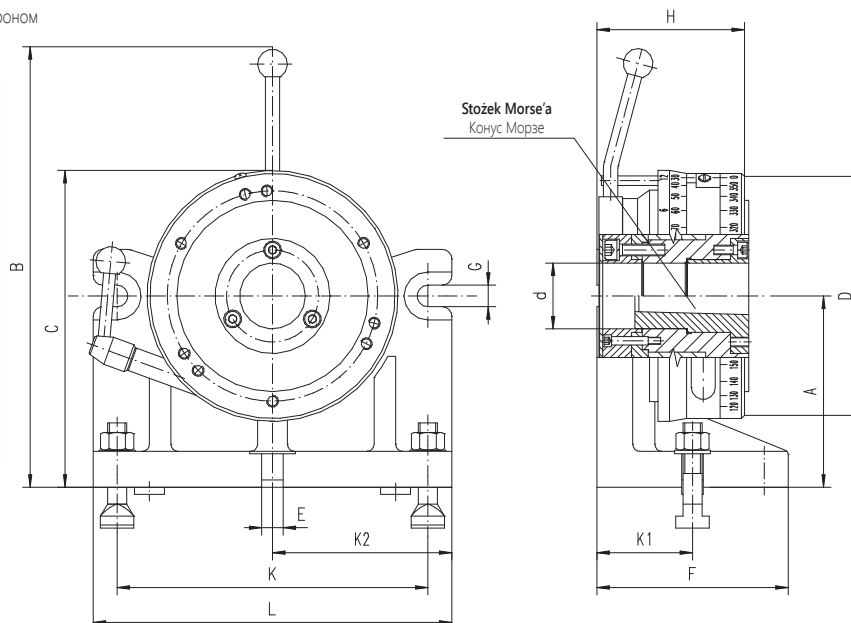
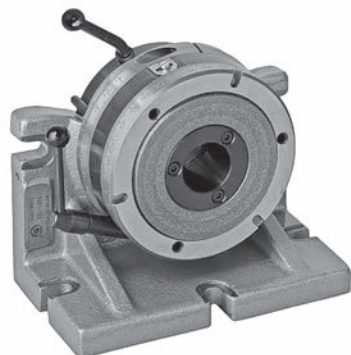
WYŚLIJ FAX:
 ОТПРАВЬТЕ ФАКС:

- +49 211 69505933
- +44 1733 394 675
- +48 85 743 24 26
- +39 0542 067523

 Po wersję drukowalną tego formularza i więcej informacji, odwiedź naszą stronę www.bison-bial.pl
 Чтобы получить более точную информацию и печатный вариант формуляра посетите наш сайт www.bison-bial.ru


5901

- Przeznaczony do podziału obwodu na równe lub dowolne części przy wykonywaniu prac frezarskich, wiertarskich, traserskich, itp.
- Przystroj podziałowy 5901 nie jest wyposażony w uchwyt
- Предназначены для любого деления на фрезерных, сверлильных станках и связанных с ними операциями обработки
- Делительное устройство 5901 не комплектуются патроном



- Prosta i zwarta konstrukcja zapewnia trzy rodzaje indeksowania:
 - 1) Podział podstawowy - odbywa się za pomocą urządzenia zatraskowego, pozwala dzielić obwód na 2, 3, 4, 6, 8, 12 i 24 części
 - 2) Podział kątowy - odbywa się z wykorzystaniem podziałki kątowej na kołnierzu tulei z podziałką 2 o działce elementarnej co 1° stopień, w zakresie 0-360°
 - 3) Podział dodatkowy - odbywa się za pomocą urządzenia zatraskowego i wymiennej tarczy podziałowej: Z=13, 14, 15, 16, 17, 18, 19, 20, 21, 22 lub 23, pozwala dzielić obwód na taką ilość równych części, na jaką pozwoli wmontowana wymienna tarcza podziałowa Z=..., w miejsce wymiennej tarczy podziałowej Z=24
- Tolerancja dokładności podziału 2' minuty
- Tolerancja bicia gniazda stożkowego 0,02 mm
- Tolerancja prostokątności osi przyrządu do podstawy 0,02 mm
- Tolerancja równoległości osi przyrządu do podstawy 0,02 mm
- Tolerancja współosiowości przyrządu wyposażonego w uchwyty precyzyjne lub standardowe 0,03÷0,06 mm
- Tarcza podziałowa wykonana z wysokiej jakości stali stopowej, hartowana i szlifowana
- Korpus wykonany ze stabilizowanego żeliwa

- Prosta i kompaktowa konstrukcja обеспечивает три типа деления:
 - 1) Основные деление - деление при помощи блокирующего устройства на 2, 3, 4, 6, 8, 12 и 24 части
 - 2) Угловое деление - деление по лимбу со шкалой от 0 до 360 градусов с шагом 1 градус
 - 3) Альтернативное деление - может быть выполнено с помощью блокирующего устройства и конкретных сменных делительных дисков (с Z = 13, 14, 15, 16, 17, 18, 19, 20, 21, 22, 23 или 24 единиц частей делений), чтобы получить необходимое количество частей необходимо заменить Z = 24 диск на любой другой
- Допуск точности деления - 2 минуты
- Допуск биения конуса в шпинделе - 0,02 мм.
- Допуск перпендикулярности оси приспособления к основанию - 0,02 мм.
- Допуск параллельности оси приспособления к основанию - 0,02 мм
- Допуск соосности приспособления оснащённого токарным патроном прецизионным или стандартным 0,03÷0,06 мм
- Делительные диски из высококачественной легированной стали, закалены и отшлифованы
- Корпус изготовлен из легированного чугуна

Nr produktu	Typ	A	B	C	D	d	Stożek Morse'a Конус Морзе	E	F	G	H	K	K1	K2	L	Max. waga obrabianego detalu [daN]				kg	Proszę wybrać odpowiedni uchwyt:		str.		
																z uchwytem		bez uchwyty			Szczęki jednolite			Szczęki dzielone	
Код продукта	Тип															Макс. вес заготовки [даН]		Пожалуйста, выберите нужный Вам патрон:		стр.					
																с патроном		без патрона		Кулачки цельные	Кулачки сборные	стр.			
																без подпарця		z podparciem		bez podparcia		z podparciem			
																без подпора		с подпорой		без подпора		с подпорой			
375901120900	5901-100	100	256	167,5	125	38,5	3	18	130	14	109,5	185	65	107,5	215	20	40	30	60	14	3274	3275	3-Szczękowy, korpus żeliwny 3-Кулачковый, чугунный корпус	29	
375901130000	5901-125	125	301	210,0	160	42	3	18	140	14	108,5	215	70	122,5	245	30	60	40	70	23	3574	3575	3-Szczękowy, korpus stalowy 3-Кулачковый, стальной корпус	28	
375901140200	5901-160	160	382	265,0	200	55	4	18	160	18	123,5	260	80	150,0	300	35	70	51	86	41	3674	3675	4-Szczękowy, korpus żeliwny 4-Кулачковый, чугунный корпус	39	
																					3774	3775	4-Szczękowy, korpus stalowy 4-Кулачковый, стальной корпус	38	

A - Pasujący rozmiar konika • Подходящий размер задней бабки

D - Pasująca średnica uchwyty • Подходящий диаметр патрона

5911

■ Prosta i zwarta konstrukcja zapewnia trzy rodzaje indeksowania:

- 1) Podział podstawowy - odbywa się za pomocą urządzenia zatraskowego, pozwala dzielić obwód na 2, 3, 4, 6, 8, 12 i 24 części
- 2) Podział kątowy - odbywa się z wykorzystaniem podziałki kątowej na kołnierzu tulei z podziałką 2 o działce elementarnej co 1° stopień, w zakresie 0-360°
- 3) Podział dodatkowy - odbywa się za pomocą urządzenia zatraskowego i wymiennej tarczy podziałowej: Z=13, 14, 15, 16, 17, 18, 19, 20, 21, 22 lub 23, pozwala dzielić obwód na taką ilość równych części, na jaką pozwoli wmontowana wymienna tarcza podziałowa Z=..., w miejsce wymiennej tarczy podziałowej Z=24

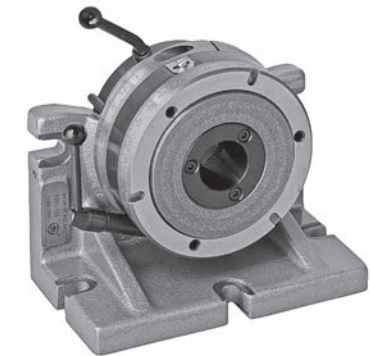
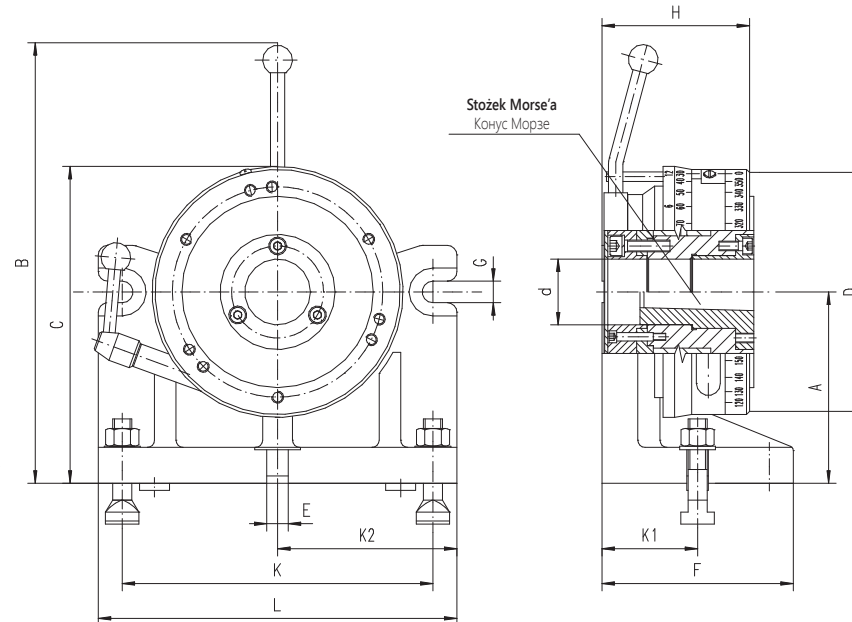
- Tolerancja dokładności podziału 2' minuty
- Tolerancja bicia gniazda stożkowego 0,02 mm
- Tolerancja prostokątności osi przyrządu do podstawy 0,02 mm
- Tolerancja równoległości osi przyrządu do podstawy 0,02 mm
- Tolerancja współosiowości przyrządu wyposażonego w uchwyty precyzyjne lub standardowe 0,03±0,06 mm
- Tarcza podziałowa wykonana z wysokiej jakości stali stopowej, hartowana i szlifowana
- Korpus wykonany ze stabilizowanego żeliwa

■ Простая и компактная конструкция обеспечивает три типа деления:

- 1) Основные деление - деление при помощи блокирующего устройства на 2, 3, 4, 6, 8, 12 и 24 части
- 2) Угловое деление - деление по лимбу со шкалой от 0 до 360 градусов с шагом 1 градус
- 3) Альтернативное деление - может быть выполнено с помощью блокирующего устройства и конкретных сменных делительных дисков (с Z = 13, 14, 15, 16, 17, 18, 19, 20, 21, 22, 23 или 24 единиц частей делений), чтобы получить необходимое количество частей необходимо заменить Z = 24 диск на любой другой

- Допуск точности деления - 2 минуты
- Допуск биения конуса в шпинделе - 0,02 мм.
- Допуск перпендикулярности оси приспособления к основанию - 0,02 мм.
- Допуск параллельности оси приспособления к основанию - 0,02 мм
- Допуск соосности приспособления оснащённого токарным патроном прецизионным или стандартным 0,03±0,06 мм
- Делительные диски из высококачественной легированной стали, закалены и отшлифованы
- Корпус изготовлен из легированного чугуна

- Przyrząd podziałowy 5901 nie jest wyposażony w uchwyt
- Делительное устройство 5901 не комплектуется патроном



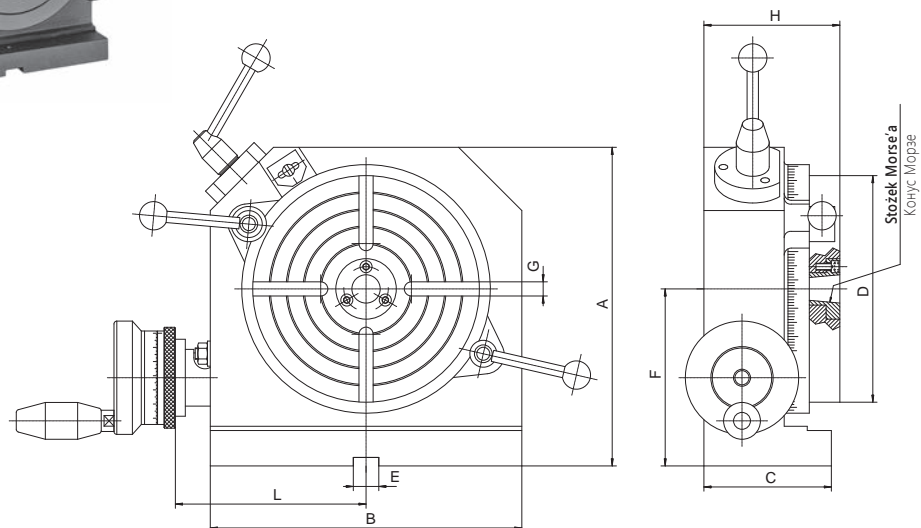
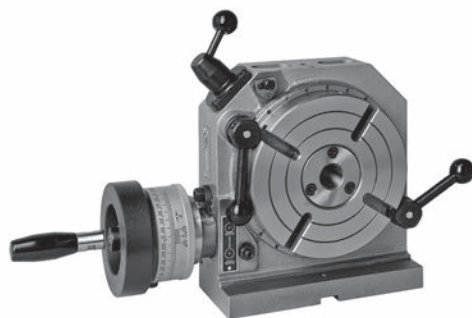
Proszę wybrać odpowiedni uchwyt:			str.
Пожалуйста, выберите нужный Вам патрон:			стр.
Szczęki jednolite	Szczęki dzielone		
Кулачки цельные	Кулачки сборные		
3274	3275	3-Szczękowy, korpus żeliwny 3-Кулачковый, чугунный корпус	29
3574	3575	3-Szczękowy, korpus stalowy 3-Кулачковый, стальной корпус	28
3674	3675	4-Bszczękowy, korpus żeliwny 4-Кулачковый, чугунный корпус	39
3774	3775	4-Szczękowy, korpus stalowy 4-Кулачковый, стальной корпус	38

Nr produktu	Typ	A	B	C	D	d	Stożek Morse'a	E	F	G	H	K	K1	K2	L	Max. waga obrabianego detalu [daN]				kg
																z uchwytem		bez uchwytem		
Код продукта	Тип						Конус Морзе									без подпора	с подпорой	без подпора	с подпорой	кг
375911150100	5911-200	200	469	330	250	76	4	18	180	18	139,5	300	90	170	340	40	80	70	110	61
375911160300	5911-250	250	555	411	315	103	5	18	200	18	157,5	360	100	200	400	50	90	95	135	107

A - Pasujący rozmiar konika • Подходящий размер задней бабки

D - Pasująca średnica uchwyty • Подходящий диаметр патрона

5859



- Możliwość podziału na dowolną ilość części z wykorzystaniem trzech tarcz podziałowych z dokładnością do 1' minuty
- Dokładność podziału na dowolną ilość części z wykorzystaniem pierścienia z podziałką 1'30"
- Hartowana i szlifowana tuleja z gniazdem Morse'a
- Przełożenie przekładni ślimakowej 1:60, 1:90, 1:120 w zależności od wielkości stołu
- Точность деления на произвольное количество частей с применением делительных дисков - 1 минута
- Точность деления на произвольное количество частей с применением шкалы - 1 минута 30 секунд
- Центрирующий конус Морзе закален и отшлифован
- Передаточное отношение червячной передачи 1:60, 1:90, 1:120, в зависимости от размера стола

Wyposażenie standardowe
Стандартная комплектация

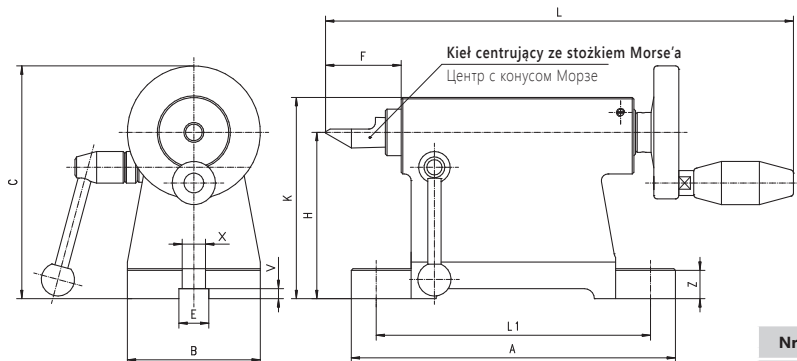
Trzy tarcze podziałowe ze śrubami mocującymi
Три делительные диски с зажимными болтами

Wpusty ustalające
Установочные шпонки

Dźwignia stołu
Рычаг стола

Nr produktu	Typ	Przełożenie	A	B	C	D	E	F	G	H	L	Stożek Morse'a	Tarcza zabierakowa Ø	Uchwyt Ø	Konik		Max. waga obrabianego detalu [daN]		kg
															Задняя бабка	Макс. вес заготовки [даН]			
Код продукта	Тип	Соотношение										Конус Морзе	Переходной фланец Ø	Патрон Ø	5818	5819	Poziomo	Pionowo	кг
																	Горизонтально	Вертикально	
375859010100	5859-160	1:60	225	200	90	160	14	125	4x10	96	127	3	160	160	125	95÷130	85	40	20
375859020300	5859-200	1:60	270	240	95	200	14	150	4x10	98	147	3	160, 200	160, 200	-	130÷170	120	45	25
375859030500	5859-250	1:90	318	285	115	250	18	175	4x12	115	175	3	250	250	-	170÷200	160	80	55
375859040700	5859-320	1:90	374	348	115	320	18	200	4x12	120	207	3	315, 250	315, 250	200	170÷200	210	110	80
375859050900	5859-400	1:90	465	430	125	400	18	250	6x14	135	248	4	400	400	250	220÷250	350	125	122
375859060000	5859-500	1:120	582	535	170	500	18	315	8x16	175	310	5	-	-	-	-	420	200	260

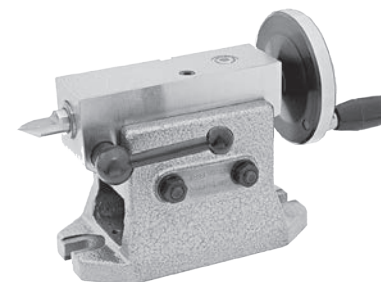
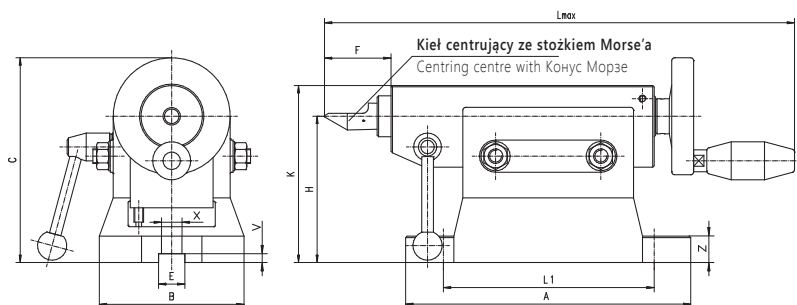
5818



- Przeznaczone do współpracy z przyrządami podziałowymi, stołami podziałowymi i podzielnicami oraz innym oprzyrządowaniem wymagającym podparcia konikiem
- Задние бабки предназначены для использования с делительными устройствами, поворотными столами и делительными головками

Nr produktu Код продукта	Typ Тип	A	B	C	E	F		H	K	L	L max.	V	X	Z	Stożek Morse'a Конус Морзе		kg кг
						min.	max.								1	2	
375818020600	5818-80	164	68	120	18	26,0	44,0	80	95	244	134	6	14	14,5	1	2,5	
375818031000	5818-100	195	80	140	18	33,0	63,0	100	121	299	165	6	14	18,0	2	6,1	
375818040000	5818-125	195	90	178	18	39,0	69,0	125	146	315	165	6	14	18,0	2	7,4	
375818050100	5818-160	250	115	213	18	48,0	85,0	160	187	366	210	6	18	18,0	3	12,7	
375818060300	5818-200	275	130	253	18	59,5	99,5	200	233	420	235	6	18	20,0	4	17,9	
375818070500	5818-250	280	150	303	18	59,5	99,5	250	283	420	240	6	18	23,0	4	23,1	

5819

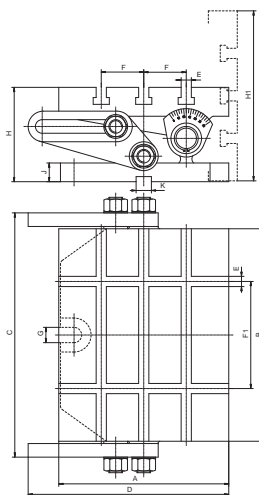


- Wysokość H jest ustawiana w zakresie wg tablicy i służy do dokładnego ustawiania osiowego
- Przeznaczone do współpracy z przyrządami podziałowymi, stołami podziałowymi i podzielnicami oraz innym oprzyrządowaniem wymagającym podparcia konikiem
- Высота (H) регулируется с помощью винта, и после настройки шпиндель фиксируется так, чтобы не перемещаться в вертикальном положении
- Задние бабки предназначены для использования с делительными устройствами, поворотными столами и делительными головками

Nr produktu Код продукта	Typ Тип	A	B	C max.	E H7	F		H		K	L max.	L1	V	X	Z	Stożek Morse'a Конус Морзе		kg кг
						min.	max.	min.	max.							1	2	
375819020400	5819-95-130	195	100	183	18	40	70	95	130	155	335	165	6	14	16/18	2	12,0	
375819030600	5819-130-170	250	120	223	18	50	90	130	170	200	409	210	6	18,5	20/22	3	18,8	
375819040800	5819-170-200	280	142	253	18	50	90	170	200	230	433	240	6	18,5	23/25	3	25,5	
375819045100	5819-200-220	280	142	270	18	50	90	200	220	250	433	240	6	18,5	23/25	3	28,7	
375819050000	5819-220-250	300	164	303	18	60	100	220	250	285	465	260	6	18,5	23/25	4	43,0	

5150

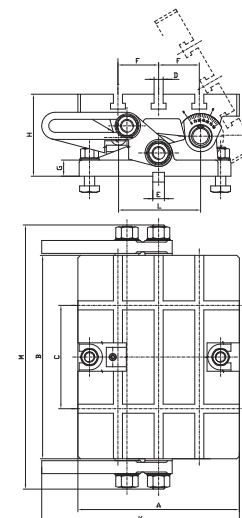
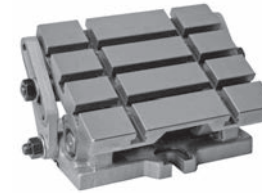
- Łatwość ustawienia pod dowolnym kątem
- Możliwość zamontowania na stole akcesoriów większych niż blat stołu
- Легко установить под любым углом
- На плитах можно работать с деталями крупнее, чем габариты стола



Nr produktu	Typ	A	B	C	D	E	F	F1	G	H	H1	J	K	Max. waga detalu [daN]	kg
Код продукта	Тип													Макс. вес заготовки [даН]	кг
375150010300	5150-200x250	200	250	324	236	12	50	126	18	111	201	22	18	60	21
375150020500	5150-250x315	250	315	405	306	14	63	160	18	127	252	25	18	100	37

5155

- Łatwość ustawienia pod dowolnym kątem
- Dodatkową cechą stołów typu 5155 (sinusowy) jest możliwość dokładnego ustawienia kąta pochylecia w zakresie 0÷60° do podstawy przy pomocy płytek wzorcowych
- Możliwość zamontowania na stole akcesoriów większych niż blat stołu
- Легко установить под любым углом
- Установочные поверхности для плиты тип 5155 (синусная) позволяют точно настроить угол в диапазоне 0 ÷ 60° с помощью угловых мер
- На плитах можно работать с деталями крупнее, чем габариты стола



Nr produktu	Typ	A	B	C	D	E	F	G	H	K	L	M	Max. waga detalu [daN]	kg
Код продукта	Тип												Макс. вес заготовки [даН]	кг
375155010400	5155-200x250	200	250	126	12	18	50	22	111	236	100	324	60	21
375155020600	5155-250x315	250	315	160	14	18	63	25	127	306	127	405	100	37

9450

ПОДСТАВЫ СТАЛЕ
ОСНОВАНИЯ НЕПОДВИЖНЫЕ

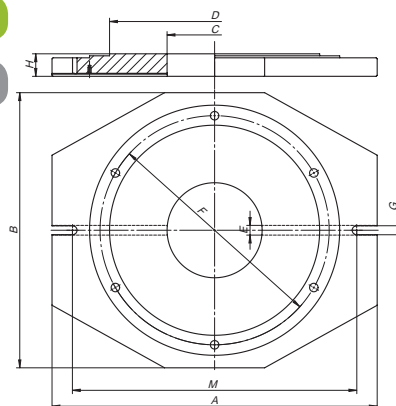
Wyposażenie standardowe

- Wpusty ustalające
- Śruby mocujące

Стандартная комплектация

- Установочные шпонки
- Зажимные винты

DO DIN 6350
ДЛЯ DIN 6350



Nr produktu	Typ	Wielkość uchwytu	A	B	C	D	d	E	F	G	H	M	kg
Код продукта	Тип	Размер патрона											кг
329450040700	9450-160	160	250	190	90	125	11	18	140	14	28	224	4,8
329450050900	9450-200	200	300	234	130	160	11	18	176	18	32	264	7,5
329450060000	9450-250	250	354	292	147	200	14	18	224	18	32	322	11,5
329450070200	9450-315	315	426	362	170	260	17	18	286	18	40	394	16,0
329450080400	9450-400	400	520	450	170	330	17	18	362	18	48	488	23,0
329450090600	9450-500	500	650	550	190	420	17	18	458	18	45	-	86,0

9454

ПОДСТАВЫ ОБРОТОВЕ
ОСНОВАНИЯ ПОВОРОТНЫЕ

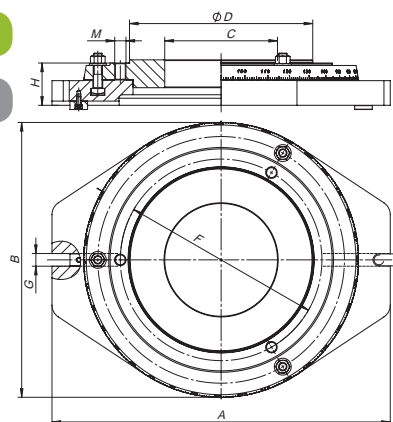
Wyposażenie standardowe

- Wpusty ustalające
- Śruby mocujące

Стандартная комплектация

- Установочные шпонки
- Зажимные винты

МОНТАЖ ОД ЧОЛА
ФРОНТАЛЬНАЯ УСТАНОВКА



Nr produktu	Typ	Wielkość uchwytu	A	B	C	D	E	F	G	H	M	kg
Код продукта	Тип	Размер патрона										кг
329454040000	9454-160	160	312	235	80	125	18	140	17	54	3xM10	15,5
329454050100	9454-200	200	347	270	120	160	18	176	17	54	3xM10	21,3
329454060300	9454-250	250	400	324	160	200	18	224	17	55	3xM12	35,0
329454070500	9454-315	315	480	380	160	260	18	286	17	60	3xM16	41,0
329454080700	9454-400	400	565	475	245	330	18	362	17	70	3xM16	65,0
329454090900	9454-500	500	665	575	345	420	18	458	17	73	3xM16	84,0

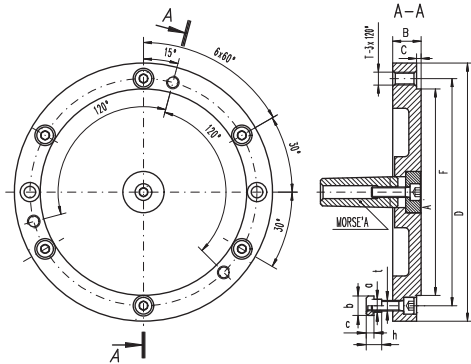
1
2
3
4
5
6
7

5150

5155

9450

9454



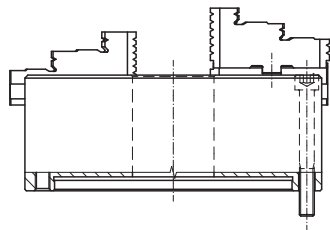
8293

- Tarcze zabierakowe przystosowane są do stołów podziałowych z 4 i 6 rowkami teowymi
- Конструкция для применения на столах с 4 и 6 Т-образными пазами



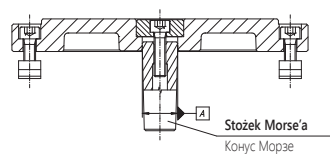
Nr produktu Код продукта	F	A	B	C	St. Кон.	T	a	b	c	h	t	Do stołu podziałowego	Wielkość uchwytu (D)
												Для делительного стола	Размер патрона (D)
358293010000	108	95	18	3,5	2	M8	8	13	5	9	6xM6	5859-125	125
358293020200	140	125	20	3,5	3	M10	10	15	6	12	4xM8	5859-160	160
358293030400	176	160	22	3,5	3	M10	10	15	6	12	4xM8	5859-200	200
358293040600	224	200	25	4,5	3	M12	12	18	7	14	4xM10	5859-250	250
358293050800	286	260	30	4,5	3	M16	12	18	7	14	4xM10	5859-320	315
358293060000	362	330	32	4,5	4	M16	14	22	8	16	6xM12	5859-400	400
358293070100	458	420	35	4,5	5	M16	18	28	10	20	6xM16	5859-500	500

MOCOWANIE TARCZY ZABIERAKOWEJ 8293
ЗАЖИМ ПЕРЕХОДНОГО ФЛАНЦА 8293

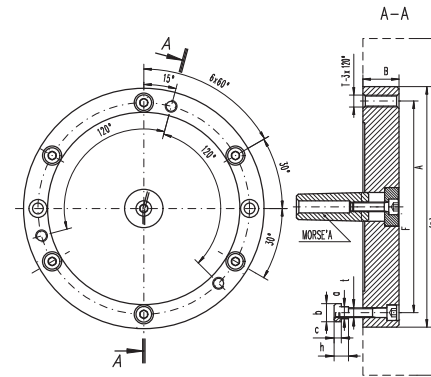
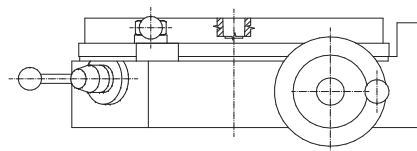


UCHWYTY TOKARSKIE SAMOCENTRUJĄCE
САМОЦЕНТРИРУЮЩИЕ ТОКАРНЫЕ ПАТРОНЫ
3274, 3275, 3574, 3575

TARCZE ZABIERAKOWE
ПЕРЕХОДНЫЕ ФЛАНЦЫ
8293



STOŁY PODZIAŁOWE
ДЕЛИТЕЛЬНЫЕ СТОЛЫ
5859

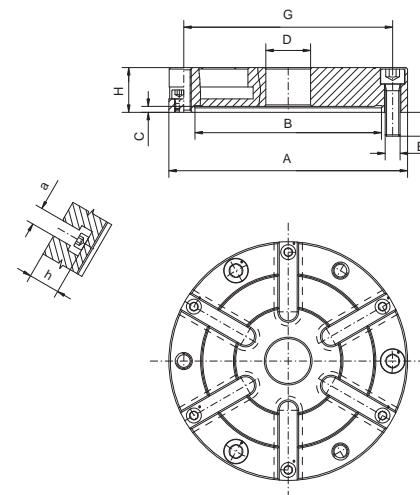


8298

- Tarcze zabierakowe przystosowane są do stołów podziałowych z 4 i 6 rowkami teowymi
- Конструкция для применения на столах с 4 и 6 Т-образными пазами



Nr produktu Код продукта	F	A	B	B ₁	St. Кон.	T	a	b	c	h	t	Do stołu podziałowego	Wielkość uchwytu (D)
												Для делительного стола	Размер патрона (D)
358298030500	108,0	55,00	28,5	14	2	M8	8	13	5	9	M6	5859-125	125
358298040700	140,0	86,00	33,5	16	3	M10	10	15	6	12	M8	5859-160	160
358298050900	176,0	110,00	36,5	17	3	M10	10	15	6	12	M8	5859-200	200
358298060000	224,0	145,00	39,5	19	3	M12	12	18	7	14	M10	5859-250	250
358298070200	286,0	180,00	44,5	19	3	M16	12	18	7	14	M10	5859-320	315
358298080400	171,4	298,45	30,0	-	4	M16	14	22	8	16	M12	5859-400	400
358298090600	235,0	407,00	35,0	-	5	M20	18	28	10	20	M16	5859-500	500



9440

- W pełni obrobione
- Wykonane z żeliwa o wysokiej jakości
- Płyty mocujące typu 9440 mogą współpracować z przyrządami podziałowymi typu 5901, 5902, 5911, 5912
- Полностью подготовленные
- Сделан из высококачественного чугуна
- Планшайба типа 9440 может быть использован на делительных устройствах типа 5901, 5902, 5911, 5912



Nr produktu Код продукта	A	B	C	D	E	F	G	H	a	h	Do przyrządów	kg
											Для устройств	кг
329440010400	160	125	4	30	M10x35	16,0	140	30	12	21	125	3,4
329440020600	200	160	5	40	M10x40	16,0	176	35	14	24	160	5,4
329440030800	250	200	5	50	M12x60	23,0	224	50	18	31	200	12,4
329440040000	315	260	5	50	M16x60	27,5	286	50	18	31	250	17,6

- 1
- 2
- 3
- 4
- 5
- 6
- 7

WYMIENNE TARCZE PODZIAŁOWE
СМЕННЫЕ ДЕЛИТЕЛЬНЫЕ ДИСКИ

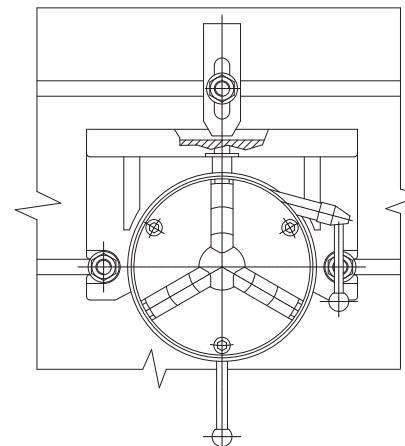
- Tarcze podziałowe z inną liczbą podziału dostępne na zamówienie
- Делительные диски с другим числом деления изготавливаем на заказ



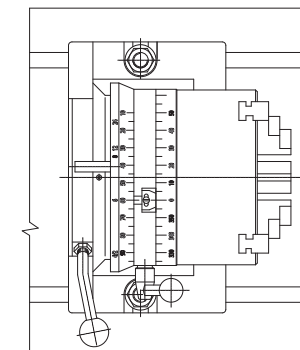
Nazwa części	Liczba podziałów	Nr produktu			
Название части	Количество делений	Код продукта			
Z=24	2; 3; 4; 6; 8; 12; 24	5901-125	5901-160	5911-200	5911-250
		398257533900	398257552000	398257572300	398257592700

PRZYKŁADY MOCOWANIA PRZYRZĄDU DO STOŁU OBRABIARKI
ЗАЖИМ УСТРОЙСТВА НА СТОЛЕ СТАНКА

- Pozycja pionowa
- Вертикальное положение



- Pozycja pozioma
- Горизонтальное положение



Twój dystrybutor:



Centrala Techniczna ELTECH Sp. z o.o.

ul. Fabryczna 1-3, 58-100 Świdnica
tel. 74 858 27 00 fax 74 858 27 01

eltech@eltech.com.pl www.eltech.com.pl