



5

**OPRAWKI VDI
VDI ДЕРЖАТЕЛИ**

BISON

OPRAWKI VDI VDI ДЕРЖАТЕЛИ



Grupa produktów:

Группа инструментов:



Oprawki do narzędzi
z chwytem kwadratowym
Державки для инструментов
с квадратным хвостовиком



Oprawki do narzędzi
z chwytem walcowym
Державки для инструментов
с цилиндрическим хвостовиком

Typ oprawki:

Тип державки:



Kierunek oprawki:

Направление державок:



P-prawa
P-правая



L-lewa
L-левая

PIERŚCIEŃ USZCZELNIAJĄCY

О-ОБРАЗНОЕ КОЛЬЦО

ŚRUBA USTALAJĄCA

УПОРНЫЙ ВИНТ

KORPUS

КОРПУС

TULEJA ZACISKOWA

ЦАНГА

PIERŚCIEŃ

КОЛЬЦО

ŁOŻYSKO

ПОДШИПНИК

KOREK

ЗАГЛУШКА

NAKRĘTKA

ГАЙКА



1220



1154L

BISON oferuje ponad dwadzieścia różnych typów oprawek narzędziowych z chwytem VDI przeznaczonych do centr tokarskich CNC. Każdy produkt jest poddany dokładnej kontroli i zanim zostanie oznaczony znakiem BISON, musi spełnić restrykcyjne wymagania jakościowe.

BISON предлагает более двадцати различных державок, предназначенных для использования на обрабатывающих центрах с ЧПУ. Все наши продукты проходят тщательный осмотр и должны соответствовать строгим стандартам качества, только тогда продукт может носить имя BISON.

I OPRAWKI DO NARZĘDZI Z CHWYTEM KWADRATOWYM ДЕРЖАВКИ ДЛЯ ИНСТРУМЕНТОВ С КВАДРАТНЫМ ХВОСТОВИКОМ 260-263

TYP ТИП	OPIS ОПИСАНИЕ	STRONA СТРАНИЦА
1114P	OPRAWKI POPRZECZNE • B1 ДЕРЖАВКИ РАДИАЛЬНЫЕ • B1	260
1114L	OPRAWKI POPRZECZNE • B2 ДЕРЖАВКИ РАДИАЛЬНЫЕ • B2	260
1115P	OPRAWKI POPRZECZNE ODWRÓCONE • B3 ДЕРЖАВКИ РАДИАЛЬНЫЕ ОБРАТНЫЕ • B3	260
1115L	OPRAWKI POPRZECZNE ODWRÓCONE • B4 ДЕРЖАВКИ РАДИАЛЬНЫЕ ОБРАТНЫЕ • B4	260
1124P	OPRAWKI POPRZECZNE WYDŁUŻONE • B5 ДЕРЖАВКИ РАДИАЛЬНЫЕ ДЛИННЫЕ • B5	261
1124L	OPRAWKI POPRZECZNE WYDŁUŻONE • B6 ДЕРЖАВКИ РАДИАЛЬНЫЕ ДЛИННЫЕ • B6	261
1125P	OPRAWKI POPRZECZNE ODWRÓCONE WYDŁUŻONE • B7 ДЕРЖАВКИ РАДИАЛЬНЫЕ ОБРАТНЫЕ ДЛИННЫЕ • B7	261
1125L	OPRAWKI POPRZECZNE ODWRÓCONE WYDŁUŻONE • B8 ДЕРЖАВКИ РАДИАЛЬНЫЕ ОБРАТНЫЕ ДЛИННЫЕ • B8	261
1133P	OPRAWKI WZDŁUŻNE • C1 ДЕРЖАВКИ ОСЕВЫЕ • C1	262
1133L	OPRAWKI WZDŁUŻNE • C2 ДЕРЖАВКИ ОСЕВЫЕ • C2	262
1134P	OPRAWKI WZDŁUŻNE ODWRÓCONE • C3 ДЕРЖАВКИ ОСЕВЫЕ ОБРАТНЫЕ • C3	262
1134L	OPRAWKI WZDŁUŻNE ODWRÓCONE • C4 ДЕРЖАВКИ ОСЕВЫЕ ОБРАТНЫЕ • C4	262
1143	OPRAWKI WZDŁUŻNO-POPZECZNE • D1 КОМБИНИРОВАННЫЕ ДЕРЖАВКИ • D1	263
1144	OPRAWKI WZDŁUŻNO-POPZECZNE ODWRÓCONE • D2 КОМБИНИРОВАННЫЕ ДЕРЖАВКИ ОБРАТНЫЕ • D2	263
1154P	OPRAWKI DO PRZECINAKÓW ДЕРЖАВКИ ОТРЕЗНЫЕ	263
1154L	OPRAWKI DO PRZECINAKÓW ДЕРЖАВКИ ОТРЕЗНЫЕ	263

II OPRAWKI DO NARZĘDZI Z CHWYTEM WALCOWYM ДЕРЖАВКИ ДЛЯ ИНСТРУМЕНТОВ С ЦИЛИНДРИЧЕСКИМ ХВОСТОВИКОМ 264-266

TYP ТИП	OPIS ОПИСАНИЕ	STRONA СТРАНИЦА
1220	OPRAWKI DO TULEJEK ZACISKOWYCH ER (DIN 6499) • E4 ДЕРЖАВКИ ДЛЯ ЗАЖИМНЫХ ЦАНГ ER (DIN 6499) • E4	264
1224	OPRAWKI DO WYTACZADEŁ ZE STOŻKIEM MORSE'A • F1 ДЕРЖАВКИ ДЛЯ РАСТОЧНЫХ ГОЛОВЕК С КОНУСОМ МОРЗЕ • F1	264
1253	OPRAWKI DO NARZĘDZI Z CHWYTEM WALCOWYM ДЕРЖАВКИ ДЛЯ ИНСТРУМЕНТОВ С ЦИЛИНДРИЧЕСКИМ ХВОСТОВИКОМ	264
1252P	OPRAWKI DO NARZĘDZI Z CHWYTEM WALCOWYM ДЕРЖАВКИ ДЛЯ ИНСТРУМЕНТОВ С ЦИЛИНДРИЧЕСКИМ ХВОСТОВИКОМ	265
1252L	OPRAWKI DO NARZĘDZI Z CHWYTEM WALCOWYM ДЕРЖАВКИ ДЛЯ ИНСТРУМЕНТОВ С ЦИЛИНДРИЧЕСКИМ ХВОСТОВИКОМ	265
1254	OPRAWKI DO NARZĘDZI Z CHWYTEM WALCOWYM • E1 ДЕРЖАВКИ ДЛЯ ИНСТРУМЕНТОВ С ЦИЛИНДРИЧЕСКИМ ХВОСТОВИКОМ • E1	265
1258	OPRAWKI DO NARZĘDZI Z CHWYTEM WALCOWYM • E2 ДЕРЖАВКИ ДЛЯ ИНСТРУМЕНТОВ С ЦИЛИНДРИЧЕСКИМ ХВОСТОВИКОМ • E2	266
1230	OPRAWKI DO WYTACZADEŁ ДЕРЖАВКИ ДЛЯ РАСТОЧНЫХ ГОЛОВЕК	266

III RÓŁWYROBY OPRAWEK ЗАГОТОВКИ ДЕРЖАВОК 267

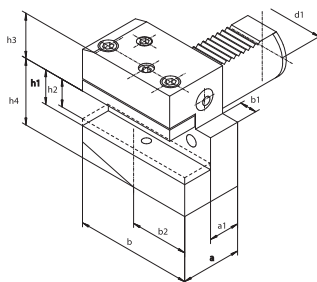
TYP ТИП	OPIS ОПИСАНИЕ	STRONA СТРАНИЦА
1201	RÓŁWYROBY OPRAWEK • A1 ЗАГОТОВКИ ДЕРЖАВОК • A1	267
1203	RÓŁWYROBY OPRAWEK • A2 ЗАГОТОВКИ ДЕРЖАВОК • A2	267

IV CZĘŚCI ZAMIENNE I AKCESORIA ЗАПАСНЫЕ ЧАСТИ И АКЦЕССУАРЫ 268-270

V DANE TECHNICZNE ТЕХНИЧЕСКИЕ ХАРАКТЕРИСТИКИ 271

1114P

- Oprawki poprzeczne
- Державки радиальные

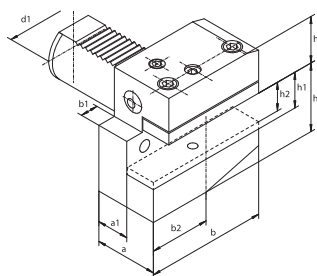


Nr produktu	Typ	DIN 69880	d1	a	a1	b	b1	b2	h1	h2	h3	h4
341114001200	1114-16P	B1-16 x 12 x 24	16	24	13	42	5,0	23,0	12	10	20,0	22
341114004000	1114-16P-L	B1-16 x 12 x 34	16	34	23	42	5,0	23,0	12	10	20,0	22
341114003800	1114-20P	B1-20 x 16 x 30	20	30	16	55	7,0	30,0	16	12	25,0	30
341114006600	1114-20P-L	B1-20 x 16 x 40	20	40	26	55	7,0	30,0	16	12	25,0	30
341114008100	1114-25P	B1-25 x 16 x 30	25	30	16	55	7,0	30,0	16	12	25,0	30
341114009400	1114-25P-L	B1-25 x 16 x 40	25	40	26	55	7,0	30,0	16	12	25,0	30
341114005300	1114-30P	B1-30 x 20 x 40	30	40	22	70	10,0	35,0	20	16	28,0	38
341114007900	1114-30P-L	B1-30 x 20 x 60	30	60	42	70	10,0	35,0	20	16	28,0	38
341114010100	1114-40P	B1-40 x 25 x 44	40	44	22	85	12,5	42,5	25	20	32,5	48
341114020300	1114-50P	B1-50 x 32 x 55	50	55	30	100	16,0	50,0	32	25	35,0	60



1114L

- Oprawki poprzeczne
- Державки радиальные

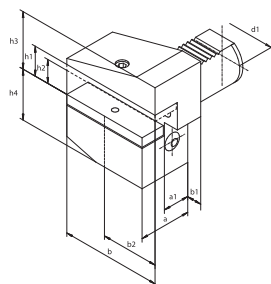
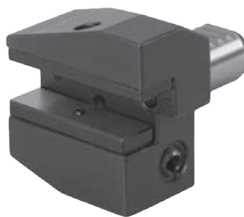


Nr produktu	Typ	DIN 69880	d1	a	a1	b	b1	b2	h1	h2	h3	h4
341114100000	1114-16L	B2-16 x 12 x 24	16	24	13	42	5,0	23,0	12	10	20,0	22
341114101300	1114-16L-L	B2-16 x 12 x 34	16	34	23	42	5,0	23,0	12	10	20,0	22
341114110200	1114-20L	B2-20 x 16 x 30	20	30	16	55	7,0	30,0	16	12	25,0	30
341114111500	1114-20L-L	B2-20 x 16 x 40	20	40	26	55	7,0	30,0	16	12	25,0	30
341114112800	1114-25L	B2-25 x 16 x 30	25	30	16	55	7,0	30,0	16	12	25,0	30
341114113000	1114-25L-L	B2-25 x 16 x 40	25	40	26	55	7,0	30,0	16	12	25,0	30
341114120400	1114-30L	B2-30 x 20 x 40	30	40	22	70	10,0	35,0	20	16	28,0	38
341114122000	1114-30L-L	B2-30 x 20 x 60	30	60	42	70	10,0	35,0	20	16	28,0	38
341114130600	1114-40L	B2-40 x 25 x 44	40	44	22	85	12,5	42,5	25	20	32,5	48
341114140800	1114-50L	B2-50 x 32 x 55	50	55	30	100	16,0	50,0	32	25	35,0	60



1115P

- Oprawki poprzeczne odwrócone
- Державки радиальные обратные

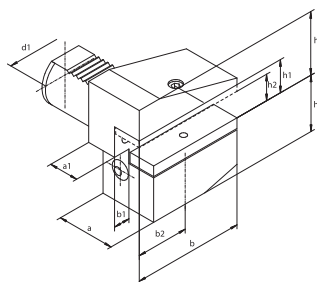
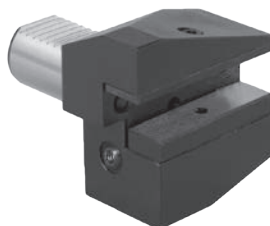


Nr produktu	Typ	DIN 69880	d1	a	a1	b	b1	b2	h1	h2	h3	h4
341115001000	1115-16P	B3-16 x 12 x 24	16	24	13	42	5,0	23,0	12	10	22	20,0
341115004900	1115-16P-L	B3-16 x 12 x 34	16	34	23	42	5,0	23,0	12	10	22	20,0
341115003600	1115-20P	B3-20 x 16 x 30	20	30	16	55	7,0	30,0	16	12	30	25,0
341115006400	1115-20P-L	B3-20 x 16 x 40	20	40	26	55	7,0	30,0	16	12	30	25,0
341115008000	1115-25P	B3-25 x 16 x 30	25	30	16	55	7,0	30,0	16	12	30	25,0
341115009200	1115-25P-L	B3-25 x 16 x 40	25	40	26	55	7,0	30,0	16	12	30	25,0
341115005100	1115-30P	B3-30 x 20 x 40	30	40	22	70	10,0	35,0	20	16	38	35,0
341115007700	1115-30P-L	B3-30 x 20 x 60	30	60	42	70	10,0	35,0	20	16	38	35,0
341115010000	1115-40P	B3-40 x 25 x 44	40	44	22	85	12,5	42,5	25	20	48	42,5
341115020100	1115-50P	B3-50 x 32 x 55	50	55	30	100	16,0	50,0	32	25	60	50,0



1115L

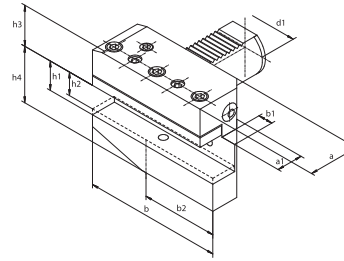
- Oprawki poprzeczne odwrócone
- Державки радиальные обратные



Nr produktu	Typ	DIN 69880	d1	a	a1	b	b1	b4	h1	h2	h3	h4
341115103700	1115-16L	B4-16 x 12 x 24	16	24	13	42	5,0	23,0	12	10	22	20,0
341115104000	1115-16L-L	B4-16 x 12 x 34	16	34	23	42	5,0	23,0	12	10	22	20,0
341115105200	1115-20L	B4-20 x 16 x 30	20	30	16	55	7,0	30,0	16	12	30	25,0
341115106500	1115-20L-L	B4-20 x 16 x 40	20	40	26	55	7,0	30,0	16	12	30	25,0
341115107800	1115-25L	B4-25 x 16 x 30	25	30	16	55	7,0	30,0	16	12	30	25,0
341115108000	1115-25L-L	B4-25 x 16 x 40	25	40	26	55	7,0	30,0	16	12	30	25,0
341115110000	1115-30L	B4-30 x 20 x 40	30	40	22	70	10,0	35,0	20	16	38	35,0
341115112600	1115-30L-L	B4-30 x 20 x 60	30	60	42	70	10,0	35,0	20	16	38	35,0
341115120200	1115-40L	B4-40 x 25 x 44	40	44	22	85	12,5	42,5	25	20	48	42,5
341115130400	1115-50L	B4-50 x 32 x 55	50	55	30	100	16,0	50,0	32	24	60	50,0



Nr produktu	Typ	DIN 69880	d1	a	a1	b	b1	b2	h1	h2	h3	h4
Код продукта	Тип											
341124010900	1124-16P	B5-16 x 12 x 24	16	24	13	58	5,0	39,0	12	10	20,0	22
341124011100	1124-16P-L	B5-16 x 12 x 34	16	34	23	58	5,0	39,0	12	10	20,0	22
341124020000	1124-20P	B5-20 x 16 x 30	20	30	16	75	7,0	50,0	16	12	25,0	30
341124021300	1124-20P-L	B5-20 x 16 x 40	20	40	26	75	7,0	30,0	16	12	25,0	30
341124022600	1124-25P	B5-25 x 16 x 30	25	30	16	75	7,0	50,0	16	12	25,0	30
341124023900	1124-25P-L	B5-25 x 16 x 40	25	40	26	75	7,0	50,0	16	12	25,0	30
341124030200	1124-30P	B5-30 x 20 x 40	30	40	22	100	10,0	65,0	20	16	28,0	38
341124032800	1124-30P-L	B5-30 x 20 x 60	30	60	42	100	10,0	65,0	20	16	28,0	38
341124040400	1124-40P	B5-40 x 25 x 44	40	44	22	118	12,5	75,5	25	20	32,5	48
341124050600	1124-50P	B5-50 x 32 x 55	50	55	30	130	16,0	80,0	32	25	35,0	60

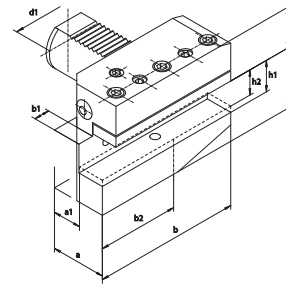


1124P

- **Оправки поперечные выдłużone**
- Державки радиальные длинные



Nr produktu	Typ	DIN 69880	d1	a	a1	b	b1	b2	h1	h2	h3	h4
Код продукта	Тип											
341124110000	1124-16L	B6-16 x 12 x 24	16	24	13	58	5,0	39,0	12	10	20,0	22
341124111200	1124-16L-L	B6-16 x 12 x 34	16	34	23	58	5,0	39,0	12	10	20,0	22
341124120100	1124-20L	B6-20 x 16 x 30	20	30	16	75	7,0	50,0	16	12	25,0	30
341124121400	1124-20L-L	B6-20 x 16 x 40	20	40	26	75	7,0	50,0	16	12	25,0	30
341124125500	1124-25L	B6-25 x 16 x 30	25	30	16	75	7,0	50,0	16	12	25,0	30
341124126800	1124-25L-L	B6-25 x 16 x 40	25	40	26	75	7,0	50,0	16	12	25,0	30
341124130300	1124-30L	B6-30 x 20 x 40	30	40	22	100	10,0	65,0	20	16	28,0	38
341124132900	1124-30L-L	B6-30 x 20 x 60	30	60	42	100	10,0	65,0	20	16	28,0	38
341124140500	1124-40L	B6-40 x 25 x 44	40	44	22	118	12,5	75,5	25	20	32,5	48
341124150700	1124-50L	B6-50 x 32 x 55	50	55	30	130	16,0	80,0	32	25	35,0	60

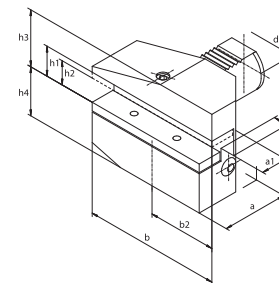


1124L

- **Оправки поперечные выдłużone**
- Державки радиальные длинные



Nr produktu	Typ	DIN 69880	d1	a	a1	b	b1	b2	h1	h2	h3	h4
Код продукта	Тип											
341125010700	1125-16P	B7-16 x 12 x 24	16	24	13	58	5,0	39,0	12	10	22	20,0
341125011000	1125-16P-L	B7-16 x 12 x 34	16	34	23	58	5,0	39,0	12	10	22	20,0
341125020900	1125-20P	B7-20 x 16 x 30	20	30	16	75	7,0	50,0	16	12	30	25,0
341125021100	1125-20P-L	B7-20 x 16 x 40	20	40	26	75	7,0	50,0	16	12	30	25,0
341125024400	1125-25P	B7-25 x 16 x 30	25	30	16	75	7,0	50,0	16	12	30	25,0
341125023700	1125-25P-L	B7-25 x 16 x 40	25	40	26	75	7,0	50,0	16	12	30	25,0
341125030000	1125-30P	B7-30 x 20 x 40	30	40	22	100	10,0	65,0	20	16	38	35,0
341125032600	1125-30P-L	B7-30 x 20 x 60	30	60	42	100	10,0	65,0	20	16	38	35,0
341125040200	1125-40P	B7-40 x 25 x 44	40	44	22	118	12,5	75,5	25	20	48	42,5
341125050400	1125-50P	B7-50 x 32 x 55	50	55	30	130	16,0	80,0	32	25	60	50,0

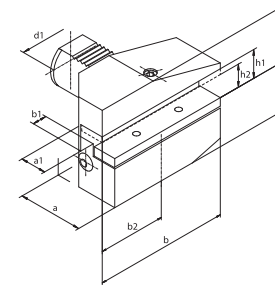


1125P

- **Оправки поперечные odвoрoчone выдłużone**
- Державки радиальные odвoрoчone длинные



Nr produktu	Typ	DIN 69880	d1	a	a1	b	b1	b2	h1	h2	h3	h4
Код продукта	Тип											
341125110800	1125-16L	B8-16 x 12 x 24	16	24	13	58	5,0	39,0	12	10	22	20,0
341125111000	1125-16L-L	B8-16 x 12 x 34	16	34	23	58	5,0	39,0	12	10	22	20,0
341125120000	1125-20L	B8-20 x 16 x 30	20	30	16	75	7,0	50,0	16	12	30	25,0
341125121200	1125-20L-L	B8-20 x 16 x 40	20	40	26	75	7,0	50,0	16	12	30	25,0
341125122500	1125-25L	B8-25 x 16 x 30	25	30	16	75	7,0	50,0	16	12	30	25,0
341125123800	1125-25L-L	B8-25 x 16 x 40	25	40	26	75	7,0	50,0	16	12	30	25,0
341125130100	1125-30L	B8-30 x 20 x 40	30	40	22	100	10,0	65,0	20	16	38	35,0
341125132700	1125-30L-L	B8-30 x 20 x 60	30	60	42	100	10,0	65,0	20	16	38	35,0
341125140300	1125-40L	B8-40 x 25 x 44	40	44	22	118	12,5	75,5	25	20	48	42,5
341125150500	1125-50L	B8-50 x 32 x 55	50	55	30	130	16,0	80,0	32	25	60	50,0



1125L

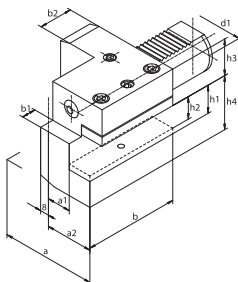
- **Оправки поперечные odвoрoчone выдłużone**
- Державки радиальные odвoрoчone длинные



1
2
3
4
5
6
7
1133P
1133L
1134P
1134L

1133P

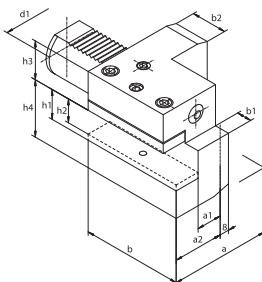
- Oprawki wzdluzne
- Державки осевые



Nr produktu	Typ	DIN 69880	d1	a	a1	a2	b	b1	b2	h1	h2	h3	h4
Код продукта	Тип												
341133000600	1133-16P	C1-16 x 12	16	43	13	24,0	44	5,0	20	12	10	20,0	22
341133002100	1133-20P	C1-20 x 16	20	52	13	27,0	55	7,0	30	16	12	25,0	30
341133003400	1133-20P-L	-	20	65	26	40,0	50	-	30	16	12	25,0	30
341133004700	1133-25P	C1-25 x 16	25	58	19	33,0	55	7,0	20	16	12	25,0	30
341133005000	1133-30P	C1-30 x 20	30	70	17	35,0	70	10,0	30	20	16	28,0	38
341133010800	1133-40P	C1-40 x 25	40	85	21	42,5	85	12,5	30	25	20	32,5	48
341133030100	1133-50P	C1-50 x 32	50	100	26	50,0	100	16,0	40	32	25	35,0	60

1133L

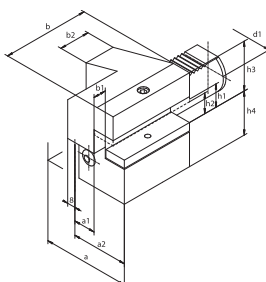
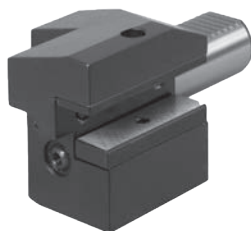
- Oprawki wzdluzne
- Державки осевые



Nr produktu	Typ	DIN 69880	d1	a	a1	a2	b	b1	b2	h1	h2	h3	h4
Код продукта	Тип												
341133110900	1133-16L	C2-16 x 12	16	43	13,0	24,0	44	5,0	20	12	10	20,0	22
341133120000	1133-20L	C2-20 x 16	20	65	26,0	40,0	50	-	30	16	12	25,0	30
341133121300	1133-25L	C2-25 x 16	25	58	19,0	33,0	55	7,0	20	16	12	25,0	30
341133130200	1133-30L	C2-30 x 20	30	76	23,0	41,0	70	10,0	30	20	16	28,0	38
341133140400	1133-40L	C2-40 x 25	40	90	25,5	47,5	85	12,5	30	25	20	32,5	48
341133150600	1133-50L	C2-50 x 32	50	105	30,5	55,0	100	16,0	40	32	25	35,0	60

1134P

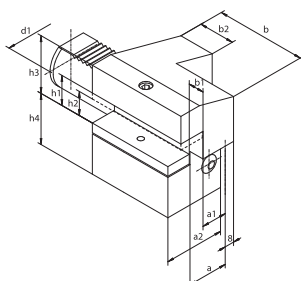
- Oprawki wzdluzne odwrócone
- Державки осевые обратные



Nr produktu	Typ	DIN 69880	d1	a	a1	a2	b	b1	b2	h1	h2	h3	h4
Код продукта	Тип												
341134010600	1134-16P	C3-16 x 12	16	43	13	24,0	44	5,0	20	12	10	22	20,0
341134020800	1134-20P	C3-20 x 16	20	52	13	27,0	55	7,0	30	16	12	30	25,0
341134021000	1134-20P-L	-	20	65	26	40,0	50	-	30	16	12	30	25,0
341134022300	1134-25P	C3-25 x 16	25	58	19	33,0	55	7,0	20	16	12	30	25,0
341134030000	1134-30P	C3-30 x 20	30	70	17	35,0	70	10,0	30	20	16	38	35,0
341134040100	1134-40P	C3-40 x 25	40	85	21	42,5	85	12,5	30	25	20	48	42,5
341134050300	1134-50P	C3-50 x 32	50	100	26	50,0	100	16,0	40	32	25	60	50,0

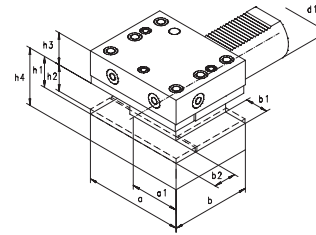
1134L

- Oprawki wzdluzne odwrócone
- Державки осевые обратные



Nr produktu	Typ	DIN 69880	d1	a	a1	a2	b	b1	b2	h1	h2	h3	h4
Код продукта	Тип												
341134110700	1134-16L	C4-16 x 12	16	43	13,0	24,0	44	5,0	20	12	10	22	20,0
341134120900	1134-20L	C4-20 x 16	20	65	26,0	40,0	50	-	30	16	12	30	25,0
341134121100	1134-25L	C4-25 x 16	25	58	19,0	33,0	55	7,0	20	16	12	25	25,0
341134130000	1134-30L	C4-30 x 20	30	76	23,0	41,0	70	10,0	30	20	16	38	35,0
341134140200	1134-40L	C4-40 x 25	40	90	25,5	47,5	85	12,5	30	25	20	48	42,5
341134150400	1134-50L	C4-50 x 32	50	105	30,5	55	100	16,0	40	32	25	60	50,0

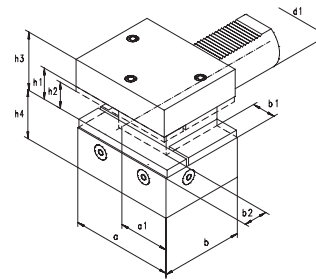
Nr produktu	Typ	DIN 69880	d1	a	a1	b	b1	b2	h1	h2	h3	h4
Код продукта	Тип											
341143000300	1143-25	D1-25 x 16	25	66	33,0	48	14,0	14	16	12	25,0	30
341143001600	1143-30	D1-30 x 20	30	76	35,0	60	18,0	18	20	16	28,0	38
341143010500	1143-40	D1-40 x 25	40	90	42,5	72	21,5	22	25	20	32,5	48
341143011800	1143-40L	-	40	90	42,5	125	21,5	22	25	20	32,5	48
341143020700	1143-50	D1-50 x 32	50	105	50,0	85	24,0	25	32	25	35,0	60


1143

- **Оправки wzdlużno-poprzeczne**
- **Комбинированные державки**



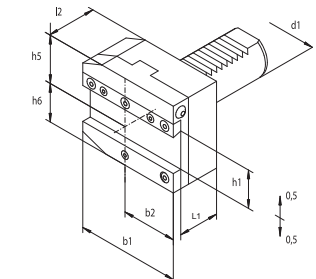
Nr produktu	Typ	DIN 69880	d1	a	a1	b	b1	b2	h1	h2	h3	h4
Код продукта	Тип											
341144010300	1144-25	D2-25 x 16	25	66	33,0	48	14,0	14	16	12	30	25,0
341144020500	1144-30	D2-30 x 20	30	76	35,0	60	18,0	18	20	16	38	35,0
341144030700	1144-40	D2-40 x 25	40	90	42,5	72	21,5	22	25	20	48	42,5
341144040900	1144-50	D2-50 x 32	50	105	50,0	85	24,0	25	32	25	60	50,0


1144

- **Оправки wzdlużno-poprzeczne odwrócone**
- **Комбинированные державки обратные**



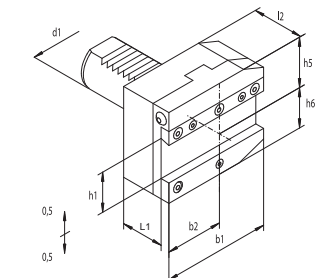
Nr produktu	Typ	d1	b1	b2	h1	h5	h6	l1	l2
Код продукта	Тип								
341154010000	1154-30-26P	30	70	35,0	26	35,5	38,0	44	50
341154013900	1154-30-32P	30	70	35,0	32	35,5	40,0	44	50
341154020200	1154-40-26P	40	85	42,5	26	35,5	42,5	44	50
341154030400	1154-40-32P	40	85	42,5	32	35,5	42,5	44	50
341154040600	1154-50-26P	50	100	50,0	26	35,5	45,0	39	45
341154050800	1154-50-32P	50	100	50,0	32	35,5	45,0	39	45


1154P

- **Оправки do przecinaków**
- **Державки отрезные**



Nr produktu	Typ	d1	b1	b2	h1	h5	h6	l1	l2
Код продукта	Тип								
341154210200	1154-30-26L	30	70	35,0	26	35,5	38,0	44	50
341154213000	1154-30-32L	30	70	35,0	32	35,5	40,0	44	50
341154220400	1154-40-26L	40	85	42,5	26	35,5	42,5	44	50
341154230600	1154-40-32L	40	85	42,5	32	35,5	42,5	44	50
341154240800	1154-50-26L	50	100	50,0	26	35,5	45,0	44	50
341154250000	1154-50-32L	50	100	50,0	32	35,5	45,0	44	50


1154L

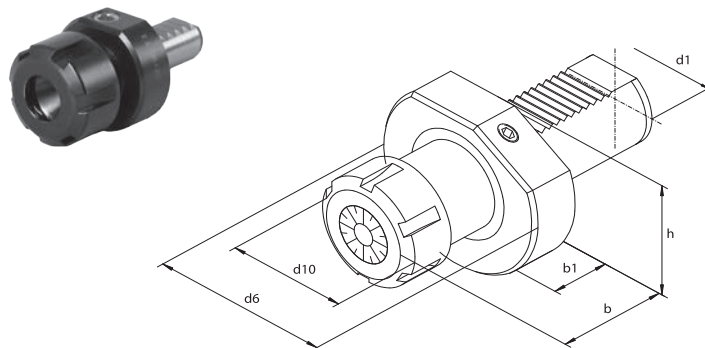
- **Оправки do przecinaków**
- **Державки отрезные**



1220



- Oprawki do tulejek zaciskowych ER (DIN 6499)
- Державки для зажимных цанг ER (DIN 6499)



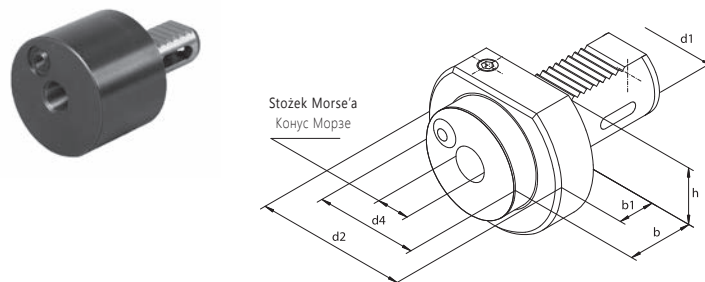
Nr produktu	Typ	DIN 69880	d1	d6	d10	b	b1	h	Tulejki zaciskowe	
									ER	Zakres
									Цанги	
341220030600	1220-16-ER20	E4-16 x 20	16	40	35	45	14	18,0	20	2-13
341220115700	1220-20-ER16	-	20	50	32	55	18	-	16	2-10
341220120500	1220-20-ER25	E4-20 x 25	20	50	42	55	18	-	25	2-16
341220130700	1220-20-ER32	E4-20 x 32	20	50	50	55	18	-	32	2-20
341220220600	1220-25-ER25	E4-25 x 25	25	58	42	55	18	25,0	25	2-16
341220230800	1220-25-ER32	E4-25 x 32	25	58	50	55	18	25,0	32	2-20
341220312000	1220-30-ER25	E4-30 x 25	30	68	42	55	22	28,0	25	2-16
341220310500	1220-30-ER25-L	-	30	68	42	75	34	28,0	25	2-16
341220322200	1220-30-ER32	-	30	68	50	55	22	28,0	32	2-20
341220320700	1220-30-ER32-L	-	30	68	50	75	29	28,0	32	2-20
341220340000	1220-30-ER40	E4-30 x 40	30	68	63	75	26	28,0	40	3-26
341220420800	1220-40-ER25	-	40	83	42	69	22	32,5	25	2-16
341220430000	1220-40-ER32	E4-40 x 32	40	83	50	84	22	32,5	32	2-20
341220440100	1220-40-ER40	E4-40 x 40	40	83	63	75	22	32,5	40	3-26
341220500500	1220-50-ER32	-	50	98	50	84	30	35,0	32	2-20
341220510700	1220-50-ER40	E4-50 x 40	50	98	63	88	30	35,0	40	3-26

Tulejki zaciskowe dostępne na stronie 328 • Цанги доступны на странице 328

1224



- Oprawki do wytaczadeł ze stożkiem Morse'a
- Державки для расточных головок с конусом Морзе

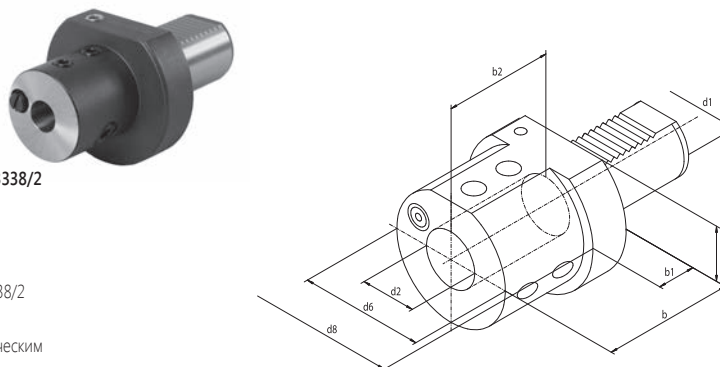


Nr produktu	Typ	DIN 69880	d1	Stożek Morse'a		d2	d4	b	b1	h
				Конус Морзе						
341224001600	1224-20-1	F20-MK-DK1	20	1	50	-	27	-	-	-
341224010500	1224-30-1	F30-MK-DK1	30	1	68	68	27	-	28,0	-
341224020700	1224-30-2	F30-MK-DK2	30	2	68	58	36	25	28,0	-
341224000300	1224-30-3	-	30	3	68	68	66	-	28,0	-
341224030900	1224-40-2	F40-MK-DK2	40	2	83	55	36	22	32,5	-
341224040000	1224-40-3	F40-MK-DK3	40	3	83	58	50	22	32,5	-
341224050200	1224-40-4	F40-MK-DK4	40	4	83	68	80	22	32,5	-
341224060400	1224-50-2	F50-MK-DK2	50	2	98	55	36	30	35,0	-
341224070600	1224-50-3	F50-MK-DK3	50	3	98	58	45	30	35,0	-
341224080800	1224-50-4	F50-MK-DK4	50	4	98	68	55	30	35,0	-

1253



- Zgodnie z normą DIN 1835 B+E i ISO 3338/2 "Whistle-Notch"
- Oprawki do narzędzi z chwytem walcowym
- В соответствии с DIN 1835 B+E и ISO 3338/2 «Whistle-Notch»
- Державки для инструмента с цилиндрическим хвостовиком



Nr produktu	Typ	d1	d2	d6	d8	b	b1	b2	h
341253031500	1253-40-20	40	20	52	83	67	22	54	32,5
341253032800	1253-40-25	40	25	65	83	85	22	59	32,5
341253033000	1253-40-32	40	32	72	83	85	22	63	32,5
341253034300	1253-40-40*	40	40	83	83	90	-	73	32,5

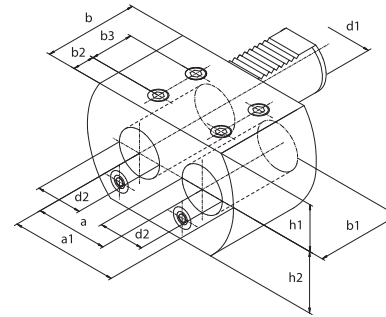
*na zamówienie *на заказ

1220

1224

1253

Nr produktu	Typ	d1	d2/H7	a	a1	b	b1	b2	b3	h1	h2
Код продукта	Тип										
341252020200	1252-30-25P	30	25	45	65	56	52	14	24	28,0	34,0
341252030400	1252-40-32P	40	32	50	75	66	60	15	30	32,5	42,5

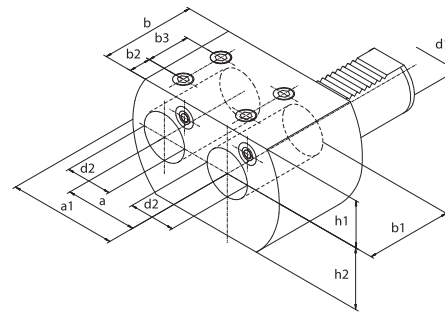


1252P



- Oprawki do narzędzi z chwytem walcowym - podwójne
- Державки для инструментов с цилиндрическим хвостовиком - двойные

Nr produktu	Typ	d1	d2/H7	a	a1	b	b1	b2	b3	h1	h2
Код продукта	Тип										
341252021500	1252-30-25L	30	25	45	65	56	52	14	24	28,0	34,0
341252031700	1252-40-32L	40	32	50	75	66	60	15	30	32,5	42,5

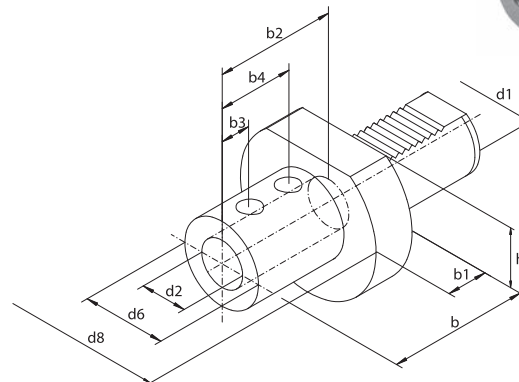


1252L



- Oprawki do narzędzi z chwytem walcowym - podwójne
- Державки для инструментов с цилиндрическим хвостовиком - двойные

Nr produktu	Typ	DIN 69880	d1	d2	d6	d8	b	b1	b2	b3	b4	h
Код продукта	Тип											
341254021100	1254-20-16	-	20	16	36	50	67	18	54	15	35	-
341254020900	1254-20-20	E1-20x20	20	20	40	50	67	18	54	15	35	-
341254022400	1254-20-25	E1-20x25	20	25	45	50	71	18	59	17	40	-
341254031300	1254-30-16	-	30	16	36	68	67	22	54	15	35	28,0
341254030000	1254-30-20	E1-30x20	30	20	40	68	67	22	54	15	35	28,0
341254032600	1254-30-25	E1-30x25	30	25	45	68	71	22	59	17	40	28,0
341254034100	1254-30-32	E1-30x32	30	32	52	68	75	22	63	17	44	28,0
341254035400	1254-30-40	-	30	40	60	68	90	22	73	22	50	28,0
341254037000	1254-40-10	-	40	10	35	83	67	22	41	20	-	32,5
341254039500	1254-40-16	-	40	16	36	83	67	22	54	15	35	32,5
341254040200	1254-40-20	E1-40x20	40	20	40	83	67	22	54	15	35	32,5
341254042800	1254-40-25	E1-40x25	40	25	45	83	75	22	59	17	40	32,5
341254044300	1254-40-32	E1-40x32	40	32	52	83	75	22	63	17	44	32,5
341254046900	1254-40-40	E1-40x40	40	40	60	83	90	22	73	22	50	32,5
341254048400	1254-50-12	-	50	12	40	98	145	30	54	15	35	35,0
341254049700	1254-50-16	-	50	16	40	98	145	30	54	15	35	35,0
341254050400	1254-50-20	E1-50x20	50	20	40	98	67	30	54	15	35	35,0
341254052000	1254-50-25	E1-50x25	50	25	45	98	80	30	59	17	40	35,0
341254054500	1254-50-32	E1-50x32	50	32	52	98	80	30	63	17	44	35,0
341254056000	1254-50-40	E1-50x40	50	40	60	98	90	30	73	22	50	35,0
341254058600	1254-50-50	E1-50x50	50	50	70	98	100	30	83	24	60	35,0



1254

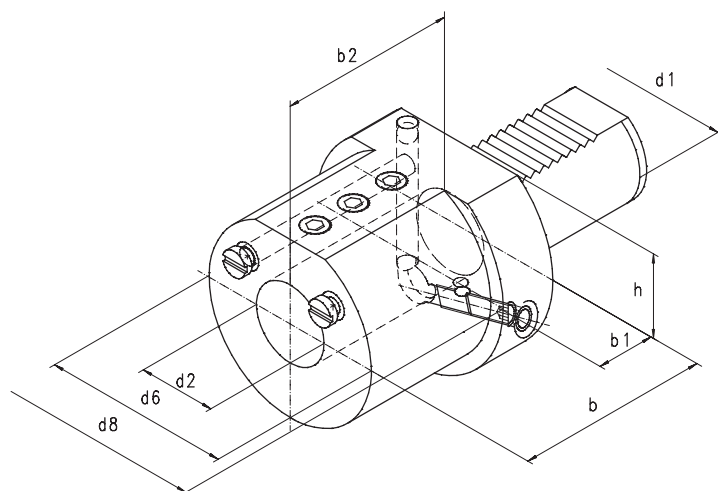


- Oprawki do narzędzi z chwytem walcowym
- Wewnętrzne doprowadzenie chłodziwa
- Державки для инструментов с цилиндрическим хвостовиком
- Внутренний подвод СОЖ

1258



- Oprawki do narzędzi z chwytym walcowym
- Wewnętrzne lub zewnętrzne doprowadzenie chłodziwa
- Державки для инструментов с цилиндрическим хвостовиком
- Внутренний или внешний подвод СОЖ

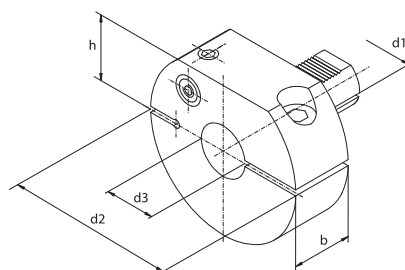


Nr produktu	Typ	DIN 69880	d1	d2	d6	d8	b	b1	b2	h
Код продукта	Тип									
341258231800	1258-16-8	E2-16 x 8	16	8	32	40	44	14	34	18,0
341258233300	1258-16-10	E2-16 x 10	16	10	32	40	44	14	34	18,0
341258235900	1258-16-12	E2-16 x 12	16	12	40	40	44	14	34	18,0
341258237400	1258-16-16	E2-16 x 16	16	16	40	40	44	14	34	18,0
341258331900	1258-20-8	E2-20 x 8	20	8	40	50	50	18	41	-
341258333400	1258-20-10	E2-20 x 10	20	10	40	50	50	18	41	-
341258335000	1258-20-12	E2-20 x 12	20	12	40	50	50	18	41	-
341258337500	1258-20-16	E2-20 x 16	20	16	40	50	50	18	41	-
341258339000	1258-20-20	E2-20 x 20	20	20	50	50	50	18	41	-
341258341000	1258-20-25	E2-20 x 25	20	25	50	50	60	18	51	-
341258431000	1258-30-8	E2-30 x 8	30	8	55	68	60	22	51	28,0
341258433500	1258-30-10	E2-30 x 10	30	10	55	68	60	22	51	28,0
341258435000	1258-30-12	E2-30 x 12	30	12	55	68	60	22	51	28,0
341258437600	1258-30-16	E2-30 x 16	30	16	55	68	60	22	51	28,0
341258439100	1258-30-20	E2-30 x 20	30	20	55	68	60	22	51	28,0
341258440900	1258-30-25	E2-30 x 25	30	25	55	68	60	22	51	28,0
341258441100	1258-30-30	-	30	30	68	68	75	22	51	28,0
341258443700	1258-30-32	E2-30 x 32	30	32	68	68	75	22	61	28,0
341258531000	1258-40-8	-	40	8	50	83	75	22	61	32,5
341258533600	1258-40-10	-	40	10	50	83	75	22	61	32,5
341258535100	1258-40-12	E2-40 x 12	40	12	50	83	75	22	61	32,5
341258537700	1258-40-16	E2-40 x 16	40	16	55	83	75	22	61	32,5
341258539200	1258-40-20	E2-40 x 20	40	20	55	83	75	22	61	32,5
341258541200	1258-40-25	E2-40 x 25	40	25	60	83	75	22	61	32,5
341258543800	1258-40-30	-	40	30	72	83	75	22	61	32,5
341258545300	1258-40-32	E2-40 x 32	40	32	72	83	75	22	61	32,5
341258547900	1258-40-40	E2-40 x 40	40	40	83	83	90	22	76	32,5
341258633700	1258-50-10	-	50	10	50	98	75	30	62	35,0
341258635200	1258-50-12	-	50	12	56	98	90	30	76	35,0
341258637800	1258-50-16	E2-50 x 16	50	16	56	98	90	30	76	35,0
341258639300	1258-50-20	E2-50 x 20	50	20	56	98	90	30	76	35,0
341258641300	1258-50-25	E2-50 x 25	50	25	65	98	90	30	76	35,0
341258643900	1258-50-30	-	50	30	68	98	90	30	76	35,0
341258645400	1258-50-32	E2-50 x 32	50	32	68	98	90	30	76	35,0
341258647000	1258-50-40	E2-50 x 40	50	40	80	98	90	30	76	35,0
341258649500	1258-50-50	E2-50 x 50	50	50	90	98	100	30	86	35,0

1230

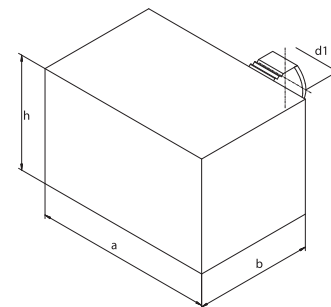


- Oprawki do wytaczadeł
- Державки для расточных головок

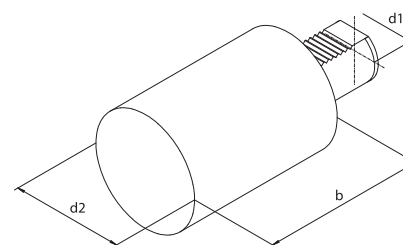


Nr produktu	Typ	d1	d2	d3	b	h
Код продукта	Тип					
341230010000	1230-30-12	30	68	12	30	28,0
341230020100	1230-30-16	30	68	16	30	28,0
341230030300	1230-30-20	30	68	20	30	28,0
341230040500	1230-40-12	40	83	12	30	32,5
341230050700	1230-40-16	40	83	16	30	32,5
341230060900	1230-40-20	40	83	20	30	32,5
341230070000	1230-40-25	40	83	25	30	32,5
341230110000	1230-50-16	50	98	16	30	35,0
341230120200	1230-50-20	50	98	20	30	35,0
341230130400	1230-50-25	50	98	25	30	35,0
341230140600	1230-50-32	50	98	32	30	35,0

Nr produktu	Typ	DIN 69880	d1	a	h	b
Код продукта	Тип					
341201000400	1201-16	A1-16 x 44	16	78	44	44
341201010600	1201-20	A1-20 x 65	20	100	60	65
341201020800	1201-30	A1-30 x 85	30	130	76	85
341201030000	1201-40	A1-40 x 100	40	151	96	100
341201040100	1201-50	A1-50 x 125	50	160	120	125


1201


Nr produktu	Typ	DIN 69880	d1	d2	b
Код продукта	Тип				
341203000000	1203-16	A2-16 x 60	16	40	60
341203010200	1203-20	A2-20 x 70	20	50	70
341203020400	1203-30	A2-30 x 100	30	68	100
341203030600	1203-30L	A2-30 x 240	30	68	240
341203040800	1203-40	A2-40 x 120	40	83	120
341203050000	1203-40L	A2-40 x 320	40	83	320
341203060100	1203-50	A2-50 x 135	50	98	135
341203070300	1203-50L	A2-50 x 400	50	98	400


1203


- 1
- 2
- 3
- 4
- 5
- 6
- 7

1201

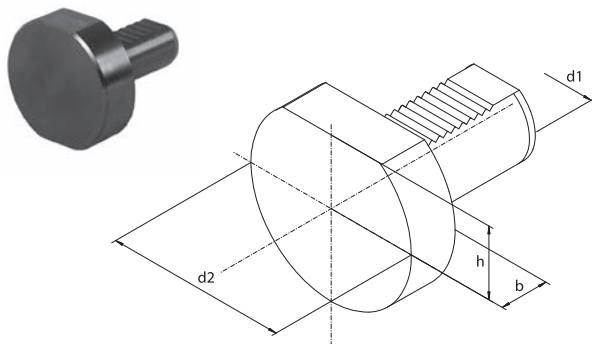
1203



1225



- Korek zaślepiający (stalowy)
- Заглушка (стальная)

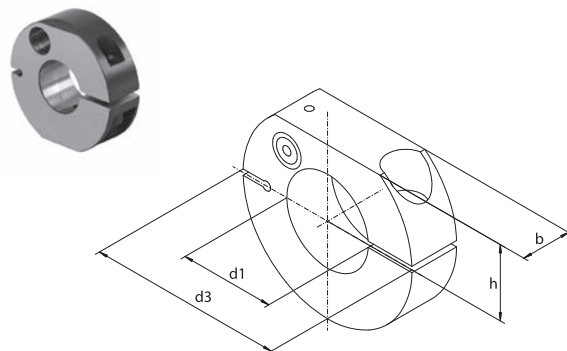


Nr produktu	Typ	DIN 69880	d1	d2	b	h
Код продукта	Тип					
341225000100	1225-16	Z2-16	16	40	13	18,0
341225001400	1225-20	Z2-20	20	50	16	23,0
341225010300	1225-25	Z2-25	25	58	16	25,0
341225020500	1225-30	Z2-30	30	68	16	28,0
341225030700	1225-40	Z2-40	40	83	20	32,5
341225040900	1225-50	Z2-50	50	98	20	35,0

1227



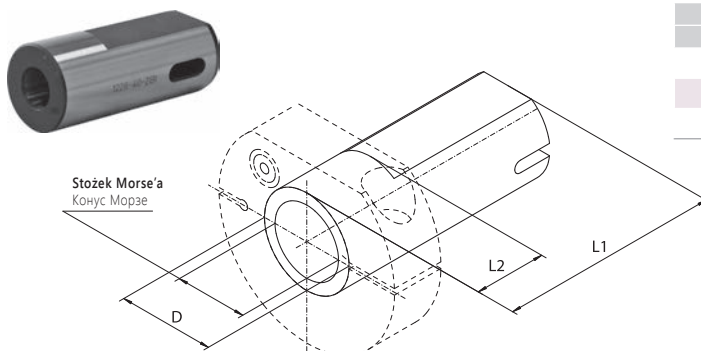
- Pierścień zaciskowy do tulei typu 1228
- Зажимное кольцо для втулки тип 1228



Nr produktu	Typ	DIN 69880	d1	d3	b	h
Код продукта	Тип					
341227010000	1227-20	Z1-20	20	50	16	23,0
341227020100	1227-25	Z1-25	25	58	16	25,0
341227030300	1227-30	Z1-30	30	68	22	28,0
341227040500	1227-40	Z1-40	40	83	22	32,5
341227050700	1227-50	Z1-50	50	98	30	35,0

1228

- Tuleje redukcyjne ze stożkiem Morse'a
- Переходная втулка с конусом Морзе

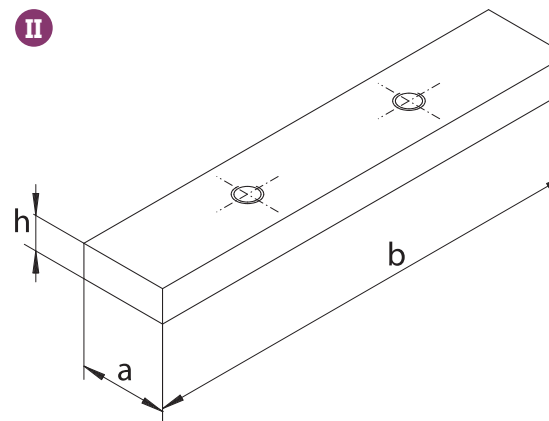
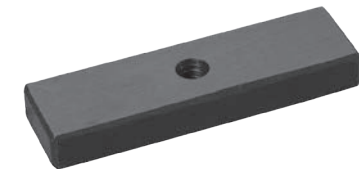
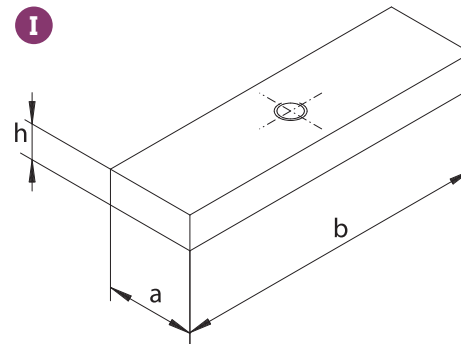


Nr produktu	Typ	D	Stożek Morse'a		L1	L2
Код продукта	Тип		Конус Морзе			
341228030100	1228-40-2BI	40	2		95	30
341228031400	1228-40-3BI	40	3		95	30
341228032700	1228-40-4BI	40	4		118	55

1
2
3
4
5
6
7

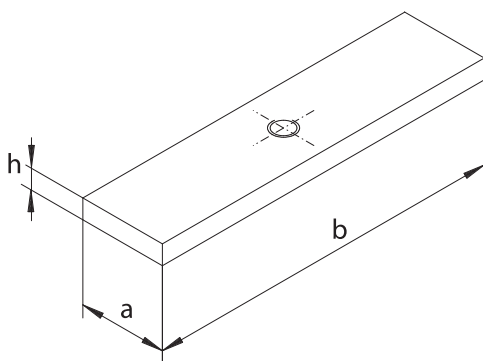
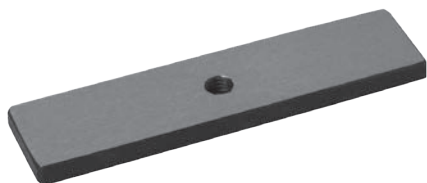
1225
1227
1228

Nr produktu	Do typu	Wersja	a	b	h
Код продукта	Для типа	Вариант			
398342090500	1114-16P	I	10,5	36	4,5
398342090500	1114-16P-L	I	10,5	36	4,5
398342090500	1115-16P	I	10,5	36	4,5
398342090500	1115-16P-L	I	10,5	36	4,5
398342080300	1114-20P	I	13,5	47	5,0
398342080300	1114-20P-L	I	13,5	47	5,0
398342070100	1114-30P	I	17,5	59	8,0
398342070100	1114-30P-L	I	17,5	59	8,0
398342070100	1114-30L	I	17,5	59	8,0
398342070100	1114-30L-L	I	17,5	59	8,0
398342070100	1133-30P	I	17,5	59	8,0
398342070100	1133-30L	I	17,5	59	8,0
398342070100	1115-30P	I	17,5	59	8,0
398342070100	1115-30P-L	I	17,5	59	8,0
398342070100	1115-30L	I	17,5	59	8,0
398342070100	1115-30L-L	I	17,5	59	8,0
398342070100	1134-30P	I	17,5	59	8,0
398342070100	1134-30L	I	17,5	59	8,0
398342120300	1124-30P	II	17,5	89	8,0
398342120300	1124-30P-L	II	17,5	89	8,0
398342120300	1125-30L	II	17,5	89	8,0
398342120300	1124-30L-L	II	17,5	89	8,0
398342120300	1125-30P	II	17,5	89	8,0
398342120300	1125-30P-L	II	17,5	89	8,0
398342120300	1124-30L	II	17,5	89	8,0
398342120300	1125-30L-L	II	17,5	89	8,0
398342040600	1133-40P	I	21,2	72	8,0
398342040600	1134-40P	I	21,2	72	8,0
398342030400	1114-40P	I	21,5	72	8,0
398342030400	1114-40L	I	21,5	72	8,0
398342030400	1133-40L	I	21,5	72	8,0
398342030400	1115-40P	I	21,5	72	8,0
398342030400	1115-40L	I	21,5	72	8,0
398342030400	1134-40L	I	21,5	72	8,0
398342110100	1124-40P	II	21,5	105	8,0
398342110100	1124-40L	II	21,5	105	8,0
398342110100	1125-40P	II	21,5	105	8,0
398342110100	1125-40L	II	21,5	105	8,0
398342010000	1133-50P	I	23,7	83	8,0
398342010000	1134-50P	I	23,7	83	8,0
398342020200	1133-50L	I	24,2	83	8,0
398342020200	1134-50L	I	24,2	83	8,0
398342000900	1114-50P	I	24,5	83	8,0
398342000900	1114-50L	I	24,5	83	8,0
398342000900	1115-50P	I	24,5	83	8,0
398342000900	1115-50L	I	24,5	83	8,0
398342100000	1124-50P	II	24,5	113	8,0
398342100000	1124-50L	II	24,5	113	8,0
398342100000	1125-50P	II	24,5	113	8,0
398342100000	1125-50L	II	24,5	113	8,0

**PODKŁADKA
 ФИКСИРУЮЩАЯ ПЛАНКА**


- 1
- 2
- 3
- 4
- 5
- 6
- 7

**PODKŁADKA
ФКСИРУЮЩАЯ ПЛАНКА**



Nr produktu	Do typu	a	b	h
Код продукта	Для типа			
398341030600	1114-16P	10,5	41	2
398341030600	1114-16P-L	10,5	41	2
398341030600	1115-16P	10,5	41	2
398341030600	1115-16P-L	10,5	41	2
398341020400	1114-20P	13,5	54	4
398341020400	1114-20P-L	13,5	54	4
398341010200	1124-30P	17,5	99	4
398341010200	1124-30P-L	17,5	99	4
398341010200	1125-30L	17,5	99	4
398341010200	1124-30L-L	17,5	99	4
398341010200	1125-30P	17,5	99	4
398341010200	1125-30P-L	17,5	99	4
398341010200	1124-30L	17,5	99	4
398341010200	1125-30L-L	17,5	99	4
398341000000	1114-30P	17,5	69	4
398341000000	1114-30P-L	17,5	69	4
398341000000	1114-30L	17,5	69	4
398341000000	1114-30L-L	17,5	69	4
398341000000	1133-30P	17,5	69	4
398341000000	1133-30L	17,5	69	4
398341000000	1115-30P	17,5	69	4
398341000000	1115-30P-L	17,5	69	4
398341000000	1115-30L	17,5	69	4
398341000000	1115-30L-L	17,5	69	4
398341000000	1134-30P	17,5	69	4
398341000000	1134-30L	17,5	69	4

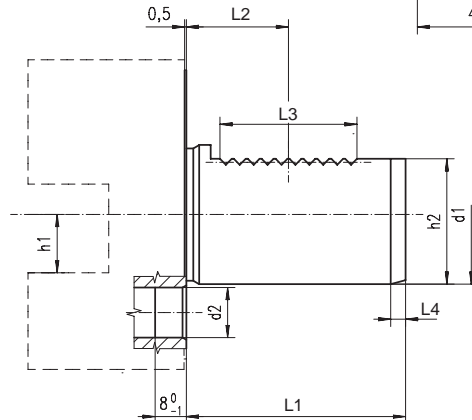
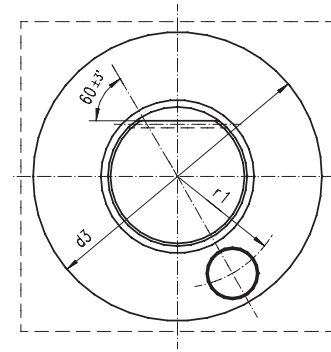
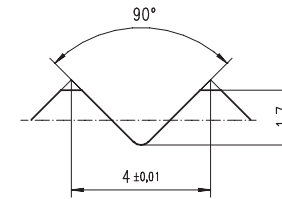
Nr produktu	Do typu	A	B	H
Код продукта	Для типа			
398340070500	1124-40P	21,5	117	5
398340070500	1124-40L	21,5	117	5
398340070500	1125-40P	21,5	117	5
398340070500	1125-40L	21,5	117	5
398340060300	1133-40P	21,2	84	5
398340060300	1134-40P	21,2	84	5
398340050100	1114-40P	21,5	84	5
398340050100	1114-40L	21,5	84	5
398340050100	1133-40L	21,5	84	5
398340050100	1115-40P	21,5	84	5
398340050100	1115-40L	21,5	84	5
398340050100	1134-40L	21,5	84	5
398340040000	1133-50L	24,2	99	7
398340040000	1134-50L	24,2	99	7
398340030800	1133-50P	23,7	99	7
398340030800	1134-50P	23,7	99	7
398340020600	1124-50P	24,5	129	7
398340020600	1124-50L	24,5	129	7
398340020600	1125-50P	24,5	129	7
398340020600	1125-50L	24,5	129	7
398340010400	1114-50P	24,5	99	7
398340010400	1124-50L	24,5	99	7
398340010400	1115-50P	24,5	99	7
398340010400	1125-50L	24,5	99	7

- 1
- 2
- 3
- 4
- 5
- 6
- 7

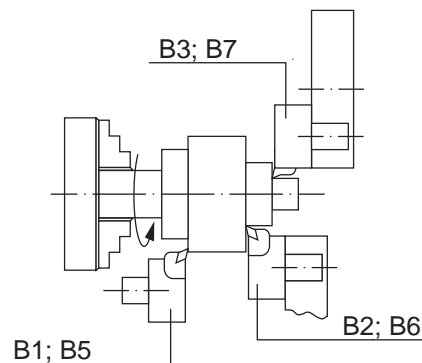
d1 h6	L1 ±0,3	d2	d2	d3	h1 max.	h2 ±0,1	L2 ±0,05	L3 min.	L4 +1	r1 ±0,02
16	32	H6	8	40	12	15,0	12,7	16	2	14,5
20	40	H6	10	50	16	18,0	21,7	24	2	18,0
25	48	H6	10	58	16	23,5	21,7	24	2	21,0
30	55	H8	14	68	20	27,0	29,7	40	2	25,0
40	63	H8	14	83	25	36,0	29,7	40	3	32,0
50	78	H8	16	98	32	45,0	35,7	48	3	37,0

STANDARD DIN 69880
НОРМА DIN 69880

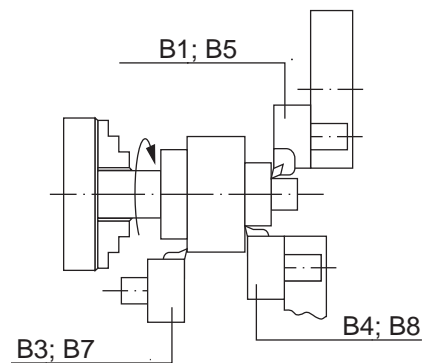
- Zaprojektowane jako wyposażenie do centr tokarskich CNC
- Głowice narzędziowe pod chwyt VDI zgodnie z normą DIN 69880
- Предназначены для использования на токарных центрах с ЧПУ
- Поворотная головка соответствующая стандарту DIN 69880 VDI



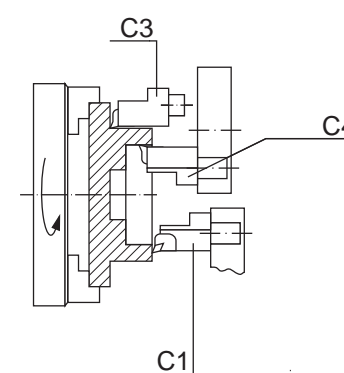
- Zastosowanie opravek poprzecznych, obroty wrzeczona w prawo
- Использование радиальных резцедержателей, против хода шпинделя



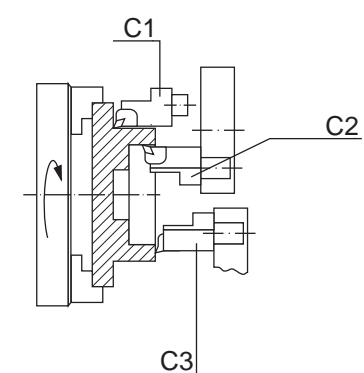
- Zastosowanie opravek poprzecznych, obroty wrzeczona w lewo
- Использование радиальных резцедержателей, по ходу вращения шпинделя



- Zastosowanie opravek wzdłużnych, obroty wrzeczona w prawo
- Использование радиальных резцедержателей, против хода шпинделя



- Zastosowanie opravek wzdłużnych, obroty wrzeczona w lewo
- Использование радиальных резцедержателей, по ходу вращения шпинделя



Twój dystrybutor:



Centrala Techniczna ELTECH Sp. z o.o.

ul. Fabryczna 1-3, 58-100 Świdnica
tel. 74 858 27 00 fax 74 858 27 01

eltech@eltech.com.pl www.eltech.com.pl

- 1
- 2
- 3
- 4
- 5
- 6
- 7