

piły tarczowe

circular saw blades
ДИСКОВЫЕ ПИЛЫ

WIRR-A

WIRR-C

WIRR-P

WIRR-R

WIRR-S



Pobierz ten dział katalogu w wersji elektronicznej.
Download this part of catalogue.
Скачать эту часть каталога в электронной версии.



Piły tarczowe z ostrzami z węglików spiekanych Carbide tipped circular saw blades Дисковые пилы с лезвиями из твёрдых сплавов

str. /p./ c.

WIRR - A

do cięcia wzdłużnego

for rip-sawing

для резки вдоль волокон



22

WIRR - C

do cięcia poprzecznego

for cross-cutting

для поперечного пиления



22

WIRR - P

podcinająca

undercutting

подрезные



23

WIRR - R

do cięcia wzdłużnego z ogranicznikiem posuwu

for rip-sawing with the feed limiter

для резки вдоль волокон с ограничителем хода



23

WIRR - S

do cięcia wzdłużnego na wielopiłach

for rip-sawing with multiblade sawing machines

для продольного пиления на многопильных станках



24

LEGENDA / LEGEND / ЛЕГЕНДА

GM

zęby płaskie
flat top teeth
зубы прямой

GS

zęby naprzemian skośne
alternate top bevel teeth
переменно-наклонный зубы

GR

zęby stożkowe
tapered teeth
зубы конические

VHM

ostrze z węgla spiekane
carbide tipped
лезвия из твёрдых сплавов



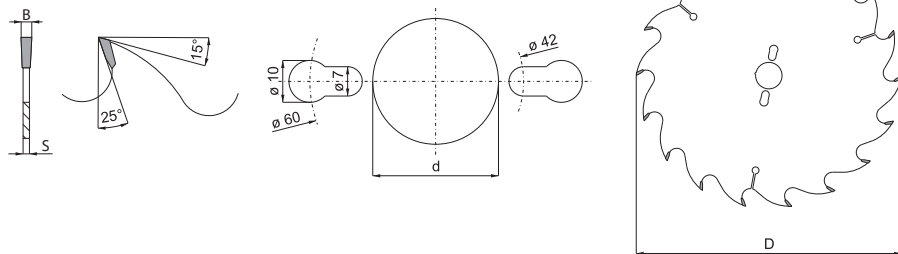
WIRR - A WIRR - C

Piły tarczowe z ostrzami z węglików spiekanych
Carbide tipped circular saw blades
Дисковые пилы с лезвиями из твёрдых сплавов

WIRR - A do cięcia wzdłużnego

for rip-sawing / для резки вдоль волокон

GM



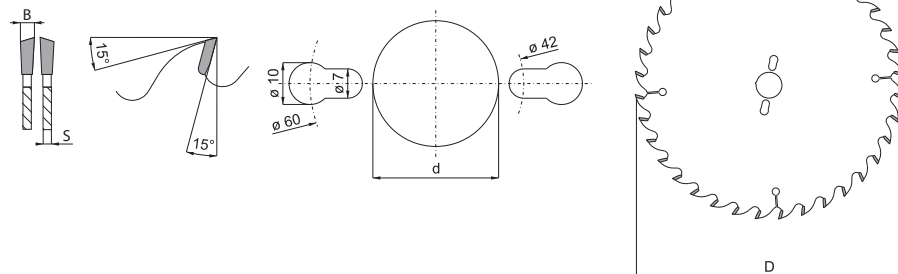
Typowymiary / Dimensions / Типоразмеры

D [mm] / [мм]	d [mm] / [мм]	S [mm] / [мм]	B [mm] / [мм]	Z	index 0671-
300	30	2,8	4	18	-300-300-180
300	30	2,2	3,2	24	-300-300-240
350	30	2,5	3,6	18	-350-300-175
350	30	2,5	3,6	24	-350-300-235
400	30	2,8	4	18	-400-300-185
400	30	3,2	4,4	24	-400-300-245
450	30	2,8	4,2	24	-450-300-240
500	30	3	4,5	24	-500-300-240

WIRR - C do cięcia poprzecznego

for cross-cutting / для поперечного пиления

GS

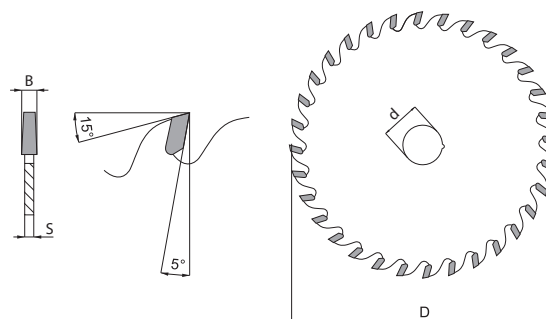


Typowymiary / Dimensions / Типоразмеры

D	d	S	B	Z	index 0672-
160	20	1,6	2,5	16	-160-200-160
180	20	1,6	2,5	20	-180-200-200
200	20	1,6	2,5	24	-200-200-240
250	30	2,2	3,2	32	-250-300-320
300	30	2,2	3,2	36	-300-300-360
350	30	2,5	3,6	40	-350-300-400
400	30	2,5	3,6	48	-400-300-480
450	30	2,8	4,2	48	-450-300-480
500	30	2,8	4	64	-500-300-640



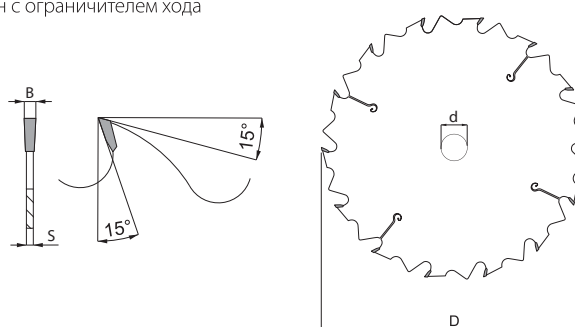
WIRR - P
podcinająca
undercutting / подрезные



Typowymiary / Dimensions / Типоразмеры

D [mm] / [мм]	d [mm] / [мм]	S [mm] / [мм]	B [mm] / [мм]	Z	index 0676-
100	20	2,5	3,5-4,5	20	-100-200-200
125	20	2,2	3,1-4,2	24	-125-200-240
140	20	2,2	3,1-4,2	32	-140-200-320
200	30	2,2	3,1-4,2	32	-200-300-320

WIRR - R
do cięcia wzdłużnego z ogranicznikiem posuwu
for rip-sawing with the feed limiter / для резки вдоль волокон с ограничителем хода



Typowymiary / Dimensions / Типоразмеры

D	d	S	B	Z	index 0674-
300	30	2,2	3,2	14	-300-300-140
350	30	2,5	3,5	16	-350-300-160
400	30	2,6	4	24	-400-300-240



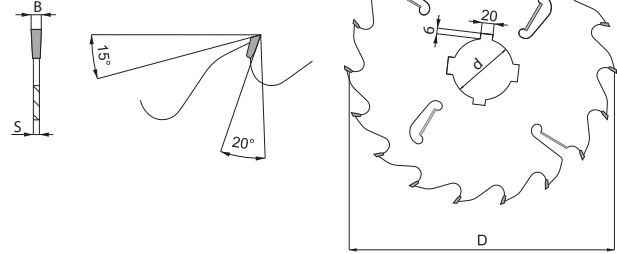
WIRR - S

do cięcia wzdłużnego na wielopiłach

for rip-sawing with multiblade sawing machines

для продольного пиления на многопильных станках

GM



Typowymiary / Dimensions / Типоразмеры

D [mm] / [мм]	d [mm] / [мм]	S [mm] / [мм]	B [mm] / [мм]	Z	index 0673-
250	70	2,5	3,6	12+2	-250-700-122
250	80	2,5	3,6	12+2	-250-800-122
300	70	2,2	3,2	16+4	-300-700-164
300	80	2,2	3,2	16+4	-300-800-164
315	70	2,8	4	16+2+2	-315-700-164
315	80	2,8	4	16+2+2	-315-800-164
350	70	2,8	4	16+2+2	-350-700-164
350	75	2,8	4	16+2+2	-350-750-164
350	80	2,8	4	16+2+2	-350-800-164
400	70	2,8	4	18+2+2	-400-700-184
400	80	2,8	4	18+2+2	-400-800-184
450	70	3,2	4,4	18+2+2	-450-700-184
500	70	3,2	4,4	18+2+2	-500-700-184

PRZEZNACZENIE / USE / ПРЕДНАЗНАЧЕНИЕ

Obrabiany materiał Machined material; Обрабатываемый материал	Predkość cięcia Cutting speed; Скорость резания Vc [m/s]	WIRRA	WIRRC	WIRRP	WIRRR	WIRRS
		Rodzaj zęba Tooth geometry; Геометрия зуба				
		GM	GS	GR	GM	GM
Drewno miękkie; Softwood; Мягкой древесины	cięcie wzdłuż włókien cutting along the grain; продольное резание	•	•		•	•
	cięcie w poprzek włókien cutting across the grain; поперечное резание		•			
Drewno twarde; Hardwood; Твёрдой древесины	cięcie wzdłuż włókien cutting along the grain; продольное резание	•	•		•	•
	cięcie w poprzek włókien cutting across the grain; поперечное резание		•			
Listwy, sklejka; Batten board, plywood; Столярная плита, клееная фанера	50÷85		•			
Drewno klejone; Compressed wood; Прессованная древесина	40÷65			•		
Panele; Based panels; Древесноволокнистые плиты	z miękkiego drewna; softwood; мягкой древесины		•			
	z twardego drewna; hardwood; твёрдой древесины			•		
Płyty MDF; MDF boards; МДФ плиты	40÷65			•		
Płyta wiórowa; Chipboards; Древесностружечные плиты	50÷80			•		
Płyty GK (gipsowo-kartonowe); Plaster boards; Гипсокартон	40÷65		•			

Legenda; Legend; Легенда

• **zalecane;** recommended; рекомендуется

