



COMET

Made for Perfection



Diamant- und CBN-Schleifscheiben



Comet Schleifscheiben GmbH,
St. Ingbert

Comet Schleifscheiben GmbH

Keramisch- und kunstharzgebundene
Präzisionsschleifscheiben

Im Pottaschwald 5
D-66386 St. Ingbert

Telefon: +49 68 94.96 50-0

Telefax: +49 68 94.96 50-19

mail@comet-d.de

www.comet-d.de

Diamant- und CBN-Werkzeuge
Niederlassung Stuttgart

Telefon +49 7 11. 9 01 06-0

Fax +49 7 11. 9 01 06-30

mail.stuttgart@comet-d.de



COMET

Made for Perfection

Schleifscheiben

Mit mehr als 60-jähriger Erfahrung fertigt COMET als Familienunternehmen Schleifscheiben von höchster Qualität. Service und Kundennähe sind die eine Voraussetzung für die technische Lösung individueller Kundenprobleme. Die andere Erfolgskomponente ist die ständige Verbesserung von Produkten und Fertigungsmethoden. Dank der daraus resultierenden Zufriedenheit seiner Kunden konnte sich COMET einen internationalen Ruf schaffen für die technologisch anspruchsvolle Anwendung von Schleifscheiben.

Diamant- und CBN-Schleifscheiben

Im Bereich Diamant- und CBN- Präzisionswerkzeuge sind wir in der Branche als kompetenter und zuverlässiger Partner bekannt und werden für unsere hohe Qualität und Lieferbereitschaft von unseren Kunden geschätzt. Zu diesen zählen neben der Automobilindustrie und deren Zulieferer, auch der Maschinenbau, Werkzeughersteller, mechanische Werkstätten und Kunststoff verarbeitende Betriebe.

INHALT

Allgemein

- Eigenschaften Diamant und CBN, Anwendungsbereiche, Definition der Schleifscheibe, Korngröße
- Konzentration, Bindung, Abmessung der Schleifscheibe
- Empfohlene Schnittgeschwindigkeit, Montage und Einschleifen der Schleifscheiben, Abrichten und Öffnen

Seite 4-5

1

Schleifscheiben

- Formenübersicht
Formen und Abmessungen
- Sonderformen
- Tiefschleifen, Wendepplatten-Umfangschleifen

Seite 10-11

Seite 12-21

4

Seite 22-23

5

Seite 24-25

6

Galvanik

- Schleifstifte, Schleifwalzen, Trennscheiben
- Produktübersicht

Seite 26-29

7

Seite 30

8

ALLGEMEINES

Im ersten Teil dieses Kataloges werden die wesentlichen Eigenschaften, Zusammenhänge und Auswirkungen der einzelnen Scheibenkomponenten erklärt. Dies soll dem Anwender ein grösseres Wissen und ein besseres Verständnis für den gezielten, wirtschaftlichen Einsatz von Diamant- und CBN-Schleifscheiben vermitteln.

Im zweiten Teil werden die verschiedenen Scheibentypen und -abmessungen sowie die Anwendungsempfehlungen für Diamant- und CBN-Schleifscheiben dargestellt.

Diamant eignet sich wegen seiner grossen Härte am Besten zur Bearbeitung von kurzspanenden Werkstoffen wie Hartmetall, Keramik, Glas, Gestein usw. Seine Wärmeempfindlichkeit einerseits und seine chemische

Reaktion auf Kohlenstoff in Eisenwerkstoffen im Bereich üblicher Bearbeitungstemperaturen andererseits beschränken den Einsatz von Diamant auf Nichteisenwerkstoffe.

CBN eignet sich hingegen bestens für die Bearbeitung von langspanenden kohlenstoffhaltigen Werkstoffen, wie Werkzeugstähle, HSS, hochlegierte Stähle usw. in gehärtetem Zustand mit mindestens 45 HRC. Die gute Wärmebeständigkeit von CBN in Kombination mit seiner grossen Härte ermöglichen erst das wirtschaftliche Schleifen im Bereich höherer Bearbeitungstemperaturen dieser Stähle.

Diamant- und CBN-Schleifscheiben



ANWENDUNGSBEREICHE

Diamant	CBN
Hartmetall	Werkzeugstahl
Hartmetall/Stahlverbund	HSS
Keramik	Hochlegierte Stähle
Glas	Kugellagerstahl
Gestein	Chromstahl
Beton	Stähle aus Kobalt- und Nickelbasis
Graphit	
Gummi	
Kohle	
GFK / CFK	

Mindesthärte HRC 45

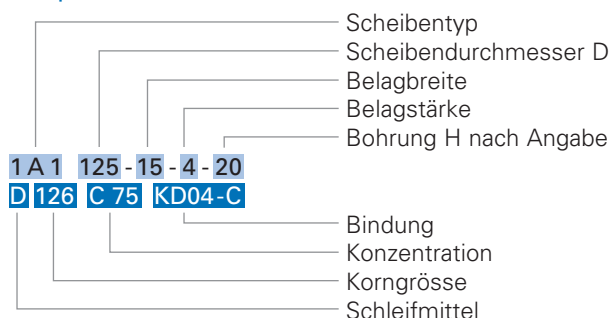
Leider geschieht es immer wieder, dass zur Bearbeitung eines Werkstoffes das falsche Schleifmittel gewählt wird. Das Ergebnis ist entsprechend unbefriedigend.

DIE DEFINITION DER SCHLEIFSCHEIBE

Diamant- und CBN-Scheiben bestehen aus einem Kunststoff-, Aluminium- oder Stahlkörper, der mit dem eigentlichen Schleifbelag verbunden ist. Körper und Belag haben verschiedene Formen und Abmessungen. Zudem gibt es verschiedene Anordnungsmöglichkeiten des Belages auf dem Grundkörper.

Wir folgen mit unserer Bezeichnung der FEPA-Norm, die sich international bewährt und durchgesetzt hat. Die FEPA-Norm berücksichtigt nahezu alle gebräuchlichen Scheibentypen.

Beispiel:



KORNGRÖSSEN

Die Korngrösse ist bei D (Diamant)- und B (CBN)-Körnungen nach der FEPA-Norm in μm angegeben. Das heisst, dass z. B. der maximale Korndurchmesser von D 126 = 0,126 mm beträgt.

Korngrösse in μm	WEISS	FEPA
425 - 300	427	427
250 - 180	252	252
180 - 150	181	181
150 - 125	151	151
125 - 106	126	126
106 - 90	107	107
90 - 75	91	91
75 - 63	76	76
63 - 53	64	64
53 - 45	54	54
45 - 38	46	46

30 - 40	D 40
20 - 30	D 25
10 - 20	D 15
8 - 15	D 10
5 - 10	D 7
4 - 8	D 5
2 - 4	D 3
1 - 2	D 1
< 1	D 0,7

Mikrokörnungen für Feinst- und Läppschliff

Anzahl Körner in μm	per Karat
427	2'100
181	10'400
151	19'000
91	83'000
54	420'000
46	620'000

1

2

3

4

5

6

7

8

KONZENTRATION

Die Eigenschaften der Schleifscheibe können durch die Menge der Körnung verändert werden. Die Menge von Diamant- und CBN-Körnung ist nach FEPA-Norm in Konzentrationen angegeben. Konzentration C 100 entspricht 4,4 Karat (1 Karat = 0,2 g) Körnung je cm³ Belagsvolumen. Das sind ca. 25 % Schleifmittel.

Um den Preis einer Scheibe so niedrig wie möglich zu halten, wird häufig eine zu niedrige Konzentration gewählt. Dadurch wird die Kanten- und Profilhaltigkeit vermindert, die einzelnen Schleifkörner brechen zu früh aus der Bindung, der Verschleiss wird hoch und damit eine unbefriedigende Wirtschaftlichkeit erreicht.

Einige der wesentlichsten Kriterien sollen die Bestimmung der Konzentration erleichtern:

Niedrige Konzentration C25 - C50 bzw. V120

- grosse Belagsbreite
- feine Körnung




Mittlere Konzentration C75 - C100 bzw. V180 - V240

- allgemeines Rund- u. Flachsleifen
- Werkzeugschleifen
- weiche Bindung

Höhere Konzentration C125 - C150 bzw. V300 - V360

- gröbere Körnung
- gute Kanten- u. Profilhaltigkeit
- harte Bindung

Folgende Tabelle zeigt eine schematische Darstellung der verschiedenen Konzentrationen.

		Diamant		CBN	
 nieder	Konzentration	C25 - C50		V120	
	Karat/cm ³	1,1	2,2	2,09	
 mittel	Konzentration	C75 - C100		V180 - V240	
	Karat/cm ³	3,3	4,4	3,13	4,17
 hoch	Konzentration	C125 - C150		V300 - V360	
	Karat/cm ³	5,5	6,6	5,22	6,26

BINDUNG

Eine weitere Komponente, die die Leistung einer Schleifscheibe ganz wesentlich beeinflusst, ist die Bindung. Die Aufgabe einer Bindung besteht darin, dem Schleifkorn unter den jeweils gegebenen Bedingungen den optimalen Halt und dabei den anfallenden Spänen noch genügend Raum zu geben. Es stehen 5 Bindungsgrundarten zur Verfügung:

- Kunstharzbindung
- Hybridbindung
- Metallbindung
- Keramische Bindung
- Galvanische Bindung

Kunstharzbindung

Die gebräuchlichste Bindung für Diamant- und CBN-Scheiben ist die Kunststoffbindung. Sowohl Aussenrund-, Innenrund- und Flachsleifen wie nahezu alle Werkzeugschleifoperationen werden hauptsächlich mit kunststoffgebundenen Scheiben ausgeführt. Diese Bindung vereint einige sehr gute Eigenschaften, wie gute Schleiffreudigkeit, niedrigen Schleifdruck, geringe Wärmeentwicklung und lange Lebensdauer. Dies alles zusammen ergibt eine hohe Wirtschaftlichkeit.

Hybridbindung

Die Hybridbindung findet ihren Einsatz im Bereich Tiefschleifen z. B. Nutenschleifen. Die Hybridbindung gibt es für die Werkstoffe: VHM - M23 und HSS - M91. Aufgrund der sehr hohen Zerspanungsleistung dieser Bindung ist es möglich gegenüber kunstharzgebundenen Schleifscheiben wesentlich kürzere Bearbeitungszeiten zu erzielen.

Metallbindung

Die Metallbindung ist in den häufigsten Fällen auf einer Bronze-Basis aufgebaut. Ihre besonderen Vorzüge sind eine gute Kanten- und Profilhaltigkeit. Diese wird am wirtschaftlichsten zum Schleifen von Keramik, Glas, Gestein, Beton usw. im Nassschliff eingesetzt. Zum Schleifen metallischer Werkstoffe empfiehlt sich die Metallbindung im wesentlichen für das Profil- und Tiefschleifen.

Keramische Bindung

Die keramische Bindung wird hauptsächlich in Zusammenhang mit CBN-Körnung zur Bearbeitung langspanender Werkstoffe verwendet. Diese Bindung gibt mehr Spanraum für lange Späne als die oben genannten Bindungen. Eine weitere positive Eigenschaft der keramischen Bindung ist, dass sie einfacher abzurichten ist als eine Kunststoff- oder Metallbindung. Im allgemeinen können dieselben Abrichtmethoden wie für keramische Scheiben in Aluminiumoxyd oder Siliciumkarbid angewendet werden. Keramisch gebundene Scheiben werden im wesentlichen in der Grossserienfertigung eingesetzt. Die Wahl der Zusammensetzung sollte zusammen mit einem unserer Techniker getroffen werden.

Galvanische Bindung

Bei der galvanischen Bindung wird das Diamant- bzw. CBN-Korn mit einer im galvanischen Verfahren aufgetragenen Nickelschicht mit dem Trägerkörper verbunden. Diese Bindung ist sehr offen, schleift aggressiv und eignet sich zum Schleifen von Stahl, Hartmetall, Glas, Keramik und Kunststoff. Die galvanische Bindung wird normalerweise einschichtig aufgebracht, d. h., die Belagstärke entspricht in etwa der Kornstärke und kann somit bei Abnutzung nicht mehr abgerichtet oder nachprofiliert werden. Galvanische Werkzeuge können mehrmals wiederbelegt werden.

DIE ABMESSUNGEN DER SCHLEIFSCHEIBE

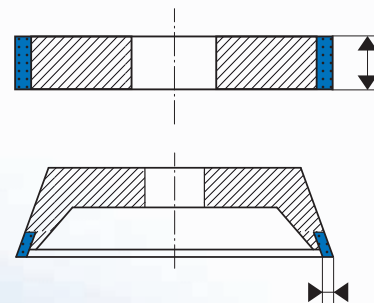
Die Abmessung einer Schleifscheibe ist in Bezug auf ihre Leistung von gleicher Wichtigkeit wie Schleifmittel, Korngrösse und Bindung.

Scheibendurchmesser

Der Scheibendurchmesser sollte unter Berücksichtigung der empfohlenen Schnittgeschwindigkeit so gross wie möglich gewählt werden.

Die Belagbreite

Die Belagbreite ist in Bezug auf Leistung und Produktivität einer Scheibe von grosser Bedeutung. Beim Flach- oder Rundschleifen mit Scheiben der Form 1 A 1, bzw. 14 A 1 steht die Belagbreite in unmittelbarem Zusammenhang mit der Spanabtragsleistung per Zeiteinheit. Die Stabilität von Werkstück, Spannvorrichtung und Maschine, sowie die Leistung der Maschine selbst, grenzen die Belagbreite ein. Beim Stirnschleifen mit Scheiben der Form 12A2, 11V9, 6A9 usw., empfiehlt es sich eher, einen relativ schmalen Belag zu wählen.



Beachten Sie bitte folgende Grundsätze:

Grosse Belagbreite:

- feinere Oberfläche
- längere Lebensdauer
- höherer Schleifdruck
- grössere Wärmeentwicklung

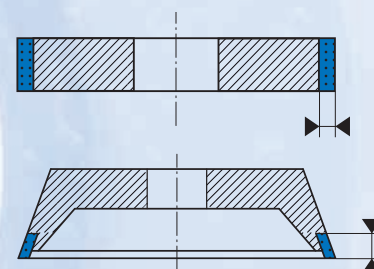
Kleine Belagbreite:

- gröbere Oberfläche
- kürzere Lebensdauer
- geringerer Schleifdruck
- kleinere Wärmeentwicklung

Die Belagstärke

Schleiftechnisch ist es völlig uninteressant, ob mit einer grossen oder kleinen Belagstärke gearbeitet wird. Wichtig für die Wahl ist nur, wie und wie häufig eine Scheibe im Einsatz ist. Die von der Belagstärke unabhängigen fixen Herstellungskosten ergeben z. B. bei einer Belagstärke von 6 mm einen wesentlich niedrigeren Preis pro mm als bei 1 mm Belagstärke.

Bei grossem Scheibenbedarf ist es am wirtschaftlichsten, mit der grösstmöglichen Belagstärke zu arbeiten.



1

2

3

4

5

6

7

8



EMPFOHLENE SCHNITTGESCHWINDIGKEIT

Naßschliff Topfscheiben

	Bindung	Naßschliff Topfscheiben
Diamant: Schleifscheiben und Schleifstifte	Kunstharz	25 - 40
	Metall	15 - 30
	Galvanik	10 - 30
	Hybrid	20 - 25
CBN: Schleifscheiben und Schleifstifte	Kunstharz	25 - 50
	Metall	15 - 60
	Galvanik	25 - 60
	Hybrid	

Angaben in m/s

Naßschliff Umfangscheiben

	Bindung	Naßschliff Umfangscheiben
Diamant: Schleifscheiben und Schleifstifte	Kunstharz	25 - 40
	Metall	15 - 30
	Galvanik	10 - 30
	Hybrid	16 - 18
CBN: Schleifscheiben und Schleifstifte	Kunstharz	25 - 60
	Metall	25 - 60
	Galvanik	25 - 60
	Hybrid	40 - 60

Angaben in m/s

Trockenschliff

	Bindung	Trockenschliff
Diamant: Schleifscheiben und Schleifstifte	Kunstharz	12 - 20
	Metall	8 - 12
	Galvanik	5 - 15
CBN: Schleifscheiben und Schleifstifte	Kunstharz	15 - 30
	Metall	10 - 15
	Galvanik	15 - 20

Angaben in m/s

MONTAGE UND EINSCHLEIFEN VON DIAMANT- UND CBN-SCHLEIFSCHEIBEN

Montage und „Einschleifen“ der Schleifscheiben

Für die Lebensdauer und Wirtschaftlichkeit einer Diamant- oder CBN-Scheibe ist eine sorgfältige Montage und bei grossen Scheiben das Einschleifen von grosser Wichtigkeit.

Es empfiehlt sich folgende Punkte zu beachten:

Montage auf einen Flansch

- Der Flansch sollte in einem gutem Zustand sein und einen tadellosen Rund- und Planlauf auf der Schleifspindel haben.
- Die Scheibe zwischen dem Flansch leicht anziehen und auf Rund- und Planlauf kontrollieren.
- Der Rund- bzw. Planlauffehler des Belages darf maximal 0,02 mm betragen. Erst wenn diese Werte erreicht oder unterschritten sind, kann die Scheibe auf dem Flansch festgezogen werden.
- Nach dem Justieren nochmals den Rund- bzw. Planlauf kontrollieren.

Auswuchten

- Je nach Gewicht einer Scheibe sollte ab Durchmesser 150 mm ausgewuchtet werden. Sorgfältiges, statisches Auswuchten ist in den meisten Fällen ausreichend.
 - Bei kleineren Scheiben ist das Auswuchten nicht unbedingt erforderlich, jedoch trotzdem von Vorteil.
 - Je besser eine Scheibe ausgewuchtet ist, desto besser das Schleifergebnis und desto höher die Wirtschaftlichkeit.
- ➔ **Es empfiehlt sich deshalb die Scheibe über die ganze Lebensdauer auf ihrem Flansch zu lassen.**

ABRICHTEN UND ÖFFNEN

Die Scheibe sollte nach der Flanschmontage und dem Auswuchten auf völligen Rund- bzw. Planlauf des Belages abgerichtet werden.

Diamant-Scheiben werden am vorteilhaftesten mit einer Siliciumkarbidscheibe abgerichtet. Auf diese Weise wird die Bindung abgeschliffen, bis die Scheibe die gewünschte Form hat.

Danach ist ein Öffnen der Bindung erforderlich. Dies erfolgt mit einem feinkörnigen weichen Abziehstein (schärfen).

CBN-Scheiben können auf folgende Arten abgerichtet werden:

- mit einer Siliciumkarbidscheibe wie Diamantscheiben (siehe oben)
- mit einem Diamant-Aggregat AGD unter reichlicher Zufuhr von Kühlmittel.
- mit einer angetriebenen, metallgebundenen Diamantscheibe unter reichlicher Zufuhr von Kühlmittel.
- mit einer Stahlplatte in weichen Zustand, z. B. St37 oder St50. Diese Methode ist jedoch nur bei kunststoffgebundenen Scheiben möglich. Eine auf diese Art abgerichtete Scheibe ist auch bereits geöffnet.

Wurde eine CBN-Scheibe mit einer der drei ersten Methoden abgerichtet, ist ein nachträgliches Öffnen der Bindung unbedingt notwendig. Um sicher zu gehen, dass genügend Spanraum vorhanden ist, sollte kontrolliert werden, ob sich die einzelnen Schleifkörner deutlich vom Belag abheben.

Das Öffnen der CBN-Scheibe erfolgt mit einem feinkörnigen Abziehstein wie bei den Diamant-Scheiben.

1

2

3

4

5

6

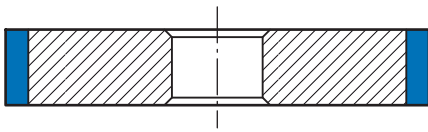
7

8

Formenübersicht

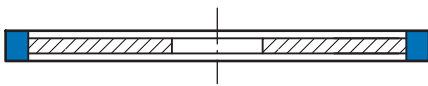
Form 1 A 1

Seite 13



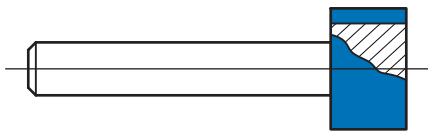
Form 1 A 1 R

Seite 13



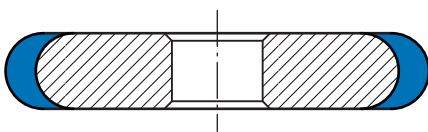
Form 1 A 1 W

Seite 14



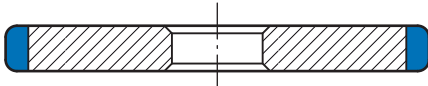
Form 1 FF 1

Seite 14



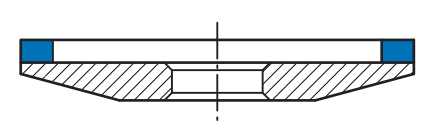
Form 1 L 1

Seite 15



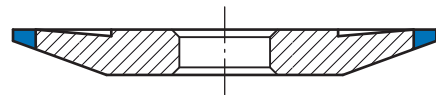
Form 4 A 2

Seite 15



Form 4 BT 9

Seite 15



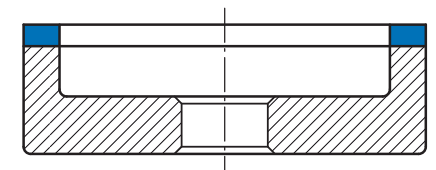
Form 4 ET 9

Seite 16



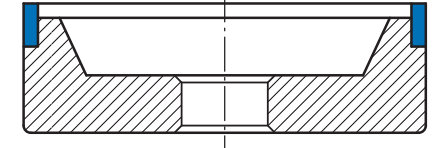
Form 6 A 2

Seite 16



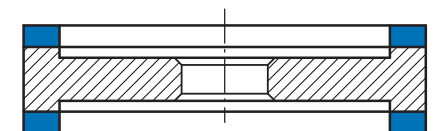
Form 6 A 9

Seite 16



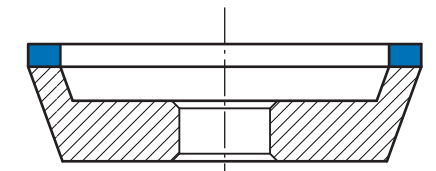
Form 9 A 3

Seite 17



Form 11 A 2

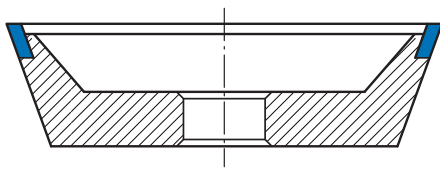
Seite 17





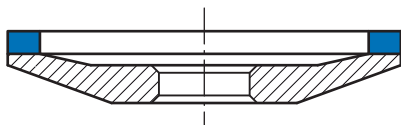
Form 11 V 9

Seite 17



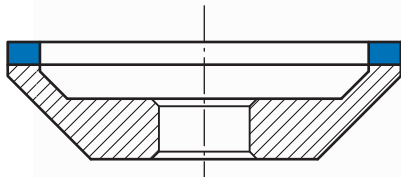
Form 12 A 2 -20°

Seite 18



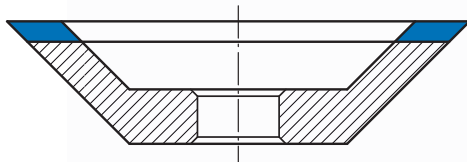
Form 12 A 2 -45°

Seite 18



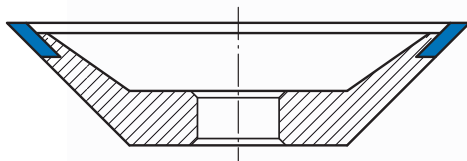
Form 12 V 2

Seite 19



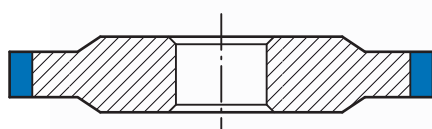
Form 12 V 9

Seite 19



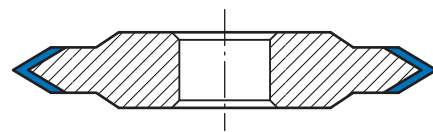
Form 14 A 1

Seite 20



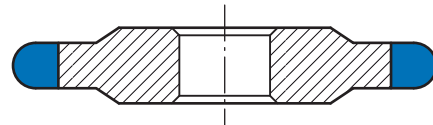
Form 14 EE 1

Seite 20



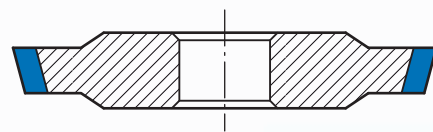
Form 14 F 1

Seite 21



Form 14 V 1

Seite 21



1

2

3

4

5

6

7

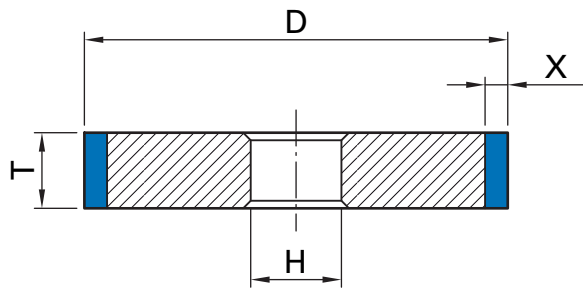
8

Abmessungen der Schleifscheiben





Form 1 A 1



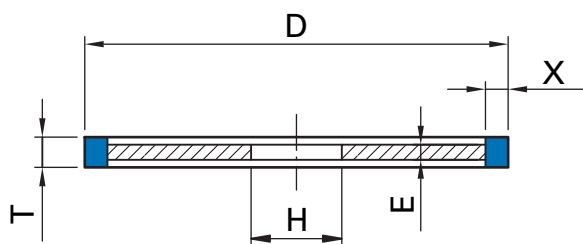
D	T	H
20	6/8/10	
25	6/8/10	
30	6/8/10/12	
35	6/8/10/12	
40	6/8/10/12	nach
50	6/8/10/12/15	Angabe
75	8/10/12/15/20	
100	8/10/12/15/20	
125	10/15/20/25/30	
150	10/15/20/25/30	

D	T	H
175	10/15/20/25/30	
200	10/15/20/25/30	
225	10/15/20/25/30	
250	10/15/20/25/30	
300	12/15/20/25/30	nach
350	12/15/20/25/30	Angabe
400	15/20/25/30	
450	15/20/25/30	
500	15/20/25/30	
600	15/20/25/30	

Kunsthartz x = 2, 3, 4 und 5 mm
Metall x = 2, 3, 4 und 5 mm

Bestellbeispiel: Diamant-Scheibe 1 A 1 600- 30- 5- 127 D126 C100, Kunsthartzbindung, Naßschliff

Form 1 A 1 R



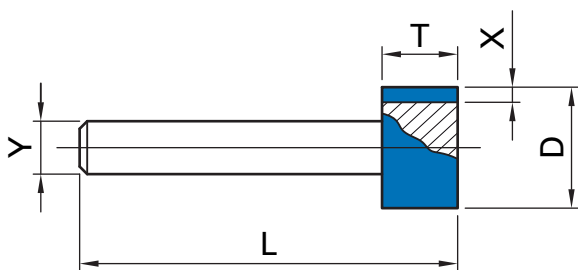
D	T	H	E
50	0.6/0.8/1.0		0.4/0.6/0.8
75	0.6/0.8/1.0/1.2		0.4/0.6/0.8/1.0
100	0.8/1.0/1.2		0.6/0.8/1.0
125	0.8/1.0/1.2	nach	0.6/0.8/1.0
150	1.0/1.2/1.5	Angabe	0.8/1.0/1.2
200	1.2/1.5		1.0/1.2
250	1.2/1.5		1.0/1.2
300	1.2/1.5		1.0/1.2
400	1.8/2.2		1.4/1.8

Kunsthartz x = 5 und 10 mm
Metall x = 5 und 10 mm

Bestellbeispiel: CBN-Scheibe 1 A 1 R 50- 0,6- 5- 20 B91 C50, Kunsthartzbindung, Trockenschliff

- 1
- 2
- 3
- 4
- 5
- 6
- 7
- 8

Form 1 A 1 W

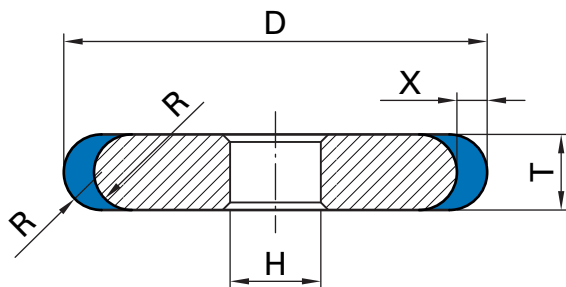


D	T	L	Y
3	5	50	3
4	5	50	3
5	5	50	3
6	6	50	6
7	6	50	6
8	6/8/10	50	6
10	6/8/10	50	6
12	6/10	50	6
14	6/10	50	6
15	6/10	50	6
16	6/10	50	8
18	6/10	50	8
20	6/10	50	8

Kunstharz x = 0.75, 1, 1.5 und 2 mm
Metall x = 1, 1.5 und 2 mm

Bestellbeispiel: CBN-Schleifstift 1 A 1 W 3- 5- 0.75- 50- 3 B126 C100, Kunsthartzbindung, Naßschliff

Form 1 FF1



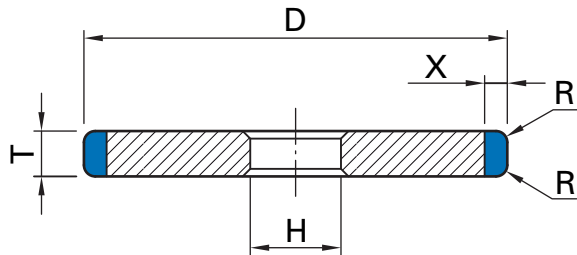
D	T	R	H
50	6/8/10	3/4/5	
75	6/8/10/12	3/4/5/6	nach
100	6/8/10/12	3/4/5/6	Angabe
125	6/8/10/12/16	3/4/5/6/8	
150	6/8/10/12/16/20	3/4/5/6/8/10	

Kunstharz x = 2 mm
Metall x = 2 mm

Bestellbeispiel: CBN-Scheibe 1 FF 1 50- 6- 2- 20 B46 C50, Metallbindung, Naßschliff
„andere Radien und Breiten sind lieferbar“



Form 1 L 1

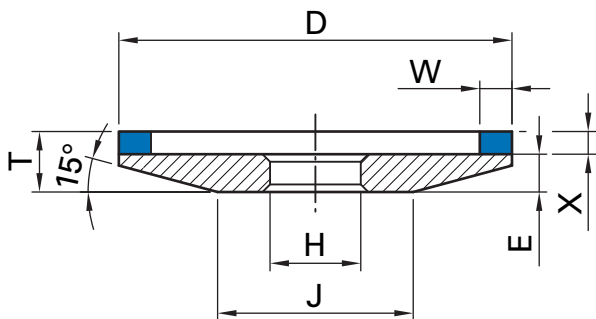


D	T	R	H
50	3 - 5	0,5	
75	3 - 5	0,5	nach
100	3 - 6	0,5	Angabe
125	3 - 6	0,5	
150	3 - 6	0,5	

Kunstharz x = 2, 3 und 4 mm
Metall x = 1, 2, und 3 mm

Bestellbeispiel: CBN-Scheibe 1 L 1 75- 5- 2- 0,5- 20 B46 C50, Kunstharzbindung, Naßschliff
„andere Radien sind lieferbar“

Form 4 A 2

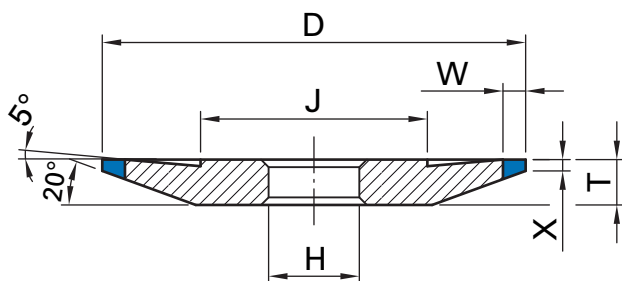


D	W	H	E	J
75	3 - 6		6	42
100	3 - 6	nach	6	66
125	3 - 6	Angabe	7	84
150	3 - 6		9	94

Kunstharz x = 2, 3 und 4 mm
Metall x = 1, 2, 3 und 4 mm

Bestellbeispiel: Diamant-Scheibe 4 A 2 100- 3- 3- 20 D126 C75, Kunstharzbindung, Naßschliff

Form 4 BT 9



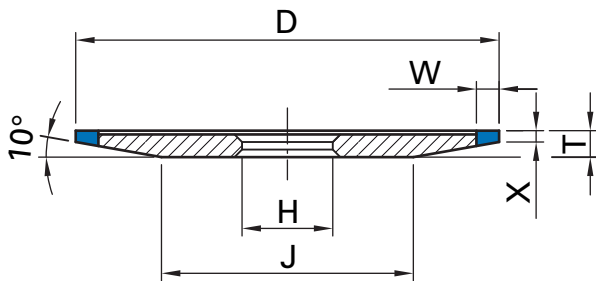
D	W	H	T	J
50	6		8	20
60	6		8	22
70	6		8	32
75	6	nach	8	37
80	6	Angabe	8	42
100	6/10		10	50
125	6/10		12	65
150	10		14	80

Kunstharz x = 1 mm
Metall x = 1 mm

Bestellbeispiel: CBN-Scheibe 4 BT 9 50- 6- 1- 20 B91 C50, Kunstharzbindung, Trockenschliff

- 1
- 2
- 3
- 4
- 5
- 6
- 7
- 8

Form 4 ET 9

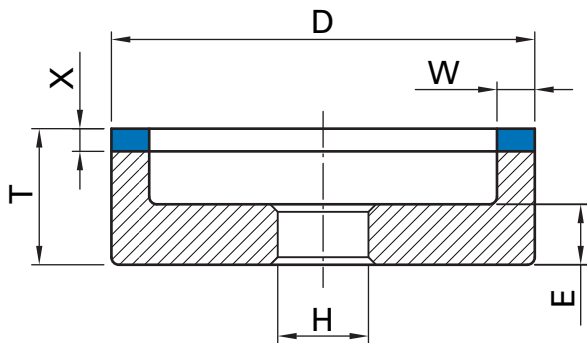


D	W	H	T	J
75	4/10		6	35
100	4/10	nach	6	43
125	5/10	Angabe	8	57
150	5/10		10	59

Kunsthartz x = 1 und 2 mm
Metall x = 1 und 2 mm

Bestellbeispiel: Diamant-Scheibe 4 ET 9 75- 4- 1- 20 D126 C100, Kunsthartzbindung, Naß- und Trockenschliff

Form 6 A 2

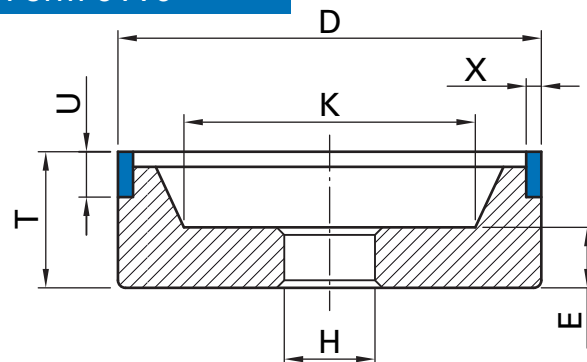


D	W	H	E	T
50	3 - 6		10	22
75	3 - 5/10		10	22
100	3/5 - 8		10	22
100	10/15/20/30	nach	10	22
125	3/5 - 8	Angabe	10	22
125	10/12.5/15		10	22
125	20/30		10	22
150	5/6/10/12.5		10	22
150	15/20/25/30		10	22

Kunsthartz x = 2, 3 und 4 mm
Metall x = 1, 2, 3 und 4 mm

Bestellbeispiel: CBN-Scheibe 6 A 2 50- 6- 2- 20 B126 C50, Kunsthartzbindung, Trockenschliff
„Drm. 175 – 350 mm sind lieferbar“

Form 6 A 9



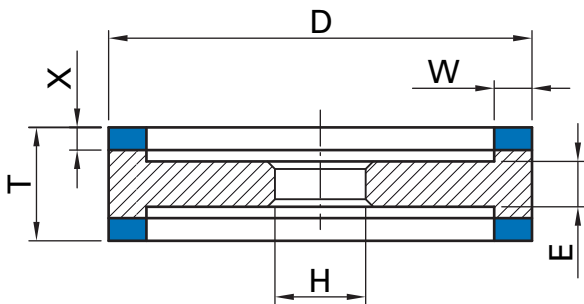
D	U	H	E	T-X
75	6/10		10	25
100	6/10	nach	10	30
125	6/10	Angabe	10	30
150	6/10		10	35

Kunsthartz x = 1.5, 2 und 3 mm
Metall x = 1.5, 2 und 3 mm

Bestellbeispiel: CBN-Scheibe 6 A 9 150- 2- 6- 20 B126 C50, Kunsthartzbindung, Naß- und Trockenschliff
„Drm. 175 - 350 mm sind lieferbar“



Form 9 A 3

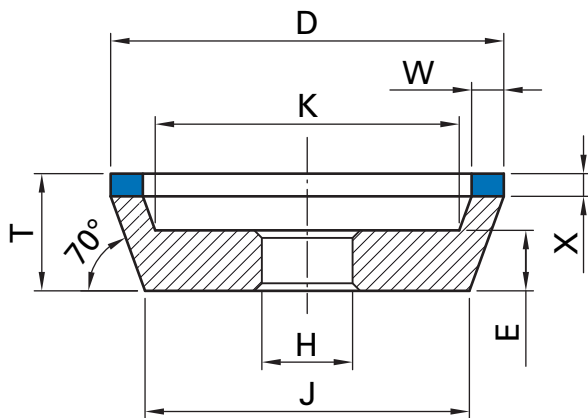


D	W	H	E	T
100	6/8/10		10	22
125	6/8/10	nach	10	22
150	6/8/10	Angabe	14	22/35
150	15		14	25/35

Kunstharz x = 2, 3 und 4 mm
Metall x = 1, 2, 3 und 4 mm

Bestellbeispiel: Diamant-Scheibe 9 A 3 100- 10- 2- 20 D151 C50, Metallbindung, Naßschliff
„Drm. 175 - 200 mm sind lieferbar“

Form 11 A 2

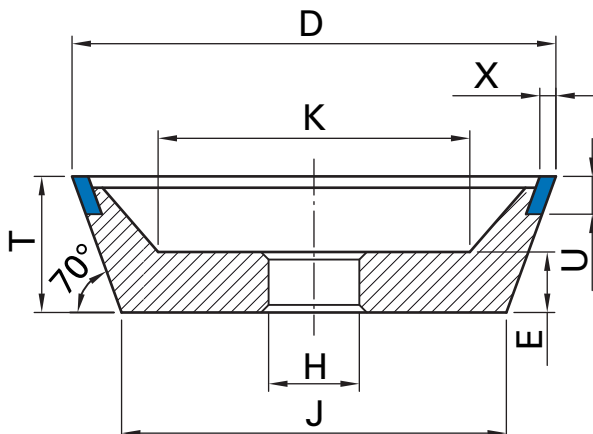


D	W	H	E	T-X	K	J
50	3 - 6		10	20	36/34/32	38
75	3/5/6/10		10	20	61/57/55/47	63
100	3/5/6		10	23	84/80/78	86
100	7/8/10	nach	10	23	76/74/70	86
125	3/5/6/7	Angabe	10	23	109/105/103/101	111
125	8/10/12.5		10	23	99/95/90	111
150	5/6/10		10	23	130/128/120	136
150	12.5/15		10	23	115/110	136

Kunstharz x = 2, 3 und 4 mm
Metall x = 1, 2, 3 und 4 mm

Bestellbeispiel: CBN-Scheibe 11 A 2 75- 6- 2- 20 B91 C50, Metallbindung, Naßschliff

Form 11 V 9



D	U	H	E	T	K	J
50	6/10		10	30	23	28
75	6/10	nach	10	30	40	53
100	6/10	Angabe	10	35	55	75
125	6/10		10	40	75	96
150	6/10		10	50	90	114

Kunstharz x = 1.5, 2 und 3 mm
Metall x = 1.5 und 2 mm

Bestellbeispiel: Diamant-Scheibe 11 V 9 125- 2- 10- 32 D91 C50, Kunstharzbindung, Trockenschliff

1

2

3

4

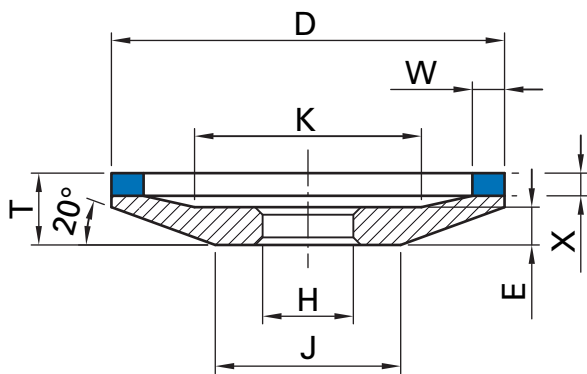
5

6

7

8

Form 12 A 2 -20°

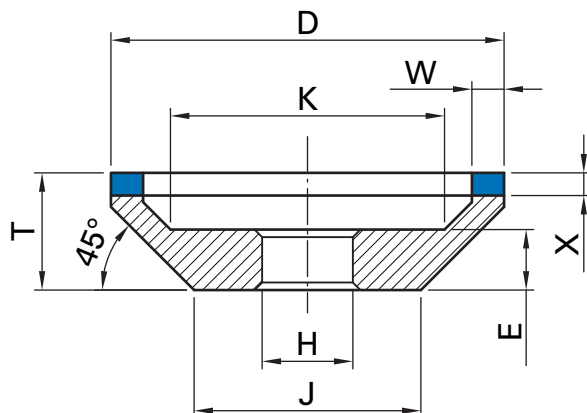


D	W	H	E	T-X	K	J
50	3/5/6		6	8	29/25/23	15
75	3/5/6		6	8	54/50/48	34
75	10		6	8	40	34
100	3/5/6		8	10	79/75/73	48
100	7/8/10		8	10	71/69/65	48
125	3/5/6	nach	8	14	74/70/68	51
125	7/8	Angabe	8	14	66/64	51
125	10/12.5		8	14	60/50	51
150	5/6/10		9	16	88/86/78	65
150	12.5/15		9	16	73/68	65
175	5/6/10		10	18	105/103/95	79
175	15		10	20	85	79

Kunstharz x = 2, 3 und 4 mm
Metall x = 1, 2, 3 und 4 mm

Bestellbeispiel: CBN-Scheibe 12 A 2 -20° 50- 6- 2- 16 B107 C50, Kunstharzbindung, Trockenschliff
„Drm. 200 - 250 mm sind lieferbar“

Form 12 A 2 -45°



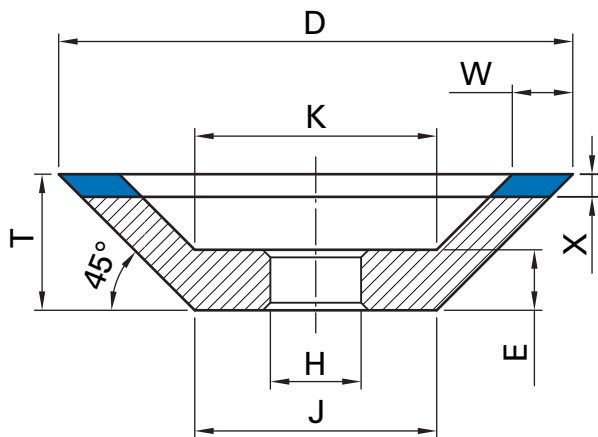
D	W	H	E	T-X	K	J
75	3/5/6/10		10	20	41/37/35/39	37
100	3/5/6/7		10	23	61/57/61/59	56
100	8/10/15		10	23	57/57/47	56
125	3/5/6/7	nach	10	23	86/82/86/84	81
125	8/10	Angabe	10	23	82/82	81
125	12.5/15		10	23	77/72	81
150	5/6/10		10	23	107/105/111	106
150	12.5/15		10	23	106/101	106

Kunstharz x = 2, 3 und 4 mm
Metall x = 1, 2, 3 und 4 mm

Bestellbeispiel: Diamant-Scheibe 12 A 2 -45° 100- 10- 2- 20 D126 C75, Metallbindung, Naßschliff



Form 12 V 2

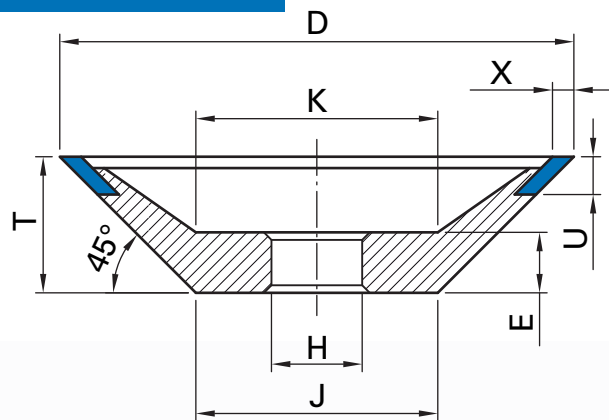


D	W	H	E	T-X	K	J
75	3 - 5		10	23	43/41/39	29
100	5/6/8/10	nach	10	23	64/62/58/54	54
125	6/8/10	Angabe	10	23	87/83/79	79
150	6/10		12	23	112/104	104

Kunstharz x = 2, 3 und 4 mm
Metall x = 1, 2 und 3 mm

Bestellbeispiel: Diamant-Scheibe 12 V 2 150- 10- 4- 32 D151 C75, Kunstharzbindung, Naßschliff

Form 12 V 9



D	U	H	E	T	K	J
50	6		10	20	20	30
75	6/10	nach	10	20	41	35
100	6/10	Angabe	10	20	65	60
125	6/10		10	25	80	75
150	10		10	25	102	100

Kunstharz x = 1.5, 2 und 3 mm
Metall x = 1.5, 2 und 3 mm

Bestellbeispiel: Diamant-Scheibe 12 V 9 75- 1.5- 6- 20 D91 C50, Kunstharzbindung, Trockenschliff

1

2

3

4

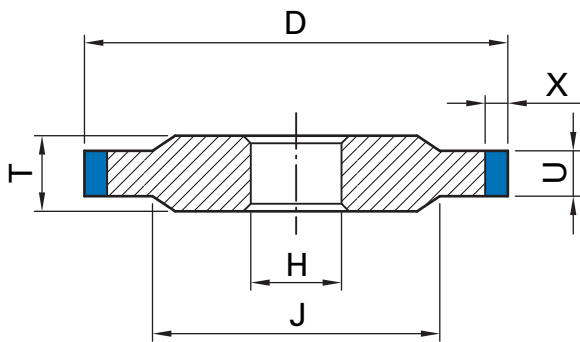
5

6

7

8

Form 14 A 1

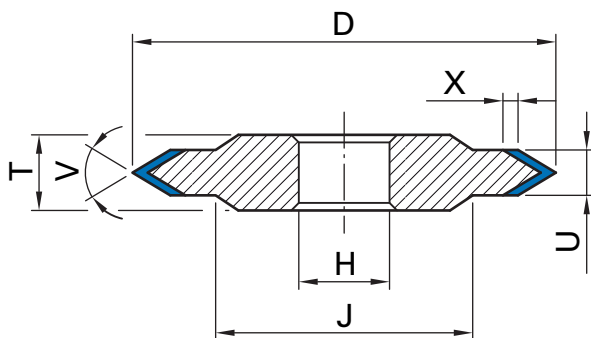


D	U	H	T	J
75	1 - 3		6	50
100	1 - 4		6	70
125	1 - 5		6	100
150	1 - 6		6/8	120
175	1 - 6		8	140
200	2 - 6		10	160
225	2 - 6	nach Angabe	12	180
250	3/4/6/8/10		14	200
300	3/4/6/8/10		18	240
350	4/6/8/10		20	280
400	6/8/10/12		25	320
450	8/10/12/15		25	360
500	8/10/12/15		30	400
600	8/10/12/15		35	500

Kunsthartz x = 3, 4, und 5 mm
Metall x = 3, 4, und 5 mm

Bestellbeispiel: CBN-Scheibe 14 A 1 75- 2- 5- 20 B107 C50, Kunsthartzbindung, Trockenschliff

Form 14 EE 1



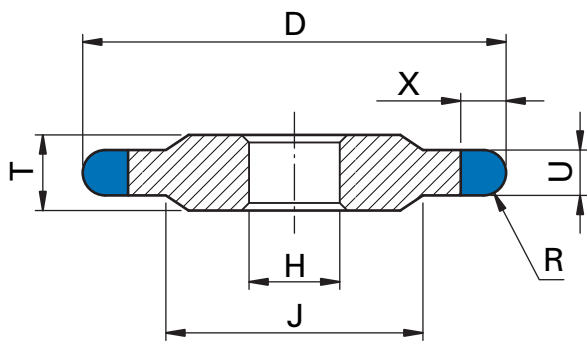
D	U	V	H	T	J
100	3/4	35°/45°/60°/90°		6	70
125	3/4	35°/45°/60°/90°		6	100
150	3/4	35°/45°/60°/90°	nach Angabe	8	120
175	4	35°/45°/60°/90°		8	140
200	4	35°/45°/60°/90°		10	160
250	4	35°/45°/60°/90°		15	200

Kunsthartz x = 3, 4, 5 und 6 mm
Metall x = 2 und 3 mm

Bestellbeispiel: CBN-Scheibe 14 EE 1 100- 4- 4- 45°- 32 B91 C50, Metallbindung, Naßschliff



Form 14 F 1

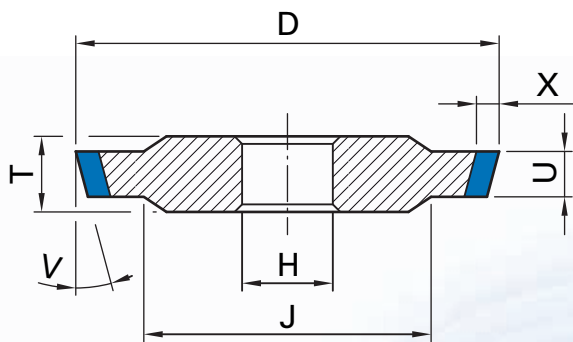


D	U	R	H	T	J
50	2 - 4	1/1.5/2		6	30
75	2 - 4	1/1.5/2		6	50
100	2 - 4	1/1.5/2		6	70
125	2 - 4	1/1.5/2	nach	8	100
150	2 - 4	1/1.5/2	Angabe	8	120
200	2 - 4	1/1.5/2		10	170
225	2 - 4			10	195
250	2 - 4			10	220

Kunstharz x = 3, 4 und 5 mm
Metall x = 3, 4 und 5 mm

Bestellbeispiel: CBN-Scheibe 14 F 1 50- 2- 3- 1- 20 B91 C100, Kunstharzbindung, Naß- und Trockenschliff
„andere Radien und Breiten sind lieferbar“

Form 14 V 1



D	U	V° > 0-60°	H	T	J
50	2 - 4			6	32
75	3 - 5			7	50
100	3 - 5	Winkel bei	nach	8	70
125	3 - 5	Bestellung	Angabe	8	100
150	3 - 6	angeben		10	120
200	3 - 6			10	170

Kunstharz x = 2, 3 und 4 mm
Metall x = 2, 3 und 4 mm

Bestellbeispiel: CBN-Scheibe 14 V 1 50- 2- 4- 10°- 20 B91 C50, Kunstharzbindung, Naßschliff
„U > 6 mm = Form 1 V 1“

1

2

3

4

5

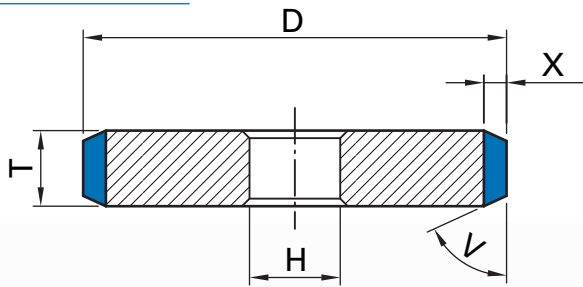
6

7

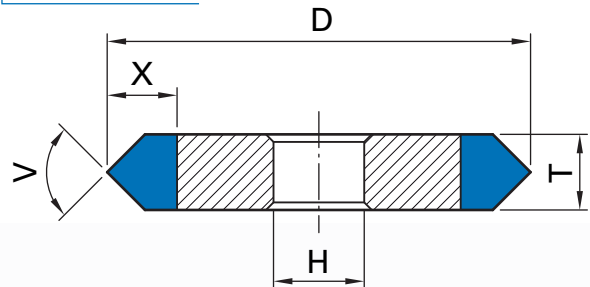
8

SONDERFORMEN

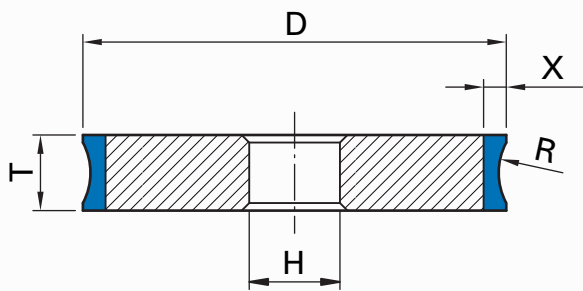
Form 1D1



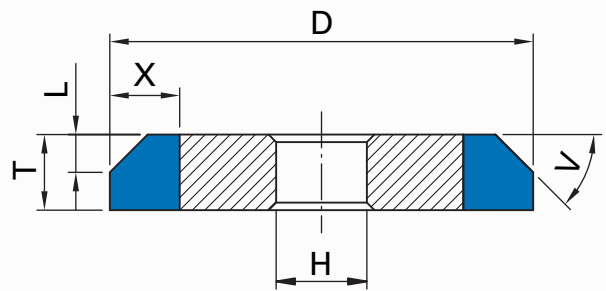
Form 1E1



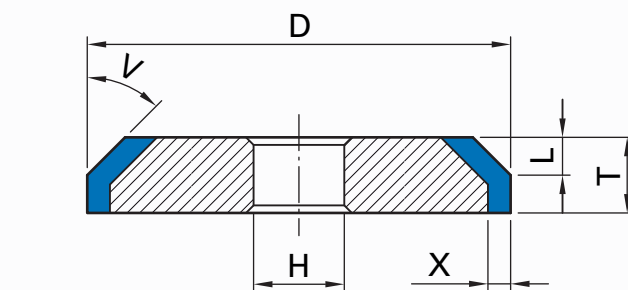
Form 1F1V



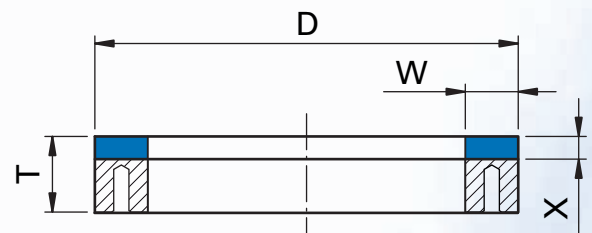
Form 1M1



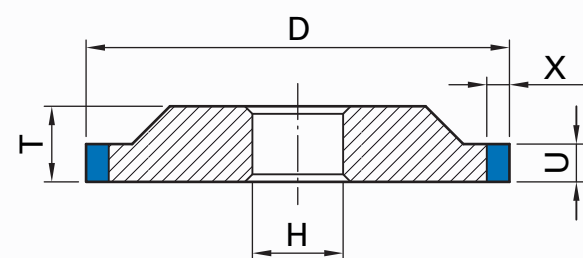
Form 1Y1



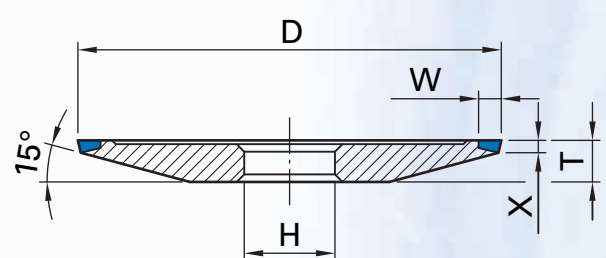
Form 2A2T



Form 3A1

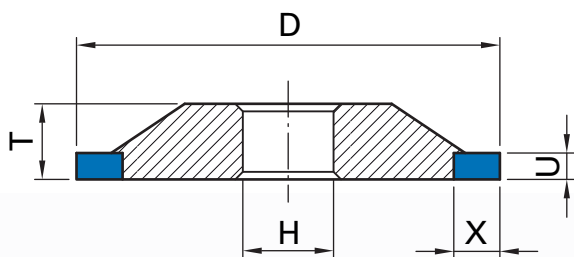


Form 4A

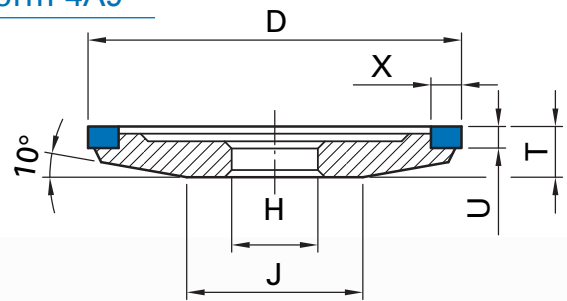




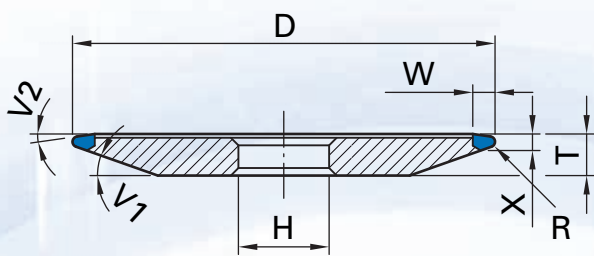
Form 4A1



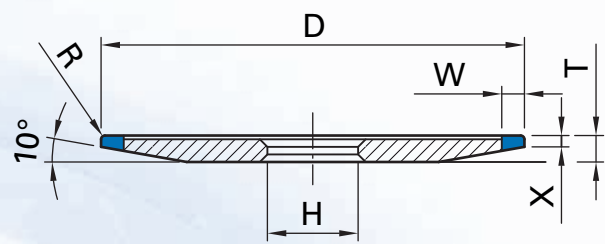
Form 4A9



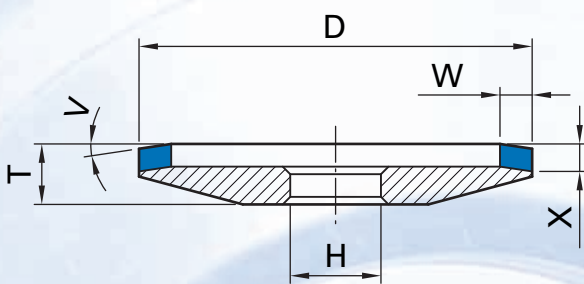
Form 4CH9



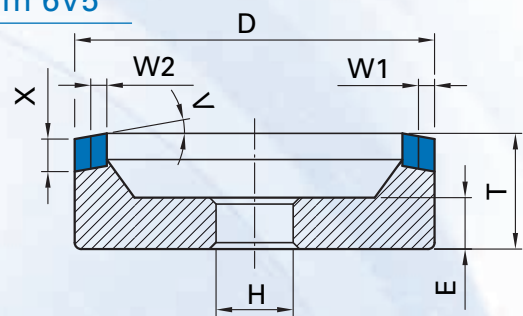
Form 4F1



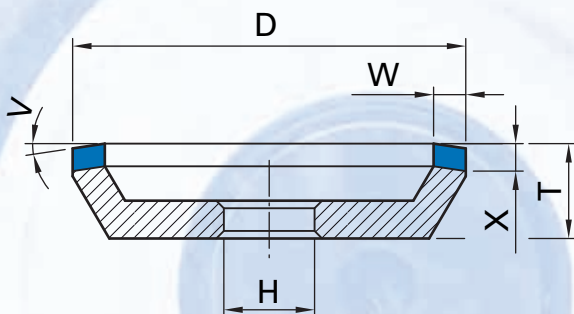
Form 4V5



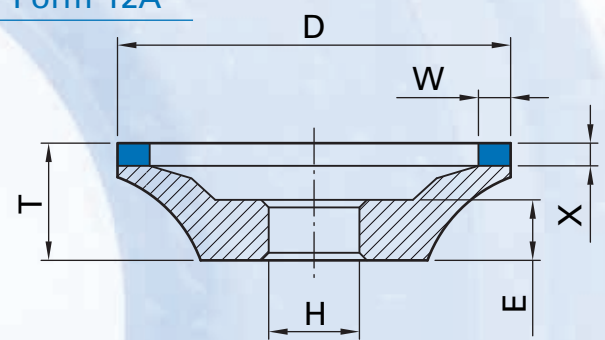
Form 6V5



Form 11V5



Form 12A



1

2

3

4

5

6

7

8

TIEFSCHLEIFEN WENDEPLATTEN-UMFANGSCHLEIFEN



TIEFSCHLIFF DER NEUEN GENERATION

Das Tiefschleifen ist die anspruchsvollste und zeitaufwendigste Schleifoperation. Hoher Materialabtrag bei großen Spantiefen ergeben sehr große Kontaktflächen. Das Kühlschmiermittel kann die Schleifzone nur sehr schlecht erreichen. Um thermische Schäden an Werkstück und Werkzeug zu vermeiden, mussten oft die Schnitttiefe und der Vorschub reduziert werden.

Die neue Hybridbindung mit ihren hervorragenden Schleifeigenschaften ermöglicht eine hohe Abtragsleistung. Aufgrund der sehr hohen Zerspanungsleistung dieser Bindung ist es möglich gegenüber kunstharzgebundenen Schleifscheiben wesentlich kürzere Bearbeitungszeiten zu erzielen.

Ein kühler Schliff, Formstabilität und gleichzeitig ein geringerer Verschleiß wurden mehrfach unter Beweis gestellt.

DIAMANT - SCHLEIFSCHEIBEN für die Bearbeitung von VHM-Werkzeugen

Hybridbindung: M23

Form 1 A 1:

Durchmesser (D)	75/100/125/150/175
Breite (T)	4/10/15
Belagstärke (x)	6/10/12/15

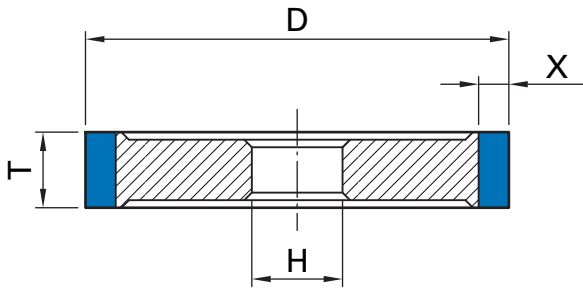
Form 1 V 1:

Durchmesser (D)	75/100/125/150/175
Breite (T)	4/10/15
Belagstärke (x)	6/10/12/15
Winkel (V°)	15°/30°/45°

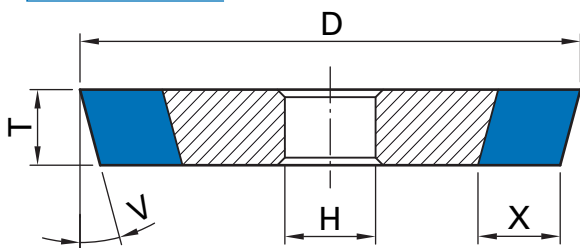
➡ Weitere Abmessungen auf Anfrage.



Form 1 A 1



Form 1 V 1



CBN - SCHLEIFSCHEIBEN

für die Bearbeitung von HSS – Werkzeugen

Hybridbindung: M91

Form 1 A 1:

Durchmesser (D)	75/100/125/150/175
Breite (T)	4/10/15
Belagstärke (x)	6/10/12/15

Form 1 V 1:

Durchmesser (D)	75/100/125/150/175
Breite (T)	4/10/15
Belagstärke (x)	6/10/12/15
Winkel (V°)	15°/30°/45°

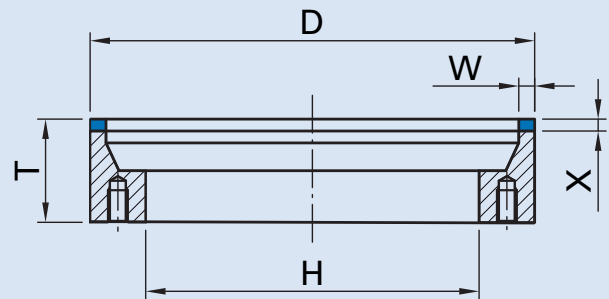
DIAMANT-SCHLEIFRINGE

für die Bearbeitung von HM-Wendeschneidplatten

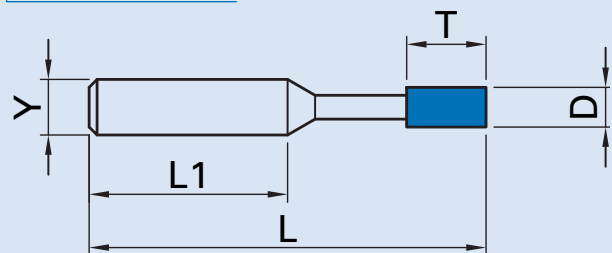
Formen wie 2 A 2 und 6 A 2 sind in den meisten Fällen durch spezielle Zeichnungen der Maschinenhersteller (z.B. Wendt, Agathon, Ewag) genau definiert.

Anwendungsfälle sind HM-Wendepplatten-Umfangschleifen sowie PKD-, CBN- und Keramikplatten. Je nach Einsatzfall sind Kunstharz-, Metall- oder keramische Bindungen lieferbar.

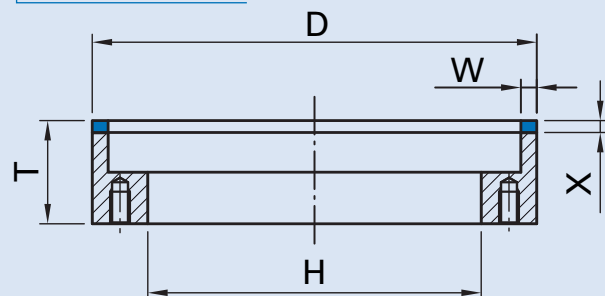
Form 2 A 2 H



Form 2 A 2 T



Form 2 A 2 M



1

2

3

4

5

6

7

8

Galvanik





GALVANIK

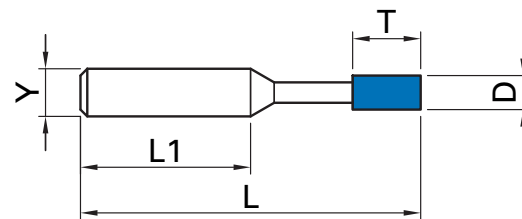
Bei den aufgeführten Schleifstiften und Schleifrollen handelt es sich um das Standardprogramm. Selbstverständlich ist auch die Fertigung beliebiger Schleifkörper mit Diamant- und CBN- Belag möglich. Ebenso die Belegung und die Wiederbelegung eingesandter Werkzeuge mit Grundkörpern aus Stahl oder anderen metallischen Werkstoffen.

Schichtstärken und -toleranzen für Werkzeuge mit einschichtigem Oberflächenbelag

Korngröße	Schichtstärke	Schichttoleranz	Profiltoleranz
15	0,03	+/- 0,02	+/- 0,04
25	0,04	+/- 0,02	+/- 0,04
32	0,05	+/- 0,02	+/- 0,04
46	0,07	+/- 0,02	+/- 0,04
54	0,09	+/- 0,02	+/- 0,04
64	0,10	+/- 0,02	+/- 0,04
76	0,11	+/- 0,02	+/- 0,04
91	0,12	+/- 0,02	+/- 0,04
107	0,14	+/- 0,02	+/- 0,04
126	0,15	+/- 0,02	+/- 0,04
151	0,20	+/- 0,03	+/- 0,06
181	0,25	+/- 0,03	+/- 0,06
213	0,28	+/- 0,04	+/- 0,08
252	0,30	+/- 0,04	+/- 0,08
301	0,35	+/- 0,04	+/- 0,08
427	0,50	+/- 0,05	+/- 0,10
602	0,75	+/- 0,05	+/- 0,10

ZYLINDRISCHE SCHLEIFSTIFTE

Zylindrische Schleifstifte



D	T	L	Y
0,5	2	40	3
0,6	2	40	3
0,6	4	40	3
0,7	2	40	3
0,7	4	40	3
0,8	2	40	3
0,8	4	40	3
0,9	4	40	3
1,0	4	40	3
1,2	4	40	3
1,5	4	40	3
1,7	4	40	3
2,0	4	40	3

D	T	L	Y
2,5	4	40	3
2,5	4	40	3
3,0	5	40	3
3,5	5	50	3
4,0	5	50	3
4,5	5	50	3
5,0	7	50	3
6,0	7	80	6
7,0	8	80	6
8,0	10	80	6
10,0	10	80	6
12,0	10	80	6
15,0	10	80	6

➡ Andere Formen, Durchmesser und Schaftlängen auf Anfrage.

Zylindrische Schleifstifte

mit Hartmetallschaft

D	T	L	Y
3,0	5	70	3
3,5	5	75	3
4,0	5	75	3,5
4,5	6	75	4
5,0	7	75	4,5
5,5	7	75	5
6,0	8	80	5,5
6,5	8	80	6
7,5	8	80	6
8,0	8	80	6

D	T	L	Y
8,5	8	80	6
9,0	10	100	8
9,5	10	100	8
10,0	10	100	8
11,0	10	110	10
12,0	10	110	10
13,0	10	110	10
14,0	10	110	10
15,0	10	110	10

➡ Andere Formen, Durchmesser und Schaftlängen auf Anfrage.

1

2

3

4

5

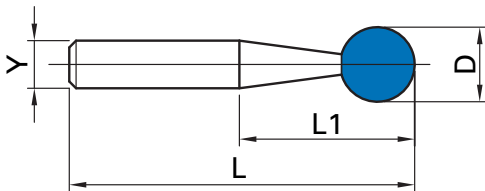
6

7

8

FORMVARIANTEN VON SCHLEIFSTIFTEN

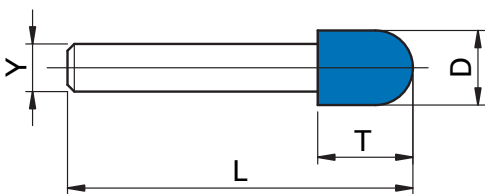
Kugelform



D	L1	L	Y
1,0	13	40	3
1,5	13	40	3
2,0	13	40	3
2,5	13	40	3
3,0	13	40	3
4,0	13	40	3
5,0	13	40	3
5,0	20	60	6
6,0	13	40	3
6,0	20	60	6
8,0	20	60	6

D	L1	L	Y
10	20	60	6
12	20	60	6
14	20	80	6
15	20	80	6
16	20	80	6
18	20	80	6
20	20	80	6
22	20	80	8
25	20	80	8
30	20	80	10

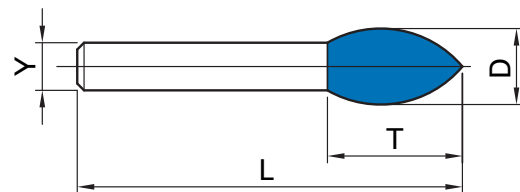
Halbkugelform



D	T	R	L	Y
3,0	15	1,5	40	3
4,0	10	2,0	40	3
5,0	10	2,5	40	3
6,0	10	3,0	40	3
6,0	20	3,0	60	6
8,0	10	4,0	40	3
8,0	15	4,0	60	6

D	T	R	L	Y
10	10	5,0	40	3
10	15	5,0	60	6
12	15	6,0	60	6
14	15	7,0	60	6
16	15	8,0	60	6
18	15	9,0	60	6
20	15	10,0	60	6

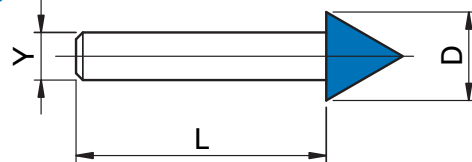
Flamme



D	T	L	Y
4,0	8	40	3
5,0	10	40	3
6,0	10	40	3

D	L1	L	Y
7,0	12	40	3
8,0	13	40	3
10,0	15	40	3

Kegel

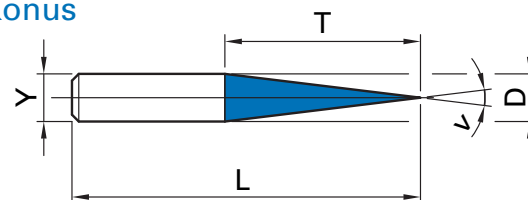


D	L	Y
3,0	40	3
4,0	40	3
5,0	40	3
6,0	40	3
6,0	60	6
8,0	60	6
10	60	6

D	L	Y
12	60	6
14	60	6
15	60	6
16	60	6
18	60	6
20	60	6
20	60	8

Alle Durchmesser lieferbar in 45°, 60°, 90° und 120°. Weitere Winkel auf Anfrage.

Konus

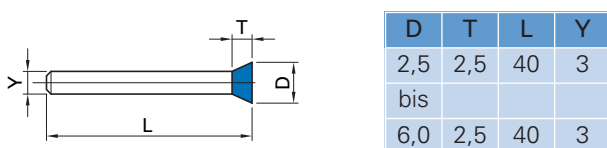
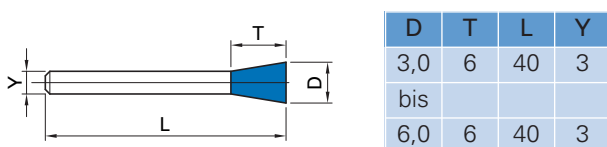
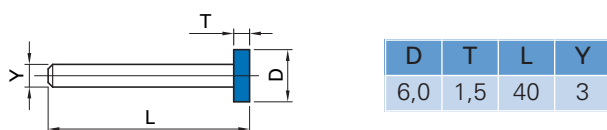
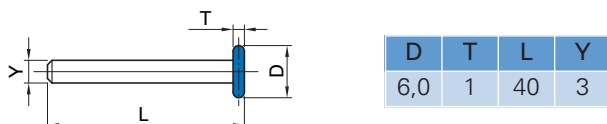
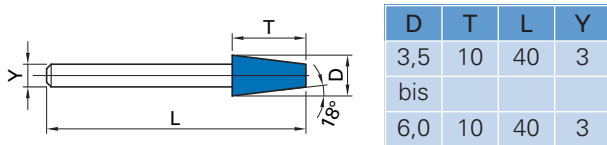
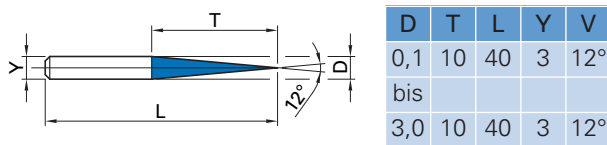
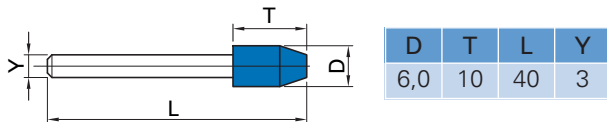


V	T	L	Y
5°	68	128	6
6°	55	115	6
8°	40	100	6
10°	34	94	6
12°	26	86	6

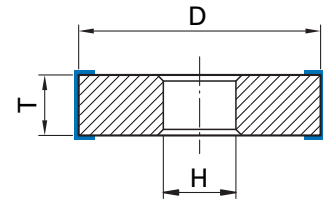
V	T	L	Y
14°	24	84	6
16°	21	81	6
18°	19	79	6
20°	17	77	6



SONDERFORMEN VON SCHLEIFSTIFTEN

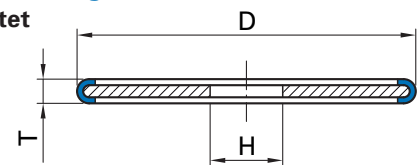


SCHLEIFWALZEN mit seitlichem Belag



D	T	H	D	T	H	D	T	H
10	10	6	25	10	8	40	15	20
10	15	6	25	10	13	40	20	20
12	10	6	25	15	8	45	10	20
12	15	6	25	15	13	45	15	20
12	20	6	25	20	13	45	20	20
15	10	6	30	10	8	50	10	10
15	15	6	30	10	13	50	10	20
15	20	6	30	15	8	50	15	20
18	10	6	30	15	13	50	20	20
18	15	6	30	20	13	60	10	20
18	20	6	35	10	20	60	15	20
20	10	6	35	15	20	60	20	20
20	10	8	35	20	20	75	10	20
20	15	8	40	10	10	75	15	20
20	20	8	40	10	20	75	20	20

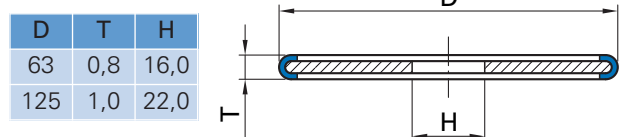
TRENNSCHEIBEN - geschlossener Rand umfangbeschichtet



D	T	H	D	T	H	D	T	H
20	0,5	5,0	32	1,0	8,0	50	1,5	13,0
20	1,0	5,0	32	1,5	8,0	50	2,0	13,0
20	1,5	5,0	32	2,0	8,0	63	0,8	16,0
20	2,0	5,0	40	0,5	10,0	63	1,5	16,0
25	0,5	8,0	40	1,0	10,0	63	2,0	16,0
25	1,0	8,0	40	1,5	10,0	100	1,0	16,0
25	1,5	8,0	40	2,0	10,0	100	1,5	16,0
25	2,0	8,0	50	0,5	13,0	125	1,0	22,0
32	0,5	8,0	50	1,0	13,0	125	1,5	22,0

➔ Größere Durchmesser, segmentierte und geräuscharme Schleifscheiben und weitere Abmessungen auf Anfrage.

TRENNSCHEIBEN segmentiert beschichtet



- 1
- 2
- 3
- 4
- 5
- 6
- 7
- 8

Produktportfolio



Konventionelle Präzisionsschleifscheiben

- Flachscheifen
- Verzahnungsschleifen
- Topfschleifscheiben und Schleifringe
- Segmente
- Spezialität: hochporöse, weiche Schleifkörper für hohe Abtragsleistung bei geringer Wärmeentwicklung Rundscheifen
- Außenrundscheifen zwischen Spitzen und spitzenlos
- Spezialität: Mehrschichtschleifscheibe für das Schrägeinstechschleifen
- Innenschleifen, Werkzeugschleifen
- Schleifbockscheiben
- universelle Werkzeugscheiben
- Sägeschärf scheiben, Zahnflankenschleifen, Federnendenschleifen, Schleifstifte

Diamant und CBN

Schleifscheiben

- Diamant- und CBN-Schleifscheiben in Kunstharzbindung, keramischer Bindung, Metallbindung und Hybridbindung

Abrichtwerkzeuge

- Abrichtrollen (Profil- und Formrollen)
- DIAROLL, DIALETTEN
- Aggregate, Vielkornabrichter
- Profildiamanten in Naturdiamant + MKD
- Einkornabrichter in Naturdiamant, MKD, CVD
- PKD-Abrichter
- Handabrichter

Schneidplatten

- Diamant- / CBN- Dreh- und Fräswerkzeuge in PKD, MKD, CVD, Naturdiamant oder CBN

Referenzen

- AEROSPATIALE
- ALLEVARD
- ALLIED SIGNAL
- ALSTOM
- ALUSUISSE
- AVYAC
- ASAHI-DIAMOND
- BOSCH
- BOST
- BRAUN
- BRITISH-STEEL
- BUDERUS
- BUGATTI
- CATERPILLAR
- CORUS
- DAIMLER CHRYSLER
- DANFOSS
- DANOBAT
- DELPHI
- DETTINGER
- DEUTZ
- DIEHL
- EBERSPÄCHER
- ELB-SCHLIFF
- FABER-CASTELL
- FACOM
- FEDERAL-MOGUL
- FEIN
- FESTO
- FETTE
- FLENDER
- GENERAL MOTORS
- GKN
- GOODYEAR
- GRUNDFOS
- GÜHRING
- HAGER
- HEIDELBERG
- HONEYWELL
- INA-SCHAEFFLER
- JOHN DEERE
- KRUPP-THYSSEN
- LEICA
- LENNARTZ
- LINDE
- LUFTHANSA
- LUK
- MAHLE
- MAN
- METABO
- MICHELIN
- MIKROSA
- MITSUBISHI ENGINES
- MTU
- OVAKO
- PEUGEOT CITROËN (PSA)
- PILKINGTON
- POCLAIN
- REFORM
- RENAULT
- RHENALU
- RODIS
- SAARSTAHL
- SACHS
- SANDVIK
- SCHLUMBERGER
- SCHNEEBERGER
- SEW-USOCOME
- SIEMENS
- SIG
- SKF
- SNECMA
- SNCF
- STANLEY TOOLS
- STIHL
- STUDER
- TIMKEN
- TRW
- UDDEHOLM
- UNITED SPRINGS
- VILLEROY & BOCH
- VALEO
- VALLOUREC & MANNESMANN
- VOLVO
- WALDRICH-COBURG
- WEISS DIAMANT
- ZF FRIEDRICHSHAFEN AG

1

2

3

4

5

6

7

8



COMET

Made for Perfection

Comet Schleifscheiben GmbH

Keramisch- und kunstharzgebundene
Präzisionsschleifscheiben

Im Pottaschwald 5
D-66386 St. Ingbert

Telefon: +49 68 94.96 50-0
Telefax: +49 68 94.96 50-19

mail@comet-d.de
www.comet-d.de

Diamant- und CBN-Werkzeuge
Niederlassung Stuttgart

Telefon +49 7 11. 9 01 06-0
Fax +49 7 11. 9 01 06-30

mail.stuttgart@comet-d.de