



Najwyższa moc przy najniższym zużyciu energii

Narzędzia przemysłowe wysokiej częstotliwości
Katalog produktów



BOSCH
Technologia bliżej nas

Nasza oferta w zasięgu ręki

Wszystkie narzędzia przemysłowe w Internecie



Instrukcje obsługi, zdjęcia i rysunki techniczne można teraz pobrać bezpośrednio z Internetu.



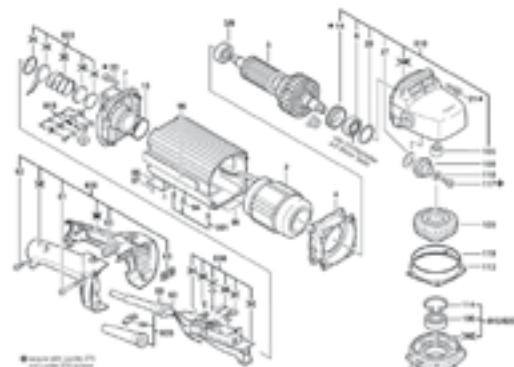
Wszystkie przydatne informacje użytkownicy znajdą teraz w sieci: na stronie www.boschproductiontools.com znajduje się obszerny katalog internetowy, który informuje o dostępnych produktach oraz sposobach ich stosowania.

Użytkownik może np. wybrać wszystkie szlifierki wysokiej częstotliwości i porównać ze sobą ich dane, np. moc lub prędkość obrotową. Może także uzyskać aktu-

alne i ciekawe informacje dotyczące danych pomiarowych oraz innowacji przygotowanych przez dział narzędzi przemysłowych Bosch.

W ten sposób, w krótkim czasie klient zyskuje dostęp do wszystkich ważnych informacji dotyczących wyboru i zakresu stosowania narzędzi przemysłowych.

Serwis części zamiennych dostępny na stronie startowej informuje użytkownika o tym, jakich części zamiennych potrzebuje i gdzie można je zamówić.





Spis treści

- 2 Narzędzia przemysłowe w Internecie

Szlifierki proste

- 6 Przewodnik produktowy – szlifierki proste
8 Szlifierki proste
18 Rysunki techniczne

Szlifierki kątowe

- 22 Przewodnik produktowy – szlifierki kątowe
24 Szlifierki kątowe
30 Rysunki techniczne

Osprzęt

- 32 Osprzęt, balansery,
połączenia wtykowe i przewody

Technologia wysokiej częstotliwości

- 42 Przewodnik dla użytkowników

Narzędzia wysokiej częstotliwości

Efektywne wykorzystanie energii



Wyższa moc dzięki wyższej częstotliwości

Silniki uniwersalne elektronarzędzi konwencjonalnych nie są w stanie sprostać dzisiejszym wymaganiom pracy ciągłej ze względu na zużywające się szczotki węglowe. Bezszczotkowy silnik asynchroniczny (indukcyjny) jest w takim przypadku optymalnym rozwiązaniem. Częstotliwość prądu zasilania określa jego prędkość obrotową, a ta decyduje o mocy osiągniętej przez narzędzie. Wyższa częstotliwość oznacza w związku z tym wyższą prędkość obrotową, wyższą moc, a przez to szybsze tempo pracy.

Wysoka moc przy stałej prędkości obrotowej

Narzędzia wysokiej częstotliwości firmy Bosch osiągają w trybie pracy ciągłej przy częstotliwości 300 Hz moc

rzeczywistą dochodzącą do 400 W na jeden kilogram wagi urządzenia. Przez krótki czas narzędzia osiągają moc szczytową wynoszącą do 2½ raza więcej niż wspomniana wartość. Prędkość obrotowa utrzymuje się przy tym na stałym poziomie – obojętnie, czy narzędzie pracuje na biegu jałowym czy na pełnym obciążeniu.

Wyjątkowa oszczędność

Kolejnym argumentem przemawiającym na korzyść narzędzi wysokiej częstotliwości jest ich oszczędność. Sprawność oraz zużycie energii narzędzi wysokiej częstotliwości kształtują się wyjątkowo korzystnie. Długa żywotność narzędzi i niskie nakłady serwisowe oraz zużycie energii oferują ekonomiczne rozwiązanie przy wszelkiego rodzaju zastosowaniach.



Pomimo postępującej automatyzacji w produkcji przemysłowej korzystanie z narzędzi ręcznych jest przy wielu procesach zaletą. Narzędzia takie muszą spełniać wiele wymagań, takich jak wytrzymałość, moc i długa żywotność, ale także prosta i komfortowa obsługa.

Wszystkie dane dotyczące wagi, zamieszczone w katalogu, są zgodne z procedurą EPTA 01/2003.

Wysoka świadomość ekologiczna

We wszystkich produktach Bosch czynnik ekologiczny odgrywa ważną rolę: od pierwszych projektów, poprzez produkcję energooszczędnych produktów, aż po ekologiczne opakowanie i utylizację zgodną z zasadami ochrony środowiska.

W przypadku gdyby narzędzia wysokiej częstotliwości Bosch nie udało się naprawić, zużyte narzędzie zostanie przyjęte przez firmę Bosch, przekazane do centrum serwisowego, a następnie odprowadzone do powtórnego przetworzenia surowców.

Działania na rzecz obniżenia zużycia energii

Także w przypadku oszczędzania energii Bosch wyznacza nowe trendy i stawia na technologie przyszłości: proces odzyskiwania energii cieplnej w fabryce w Murrhardt pozwala zaoszczędzić

rocznie ponad pół miliona litrów oleju opałowego. Oferowane przez naszego partnera, firmę EME, przetwornice częstotliwości spełniają wymagania normy VDE 0100, część 410, punkt 6.5 (Separacja galwaniczna).

**Deklaracja zgodności**

Wszystkie przedstawione w niniejszym katalogu narzędzia wysokiej częstotliwości spełniają wymagania następujących norm oraz dokumentów normatywnych: EN 60745, zgodnie z postanowieniami dyrektyw 2004/108/EC i 2006/42/EC.



Certyfikat zgodny
z normą ISO 9001
Nr certyfikatu: FM 30078

Przewodnik produktowy

Szlifierki proste Bosch















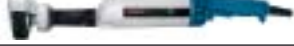



Wybór odpowiedniej szlifierki jest uzależniony od zakresu stosowania i danego zadania. Oznacza to, że wybór materiału ściernego determinuje także wybór szlifierki.

W obydwu tabelach – dla szlifierek prostych i szlifierek kątowych – pracom szlifierskim lub materiałom ściernym przyporządkowano odpowiednie narzędzia. Im mocniejsze narzędzie, tym wyższa wydajność obróbki materiału. Ze względu na bardzo zróżnicowane warunki pracy oraz ilość miejsca, jaką dysponuje użytkownik, zalecenia te należy traktować bardzo ogólnie.

Przy wyborze szlifierki, oprócz mocy, należy uwzględnić także inne parametry produktu.

Proszę przestrzegać zaleceń producenta materiałów ściernych!

	Nr katalogowy	Prędkość obrotowa bez obciążenia (min ⁻¹)	Strona
HGS 55/8 	0 602 233 2... / 3...	50.000	8
HGS 55/25 	0 602 226 2...	30.500	8
	0 602 227 2...	29.000	
HGS 55/50 	0 602 228 2... / 3...	12.000	8, 10
	0 602 228 2... / 3...	18.000	
HGS 55/50 	0 602 229 1...	12.000	8
	0 602 229 1...	18.000	
HGS 57/50 Ls 	0 602 238 1...	12.000	10
	0 602 238 1...	18.000	
HGS 65/32 	0 602 207 4...	23.400	10
	0 602 208 4...	18.300	
	0 602 208 4...	27.400	
HGS 65/50 	0 602 209 4...	12.000	10
	0 602 209 4...	18.000	
HGS 65/50 	0 602 210 4...	3.100	12
	0 602 210 4...	4.700	
HGS 77/50 	0 602 211 4...	12.000	12
	0 602 211 4...	18.000	
HGS 85/40 	0 602 245 0...	18.000	12
HGS 77/75 	0 602 211 5...	12.000	14
	0 602 211 5...	18.000	
HGS 85/80 	0 602 243 1...	10.700	14
HGS 77/100 	0 602 212 4...	9.000	14
HGS 85/100 	0 602 242 1...	8.600	14
	0 602 242 2...	6.800	
HGS 77/125 	0 602 213 4...	6.800	16
HGS 88/150 	0 602 240 1...	5.700	16

- ✓✓✓ optymalne narzędzie dla danego zastosowania
- ✓✓ bardzo odpowiednie narzędzie dla danego zastosowania
- ✓ odpowiednie narzędzie dla danego zastosowania

Ze ściernicami trzpieniowymi	Ze ściernicami trzpieniowymi	Ze stożkowymi tarczami szlifierskimi	Z prostymi tarczami szlifierskimi	Ze stożkowymi tarczami szlifierskimi
Szlifowanie kształtowe i usuwanie zadziorów	Obróbka od wewnątrz		Szlifowanie zgrubne (ścieranie)	
✓ ✓	✓ ✓ ✓			
✓ ✓ ✓	✓			
✓ ✓	✓ ✓			
✓ ✓	✓ ✓			
✓ ✓ ✓	✓ ✓			
✓ ✓ ✓	✓ ✓ ✓			
✓ ✓ ✓	✓ ✓			
✓ ✓	✓ ✓			
✓ ✓ ✓				
		✓ ✓		
		✓ ✓	✓ ✓	✓ ✓
		✓ ✓	✓ ✓	✓ ✓
		✓ ✓	✓ ✓	✓ ✓
		✓ ✓	✓	✓ ✓
			✓ ✓ ✓	✓ ✓ ✓

SZLIFIERKI PROSTE

SZLIFIERKI KĄTOWE





OSPRZĘT

TECHNOLOGIA WYSOKIEJ CZĘSTOTLIWOŚCI

Szlifierki proste Bosch



- ▶ Optymalne szlifierki proste wszystkich klas mocy do najróżniejszych zastosowań
- ▶ Idealna konstrukcja zapewnia ergonomię pracy
- ▶ Stała prędkość obrotowa także przy maksymalnym obciążeniu
- ▶ Efektywna praca i maksymalny czas eksploatacji
- ▶ Wytrzymałe, trwałe silniki o niskich kosztach serwisowania
- ▶ Wyjątkowo korzystna relacja mocy do wagi

Do ściernic trzpieniowych o średnicach 8 – 50 mm	Nr katalogowy	Napięcie (V)	Częstotliwość (Hz)	Dopuszczalna Ø ściernicy trzpieniowej (mm)
HGS 55/8 	0 602 233 201	265	200	8
	0 602 233 204	135	200	8
	0 602 233 207	72	200	8
	0 602 233 304	200	300	8
HGS 55/25 	0 602 226 201	265	200	25
	0 602 226 204	135	200	25
	0 602 226 207	72	200	25
	0 602 227 204	200	300	25
HGS 55/50 	0 602 228 201	265	200	50
	0 602 228 204	135	200	50
	0 602 228 207	72	200	50
	0 602 228 234	200	300	50
HGS 55/50 	0 602 229 101	265	200	50
	0 602 229 104	135	200	50
	0 602 229 134	200	300	50

Narzędzia są dostarczane ze specjalnym przewodem o długości 4 m bez wtyczki.

Prędkość obrotowa bez obciążenia (min ⁻¹)	Moc nominalna na wejściu (W)	Moc nominalna na wyjściu (W)	Prąd znamionowy (A)	Waga wg EPTA (kg)	Uchwyt narzędziowy, zacisk (mm)	Typ włącznika	Uwagi	Zakres dostawy
50.000	260	150	0,9	1,7	3	Włącznik dźwigniowy	Chwyt boczny, wrzeciono odsadzone	Zacisk 3 mm Klucz szczękowy, rozm. 9 Klucz szczękowy, rozm. 11 Rękojeść dodatkowa
50.000	260	150	1,7	1,7	3			
50.000	260	150	3,2	1,7	3			
50.000	400	230	1,7	1,7	3			
30.500	260	150	0,9	2,0	6	Włącznik dźwigniowy	Chwyt boczny, wrzeciono odsadzone	Zacisk 6 mm 2 klucze szczękowe, rozm. 17
30.500	260	150	1,7	2,0	6			
30.500	260	150	3,2	2,0	6			
29.000	400	230	1,7	2,0	6			
12.000	260	150	0,9	2,1	6	Włącznik dźwigniowy	Chwyt boczny, wrzeciono odsadzone	Zacisk 6 mm Klucz szczękowy, rozm. 17
12.000	260	150	1,7	2,1	6			
12.000	260	150	3,2	2,1	6			
18.000	400	230	1,7	2,1	6			
12.000	260	150	0,9	1,5	6	Włącznik dźwigniowy	Chwyt boczny, krótkie centralne wrzeciono do pracy w miejscach trudno dostępnych	Zacisk 6 mm z nakrętką Klucz szczękowy, rozm. 17
12.000	260	150	1,7	1,5	6			
18.000	400	230	1,7	1,5	6			

SZLIFIERKI PROSTE

SZLIFIERKI KĄTOWE





OSPRZĘT

TECHNOLOGIA WYSOKIEJ CZĘSTOTLIWOŚCI

Szlifierki proste Bosch



- ▶ Optymalne szlifierki proste wszystkich klas mocy do najróżniejszych zastosowań
- ▶ Idealna konstrukcja zapewnia ergonomię pracy
- ▶ Stała prędkość obrotowa także przy maksymalnym obciążeniu
- ▶ Efektywna praca i maksymalny czas eksploatacji
- ▶ Wytrzymałe, trwałe silniki o niskich kosztach serwisowania
- ▶ Wyjątkowo korzystna relacja mocy do wagi

Do ściernic trzpieniowych o średnicach 27 – 50 mm	Nr katalogowy	Napięcie (V)	Częstotliwość (Hz)	Dopuszczalna Ø ściernicy trzpieniowej (mm)
HGS 55/50 	0 602 228 361	265	200	50
	0 602 228 364	135	200	50
	0 602 228 384	200	300	50
HGS 57/50 Ls 	0 602 238 101	265	200	50
	0 602 238 104	135	200	50
	0 602 238 107	72	200	50
	0 602 238 134	200	300	50
HGS 65/32 	0 602 207 401	265	200	32
	0 602 207 404	135	200	32
	0 602 207 407	72	200	32
	0 602 208 404	135	200	50
	0 602 208 434	200	300	27
HGS 65/50 	0 602 209 401	265	200	50
	0 602 209 404	135	200	50
	0 602 209 407	72	200	50
	0 602 209 434	200	300	50
	0 602 209 411	72	300	50

Prędkość obrotowa bez obciążenia (min ⁻¹)	Moc nominalna na wejściu (W)	Moc nominalna na wyjściu (W)	Prąd znamionowy (A)	Waga wg EPTA (kg)	Uchwyt narzędziowy, zacisk (mm)	Typ włącznika	Uwagi	Zakres dostawy
12.000	260	150	0,9	2,1	6	Włącznik dźwigniowy	Chwyt boczny, centralne wrzeciono, zacisk mimośrodowy	Zacisk Ø 6 mm Wkrętak kątowy
12.000	260	150	1,7	2,1	6			
18.000	400	230	1,7	2,0	6			
12.000	400	270	1,6	2,2	6	Włącznik wciсковy z blokadą	Rękojeść trzonkowa, chwyt boczny, możliwe przedłużenie centralnego wrzeciona do 480 mm	Zacisk Ø 6 mm Klucz szczękowy, rozm. 12 Klucz szczękowy, rozm. 15
12.000	400	270	3,3	2,2	6			
12.000	400	270	6,0	2,2	6			
18.000	600	400	3,3	2,2	6			
23.400	600	440	1,6	2,8	6	Bezpieczny włącznik	Rękojeść trzonkowa, wrzeciono odsadzone	Zacisk Ø 6 mm Klucz szczękowy, rozm. 12 Klucz szczękowy, rozm. 15
23.400	600	440	3,3	2,8	6			
23.400	600	440	5,9	2,8	6			
18.300	600	440	3,3	2,8	6			
27.400	900	630	3,3	2,8	6			
12.000	600	440	1,6	2,9	6	Bezpieczny włącznik	Rękojeść trzonkowa, wrzeciono centralne	Zacisk Ø 6 mm Klucz szczękowy, rozm. 12 Klucz szczękowy, rozm. 15
12.000	600	440	3,3	2,9	6			
12.000	600	440	5,9	2,9	6			
18.000	900	630	3,3	2,9	6			
18.000	900	630	8,8	2,9	6			

SZLIFIERKI PROSTE

SZLIFIERKI KĄTOWE




OSPRZĘT

TECHNOLOGIA WYSOKIEJ CZĘSTOTLIWOŚCI

Szlifierki proste Bosch



- ▶ Optymalne szlifierki proste wszystkich klas mocy do najróżniejszych zastosowań
- ▶ Idealna konstrukcja zapewnia ergonomię pracy
- ▶ Stała prędkość obrotowa także przy maksymalnym obciążeniu
- ▶ Efektywna praca i maksymalny czas eksploatacji
- ▶ Wytrzymałe, trwałe silniki o niskich kosztach serwisowania
- ▶ Wyjątkowo korzystna relacja mocy do wagi

Do ściernic trzpieniowych o średnicach 40 – 50 mm	Nr katalogowy	Napięcie (V)	Częstotliwość (Hz)	Dopuszczalna Ø ściernicy trzpieniowej (mm)
HGS 65/50 	0 602 210 401	265	200	50
	0 602 210 404	135	200	50
	0 602 210 434	200	300	50
HGS 77/50 	0 602 211 401	265	200	50
	0 602 211 404	135	200	50
	0 602 211 407	72	200	50
	0 602 211 434	200	300	50
	0 602 211 411	72	300	50
HGS 85/40 	0 602 245 034	200	300	40
	0 602 245 011	72	300	40

Prędkość obrotowa bez obciążenia (min ⁻¹)	Moc nominalna na wejściu (W)	Moc nominalna na wyjściu (W)	Prąd znamionowy (A)	Waga wg EPTA (kg)	Uchwyt narzędziowy, odbiornik napędu, zacisk (mm)	Typ włącznika	Uwagi	Zakres dostawy
3.100	600	440	1,6	2,8	6	Bezpieczny włącznik	Rękojeść trzonkowa, wrzeciono odsadzone, narzędzie do akcesoriów polerskich o niewielkiej prędkości obwodowej oraz listkowych tarcz szlifierskich do Ø 80 mm	Zacisk, Ø 6 mm Klucz szczękowy, rozm. 12 Klucz szczękowy, rozm. 15
3.100	600	440	3,3	2,8	6			
4.700	900	630	3,3	2,8	6			
12.000	950	700	2,8	5,4	8	Bezpieczny włącznik	Rękojeść trzonkowa, wrzeciono centralne	Zacisk Ø 8 mm Klucz szczękowy, rozm. 14 Klucz szczękowy, rozm. 22
12.000	950	700	5,5	5,4	8			
12.000	950	700	10,0	5,4	8			
18.000	1.450	1.050	5,5	5,4	8			
18.000	1.450	1.050	15,2	5,4	8			
18.000	1.800	1.500	6,4	4,8	Wrzeciono M 14	Bezpieczny włącznik	Rękojeść trzonkowa, wrzeciono centralne do ściernic z gwintem wewnętrznym	Klucz szczękowy, rozm. 27
18.000	1.800	1.500	17,7	4,8	Wrzeciono M 14			

SZLIFIERKI PROSTE





SZLIFIERKI KĄTOWE

OSPRZĘT

TECHNOLOGIA WYSOKIEJ CZĘSTOTLIWOŚCI

Szlifierki proste Bosch

- ▶ Optymalne szlifierki proste wszystkich klas mocy do najróżniejszych zastosowań
- ▶ Idealna konstrukcja zapewnia ergonomię pracy
- ▶ Stała prędkość obrotowa także przy maksymalnym obciążeniu
- ▶ Efektywna praca i maksymalny czas eksploatacji
- ▶ Wytrzymałe, trwałe silniki o niskich kosztach serwisowania
- ▶ Wyjątkowo korzystna relacja mocy do wagi

Do tarcz szlifierskich o średnicach 50 – 125 mm	Nr katalogowy	Napięcie (V)	Częstotliwość (Hz)	Dopuszczalna Ø tarczy szlifierskiej (mm)	
HGS 77/75 	0 602 211 501	265	200	Ø 75 mm przy 45 m/s prędkości obwodowej	
	0 602 211 504	135	200		
	0 602 211 507	72	200		
		0 602 211 534	200	300	Ø 50 mm przy 45 m/s prędkości obwodowej
HGS 85/80 	0 602 243 134	200	300	Ø 80 mm przy 45 m/s prędkości obwodowej	
HGS 77/100 	0 602 212 401	265	200	Ø 100 mm przy 45 m/s prędkości obwodowej	
	0 602 212 404	135	200		
	0 602 212 407	72	200		
HGS 85/100 	0 602 242 101	265	200	Ø 100 mm przy 45 m/s prędkości obwodowej	
	0 602 242 104	135	200		
	0 602 242 107	72	200		
		0 602 242 134	200	300	Ø 100 mm przy 45 m/s prędkości obwodowej
		0 602 242 234	200	300	Ø 125 mm przy 45 m/s prędkości obwodowej

Narzędzia są dostarczane ze specjalnym przewodem o długości 4 m bez wtyczki.

Prędkość obrotowa bez obciążenia (min ⁻¹)	Moc nominalna na wejściu (W)	Moc nominalna na wyjściu (W)	Prąd znamionowy (A)	Waga wg EPTA (kg)	Uchwyt narzędziowy, odbiornik napędu	Typ włącznika	Uwagi	Zakres dostawy
12.000	950	700	2,8	4,9	Kołnierze mocujące M 14 do ściernic z otworem Ø 20 mm	Bezpieczny włącznik	Narzędzia nie można eksploatować bez osłony.	Klucz szczękowy, rozm. 32 Klucz dwuczopowy Osłona Kołnierz mocujący Kołnierz mocujący
12.000	950	700	5,5	4,9				
12.000	950	700	10,0	4,9				
18.000	1.450	1.050	5,5	4,9				
10.700	1.800	1.500	6,4	6,0	Kołnierze mocujące M 14 do ściernic z otworem Ø 20 mm	Bezpieczny włącznik	Narzędzia nie można eksploatować bez osłony.	Klucz szczękowy, rozm. 32 Klucz dwuczopowy Osłona Kołnierz mocujący Kołnierz mocujący
9.000	950	700	2,8	5,5	Kołnierze mocujące M 14 do ściernic z otworem Ø 20 mm	Bezpieczny włącznik	Narzędzia nie można eksploatować bez osłony.	Klucz szczękowy, rozm. 32 Klucz dwuczopowy Osłona Kołnierz mocujący Kołnierz mocujący
9.000	950	700	5,5	5,5				
9.000	950	700	10,1	5,5				
8.600	1.200	1.000	3,3	5,0	Kołnierze mocujące M 14 do ściernic z otworem Ø 20 mm	Bezpieczny włącznik	Narzędzia nie można eksploatować bez osłony.	Klucz szczękowy, rozm. 32 Klucz dwuczopowy Osłona Kołnierz mocujący Kołnierz mocujący
8.600	1.200	1.000	6,4	5,0				
8.600	1.200	1.000	11,8	5,0				
8.600	1.800	1.500	6,4	5,0				Klucz szczękowy, rozm. 32 Klucz dwuczopowy Osłona Kołnierz mocujący Kołnierz mocujący
6.800	1.800	1.500	6,4	6,3				Klucz szczękowy, rozm. 32 Klucz dwuczopowy

Informacje na temat kompletnej oferty osprzętu są dostępne w punktach sprzedaży.

SZLIFIERKI PROSTE



SZLIFIERKI KĄTOWE

OSPRZĘT

TECHNOLOGIA WYSOKIEJ CZĘSTOTLIWOŚCI

Szlifierki proste Bosch

- ▶ Optymalne szlifierki proste wszystkich klas mocy do najróżniejszych zastosowań
- ▶ Idealna konstrukcja zapewnia ergonomię pracy
- ▶ Stała prędkość obrotowa także przy maksymalnym obciążeniu
- ▶ Efektywna praca i maksymalny czas eksploatacji
- ▶ Wytrzymałe, trwałe silniki o niskich kosztach serwisowania
- ▶ Wyjątkowo korzystna relacja mocy do wagi

Do tarcz szlifierskich o średnicach 125 - 180 mm	Nr katalogowy	Napięcie (V)	Częstotliwość (Hz)	Dopuszczalna Ø tarczy szlifierskiej (mm)
HGS 77/125 	0 602 213 434	200	300	Ø 125 mm przy 45 m/s prędkość obwodowa
HGS 88/150 	0 602 240 104	135	200	Ø 150 mm przy 45 m/s prędkość obwodowa
	0 602 240 107	72	200	
	0 602 240 134	200	300	Ø 150 mm przy 45 m/s prędkość obwodowa

Prędkość obrotowa bez obciążenia (min ⁻¹)	Moc nominalna na wejściu (W)	Moc nominalna na wyjściu (W)	Prąd znamionowy (A)	Waga wg EPTA (kg)	Uchwyt narzędziowy, odbiornik napędu	Typ włącznika	Uwagi	Zakres dostawy
6.800	1.450	1.050	5,5	5,8	Kołnierze mocujące M 14 do ściernic z otworem Ø 20 mm	Bezpieczny włącznik	Narzędzia nie można eksploatować bez osłony.	Klucz szczękowy, rozm. 32 Klucz dwuczopowy Osłona Kołnierz mocujący Kołnierz mocujący
5.700	1.950	1.500	10,0	8,4	Kołnierze mocujące M 14 do ściernic z otworem Ø 20 mm	Bezpieczny włącznik	Narzędzia nie można eksploatować bez osłony.	Klucz szczękowy, rozm. 32 Klucz dwuczopowy Osłona Kołnierz mocujący Kołnierz mocujący
5.700	1.950	1.500	18,0	8,4				
5.700	2.900	2.200	10,0	8,4				

SZLIFIERKI PROSTE

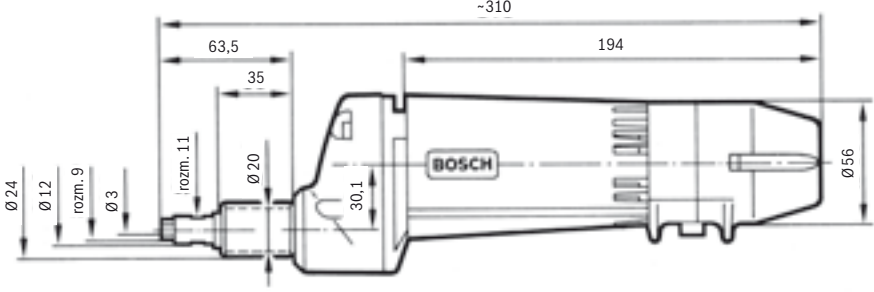
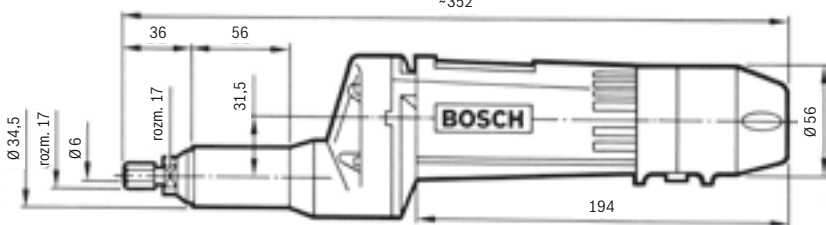
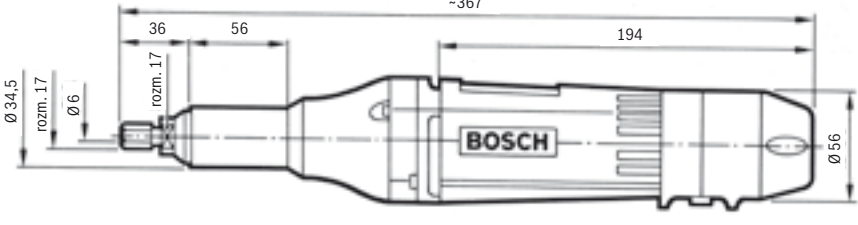
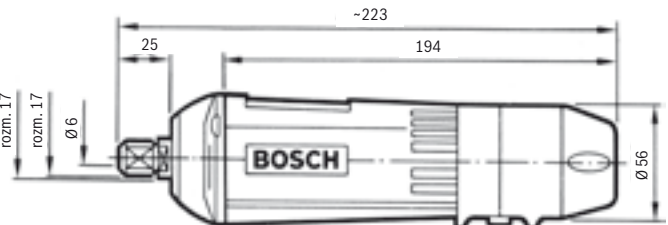
SZLIFIERKI KĄTOWE

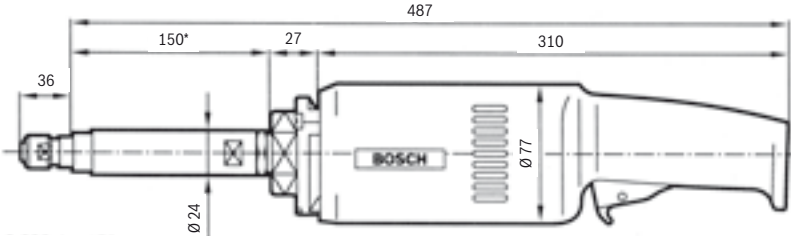
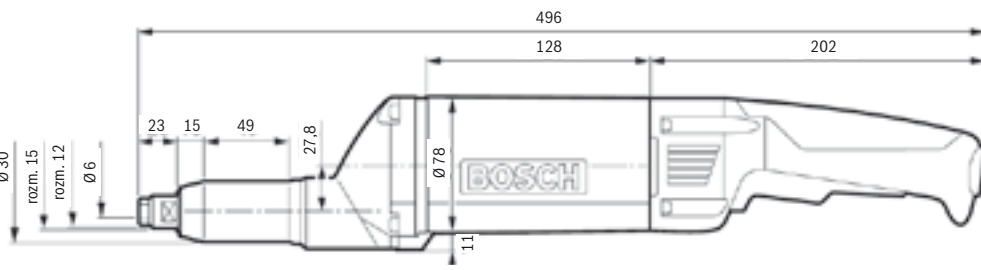
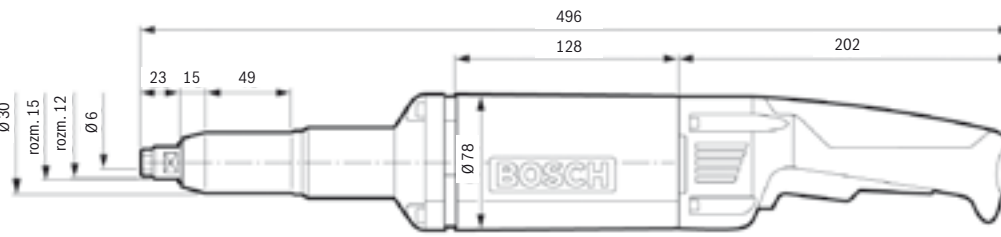
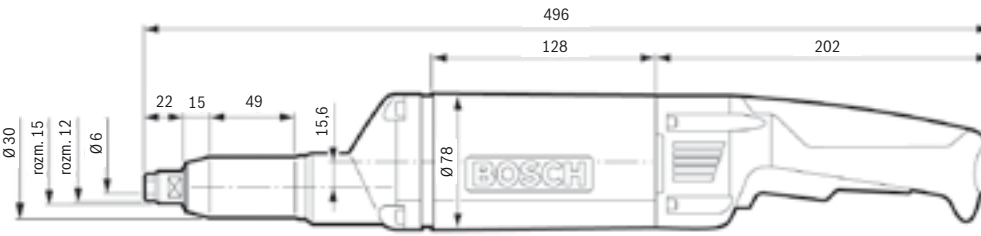
OSPRZĘT

TECHNOLOGIA WYSOKIEJ CZĘSTOTLIWOŚCI

Szlifierki proste Bosch

Rysunki techniczne

Wymiary w mm	Nr katalogowy
	0 602 233 201 0 602 233 204 0 602 233 207 0 602 233 304
	0 602 226 201 0 602 226 204 0 602 226 207 0 602 227 204
	0 602 228 201 0 602 228 204 0 602 228 207 0 602 228 234 0 602 228 361 0 602 228 364 0 602 228 384
	0 602 229 101 0 602 229 104 0 602 229 134

Wymiary w mm	Nr katalogowy
	0 602 238 101 0 602 238 104 0 602 238 107 0 602 238 134
	0 602 207 401 0 602 207 404 0 602 207 407 0 602 208 404 0 602 208 434
	0 602 209 401 0 602 209 404 0 602 209 407 0 602 209 411 0 602 209 434
	0 602 210 401 0 602 210 404 0 602 210 434

Podane wymiary mają charakter niezobowiązujący.

SZLIFIERKI PROSTE

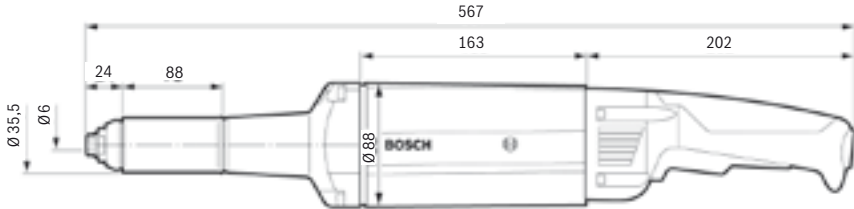
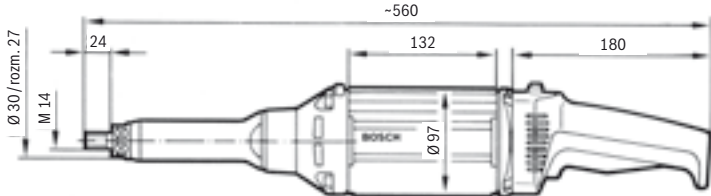
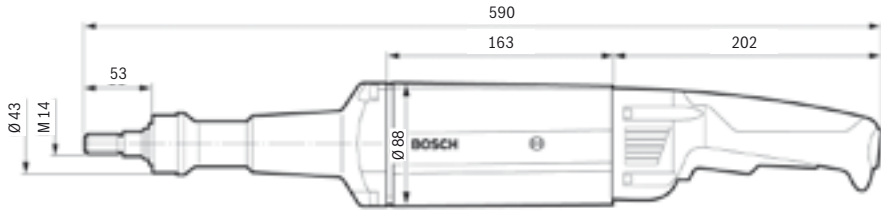
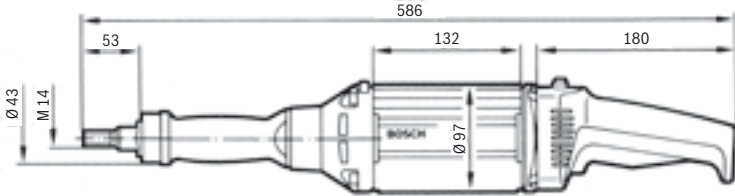
SZLIFIERKI KĄTOWE

OSPRZĘT

TECHNOLOGIA WYSOKIEJ
CZĘSTOTLIWOŚCI

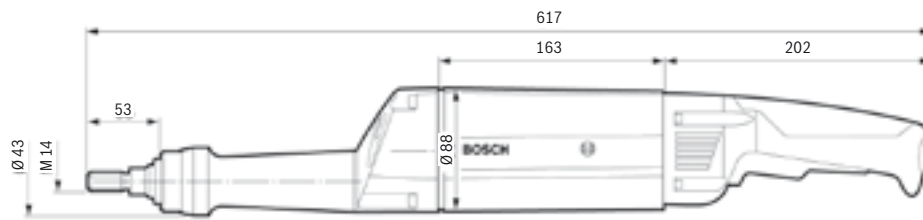
Szlifierki proste Bosch

Rysunki techniczne

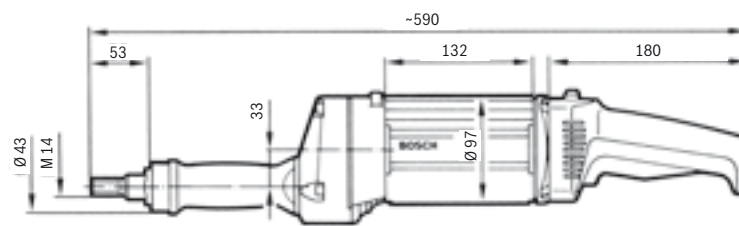
Wymiary w mm	Nr katalogowy
	0 602 211 401 0 602 211 404 0 602 211 407 0 602 211 411 0 602 211 434
	0 602 245 011 0 602 245 034
	0 602 211 501 0 602 211 504 0 602 211 507 0 602 211 534
	0 602 243 134

Wymiary w mm

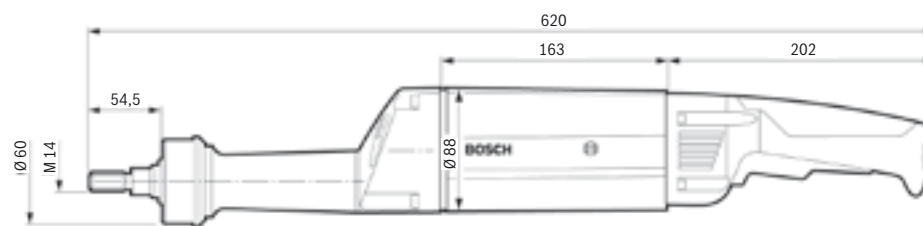
Nr katalogowy



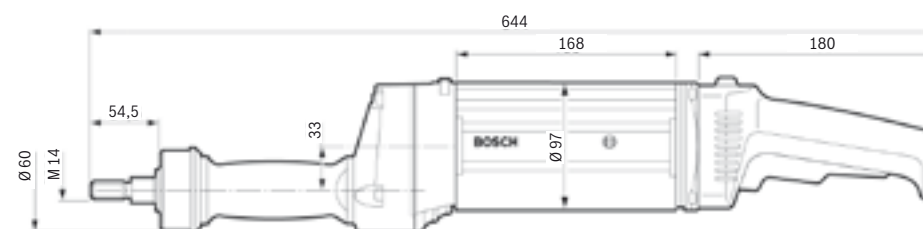
0 602 212 401
0 602 212 404
0 602 212 407



0 602 242 101
0 602 242 104
0 602 242 107
0 602 242 134
0 602 242 234



0 602 213 434



0 602 240 104
0 602 240 107
0 602 240 134

Przewodnik produktowy

Szlifierki kątowe Bosch



Wybór odpowiedniej szlifierki jest uzależniony od zakresu stosowania i danego zadania. Oznacza to, że wybór materiału ściernego determinuje także wybór szlifierki.

W obydwu tabelach – dla szlifierek prostych i szlifierek kątowych – pracom szlifierskim lub materiałom ściernym przyporządkowano odpowiednie narzędzia. Im mocniejsze narzędzie, tym wyższa wydajność obróbki materiału. Ze względu na bardzo zróżnicowane warunki pracy oraz ilość miejsca, jaką dysponuje użytkownik, zalecenia te należy traktować bardzo ogólnie.

Przy wyborze szlifierki, oprócz mocy, należy uwzględnić także inne parametry produktu.

Proszę przestrzegać zaleceń producenta materiałów ściernych!

	Nr katalogowy	Prędkość obrotowa bez obciążenia (min ⁻¹)	Strona
HWS 5265/125 	0 602 324 4...	4.800	24
HWS 5265/125 	0 602 324 4...	5.800	24
	0 602 324 4...	6.800	
	0 602 324 4...	7.300	
HWS 65/125 	0 602 301 4...	4.100	24
	0 602 301 4...	6.150	
	0 602 327 4...	2.550	
HWS 77/175 	0 602 305 4...	1.750	24
	0 602 306 4...	1.650	
HWS 77/180 	0 602 304 4...	5.700	24
HWS 85/180 	0 602 329 5...	8.500	26
HWS 88/180 	0 602 331 5...	8.500	26
HWS 88/230 	0 602 332 5...	6.600	26
HWS 810/230 	0 602 334 5...	6.600	28
HWS 810/300 	0 602 335 0...	4.700	28
		5.100	

- ✓✓✓ optymalne narzędzie dla danego zastosowania
- ✓✓ bardzo odpowiednie narzędzie dla danego zastosowania
- ✓ odpowiednie narzędzie dla danego zastosowania

Z tarczami szlifierskimi	Z tarczami tnącymi	Z tarczami fibrowymi	Z tarczami listkowymi	Z pokrywami z wełny jagnięcej	Z kamieniem szlifierskim	Ze szczotkami garnkowymi
Szlifowanie zgrubne		Szlifowanie		Polerowanie	Szlifowanie na mokro	Szczotki
✓		✓ ✓	✓ ✓ ✓			
✓		✓ ✓	✓ ✓ ✓			
		✓		✓		
				✓ ✓		
✓ ✓ ✓	✓		✓ ✓			✓
✓ ✓ ✓	✓		✓ ✓			
✓ ✓ ✓	✓ ✓					
✓ ✓ ✓	✓					
✓ ✓ ✓	✓ ✓ ✓					
	✓ ✓ ✓					

SZLIFIERKI PROSTE

SZLIFIERKI KĄTOWE


OSPRZĘT

TECHNOLOGIA WYSOKIEJ
CZĘSTOTLIWOŚCI

Szlifierki kątowe Bosch



- ▶ Odpowiednia szlifierka do każdego zadania
- ▶ Bardzo wydajne i łatwe w serwisowaniu silniki
- ▶ Stała prędkość obrotowa w pełnym zakresie mocy gwarantuje ekonomiczną pracę oraz długi czas eksploatacji narzędzia
- ▶ Wytrzymała przekładnia kąтова gwarantuje wysoką moc i spokojną pracę

Do tarcz szlifierskich o średnicach 125 - 180 mm	Nr katalogowy	Napięcie (V)	Częstotliwość (Hz)	Dopuszczalna Ø tarczy szlifierskiej (mm)
HWS 5265/125 	0 602 324 401	265	200	125
	0 602 324 404	135	200	125
	0 602 324 407	72	200	125
HWS 5265/125 	0 602 324 441	265	200	125
	0 602 324 444	135	200	125
	0 602 324 447	72	200	125
	0 602 324 464	135	200	125
	0 602 324 474	135	200	125
	0 602 324 434	200	300	125
HWS 65/125 	0 602 301 401	265	200	125
	0 602 301 404	135	200	125
	0 602 301 407	72	200	125
	0 602 301 434	200	300	125
	0 602 327 401	265	200	125
HWS 77/175 	0 602 305 401	265	200	175
	0 602 305 404	135	200	175
	0 602 305 407	72	200	175
	0 602 306 434	200	300	175
HWS 77/180 	0 602 304 401	265	200	180
	0 602 304 404	135	200	180
	0 602 304 407	72	200	180

Narzędzia są dostarczane ze specjalnym przewodem o długości 4 m bez wtyczki.

Prędkość obrotowa bez obciążenia (min ⁻¹)	Moc nominalna na wejściu (W)	Moc nominalna na wyjściu (W)	Prąd znamionowy (A)	Waga wg EPTA (kg)	Uchwyt narzędziowy, odbiornik napędu	Typ włącznika	Uwagi	Zakres dostawy
4.800	520	360	1,6	2,3	Kołnierze mocujące M 14 do ściernic z otworem Ø 22,2 mm	Włącznik przesuwny	Do tarcz fibrowych, z blokadą wrzeciona SDS-click jako wyposażeniem specjalnym	Klucz dwuczopowy Rękojeść dodatkowa Nakrętka okrągła Kołnierz mocujący
4.800	520	360	3,2	2,3				
4.800	520	360	6,0	2,3				
5.800	520	360	1,6	2,5	Kołnierze mocujące M 14 do ściernic z otworem Ø 22,2 mm	Włącznik przesuwny	Do lżejszych prac szlifierskich	Osłona Ø 125 mm Klucz dwuczopowy Rękojeść dodatkowa Nakrętka okrągła Kołnierz mocujący
5.800	520	360	3,2	2,5				
5.800	520	360	6,0	2,5				
5.800	520	360	3,2	2,5				
6.800	520	360	3,2	2,5				
7.300	800	550	3,2	2,5			Do listkowych tarcz szlifierskich	
4.100	600	440	1,6	3,2	Kołnierze mocujące M 14 do ściernic z otworem Ø 22,2 mm	Bezpieczny włącznik	Do tarcz fibrowych	Klucz szczękowy, rozm. 17 Rękojeść dodatkowa Klucz dwuczopowy
4.100	600	440	3,3	3,2				
4.100	600	440	5,9	3,2				
6.150	900	630	3,3	3,2				
2.550	600	410	1,6	3,2				
1.750	950	700	2,8	4,8	Kołnierze mocujące M 14 do ściernic z otworem Ø 22,2 mm	Bezpieczny włącznik	Do polerowania	Klucz szczękowy, rozm. 17 Rękojeść dodatkowa
1.750	950	700	5,5	4,8				
1.750	950	700	10,0	4,8				
1.650	1.450	1.050	5,5	4,8				
5.700	950	700	2,8	5,3	Kołnierze mocujące M 14 do ściernic z otworem Ø 22,2 mm	Bezpieczny włącznik	Do średniociężkich prac szlifierskich	Osłona Ø 180 mm Kołnierz mocujący Nakrętka okrągła Klucz dwuczopowy Klucz szczękowy, rozm. 17 Rękojeść dodatkowa
5.700	950	700	5,5	5,3				
5.700	950	700	10,0	5,3				

SZLIFIERKI PROSTE

SZLIFIERKI KĄTOWE




OSPRZĘT

TECHNOLOGIA WYSOKIEJ CZĘSTOTLIWOŚCI

Szlifierki kątowe Bosch



- ▶ Odpowiednia szlifierka do każdego zadania
- ▶ Bardzo wydajne i łatwe w serwisowaniu silniki
- ▶ Stała prędkość obrotowa w pełnym zakresie mocy gwarantuje ekonomiczną pracę oraz długi czas eksploatacji narzędzia
- ▶ Wytrzymała przekładnia kąтова gwarantuje wysoką moc i spokojną pracę

Do tarcz szlifierskich o średnicach 180 – 230 mm	Nr katalogowy	Napięcie (V)	Częstotliwość (Hz)	Dopuszczalna Ø tarczy szlifierskiej (mm)	
HWS 85/180 	0 602 329 501	265	200	180	
	0 602 329 504	135	200	180	
	0 602 329 507	72	200	180	
	0 602 329 534	200	300	180	
	0 602 329 511	72	300	180	
HWS 88/180 	0 602 331 501	265	200	180	
	0 602 331 504	135	200	180	
	0 602 331 507	72	200	180	
	0 602 331 534	200	300	180	
HWS 88/230 	0 602 332 501	265	200	230	
	0 602 332 504	135	200	230	
	0 602 332 507	72	200	230	
	0 602 332 511	72	300	230	
	0 602 332 534	200	300	230	

Prędkość obrotowa bez obciążenia (min ⁻¹)	Moc nominalna na wejściu (W)	Moc nominalna na wyjściu (W)	Prąd znamionowy (A)	Waga wg EPTA (kg)	Uchwyt narzędziowy, odbiornik napędu	Typ włącznika	Uwagi	Zakres dostawy
8.500	1.200	1.000	3,3	5,8	Kołnierze mocujące M 14 do ściernic z otworem Ø 22,2 mm	Bezpieczny włącznik	Do średniociężkich prac szlifierskich SDS-click jako wyposażenie specjalne	Osłona Ø 180 mm Kołnierz mocujący Nakrętka okrągła Klucz dwuczopowy Klucz szczękowy, rozm. 17 Rękojeść dodatkowa
8.500	1.200	1.000	6,4	5,8				
8.500	1.200	1.000	11,8	5,8				
8.500	1.800	1.500	6,4	5,8				
8.500	1.800	1.500	17,7	5,8				
8.500	1.950	1.500	5,0	7,0	Kołnierze mocujące M 14 do ściernic z otworem Ø 22,2 mm	Bezpieczny włącznik	Do średniociężkich i ciężkich prac szlifierskich SDS-click jako wyposażenie specjalne	Osłona Ø 180 mm Kołnierz mocujący Nakrętka okrągła Klucz dwuczopowy Klucz szczękowy, rozm. 17 Rękojeść dodatkowa
8.500	1.950	1.500	10,0	7,0				
8.500	1.950	1.500	18,0	7,0				
8.500	2.900	2.200	10,0	7,0				
6.600	1.950	1.500	5,0	7,1	Kołnierze mocujące M 14 do ściernic z otworem Ø 22,2 mm	Bezpieczny włącznik	Do średniociężkich i ciężkich prac szlifierskich SDS-click jako wyposażenie specjalne	Osłona Ø 230 mm Kołnierz mocujący Nakrętka okrągła Klucz dwuczopowy Klucz szczękowy, rozm. 17 Rękojeść dodatkowa
6.600	1.950	1.500	10,0	7,1				
6.600	1.950	1.500	18,0	7,1				
6.600	2.900	2.200	27,0	7,1				
6.600	2.900	2.200	10,0	7,1				

SZLIFIERKI PROSTE



SZLIFIERKI KĄTOWE

OSPRZĘT

TECHNOLOGIA WYSOKIEJ CZĘSTOTLIWOŚCI

Szlifierki kątowe Bosch



Do tarcz szlifierskich o średnicach 230 - 300 mm	Nr katalogowy	Napięcie (V)	Częstotliwość (Hz)	Dopuszczalna Ø tarczy szlifierskiej (mm)
HWS 810/230 	0 602 334 501	265	200	230
	0 602 334 504	135	200	230
	0 602 334 507	72	200	230
	0 602 334 534	200	300	230
HWS 810/300 	0 602 335 001	265	200	300
	0 602 335 004	135	200	300
	0 602 335 007	72	200	300
	0 602 335 034	200	300	300

- ▶ Odpowiednia szlifierka do każdego zadania
- ▶ Bardzo wydajne i łatwe w serwisowaniu silniki
- ▶ Stała prędkość obrotowa w pełnym zakresie mocy gwarantuje ekonomiczną pracę oraz długi czas eksploatacji narzędzia
- ▶ Wytrzymała przekładnia kąтова gwarantuje wysoką moc i spokojną pracę

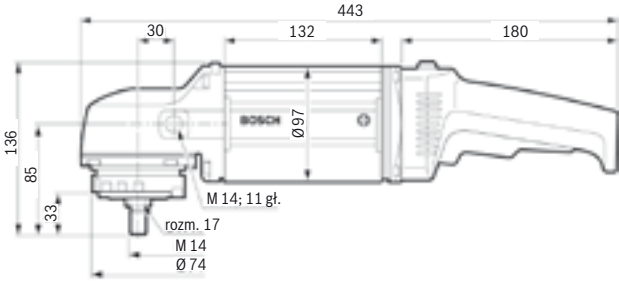
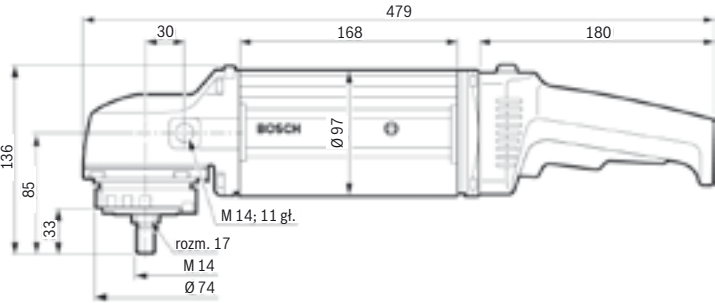
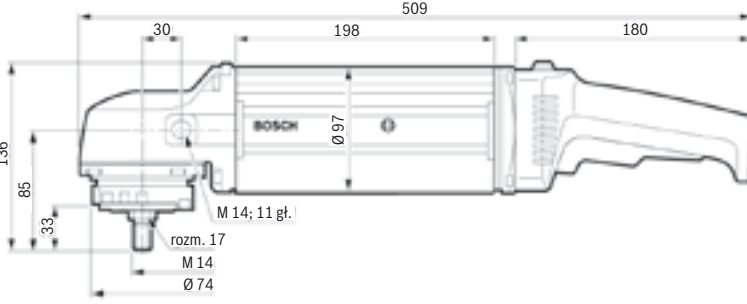
Prędkość obrotowa bez obciążenia (min ⁻¹)	Moc nominalna na wejściu (W)	Moc nominalna na wyjściu (W)	Prąd znamionowy (A)	Waga wg EPTA (kg)	Uchwyt narzędziowy, odbiornik napędu	Typ włącznika	Uwagi	Zakres dostawy
6.600	2.500	2.200	6,7	7,8	Kołnierze mocujące M 14 do ściernic z otworem Ø 22,2 mm	Bezpieczny włącznik	Do ciężkich prac szlifierskich SDS-click jako wyposażenie specjalne	Osłona Ø 230 mm Kołnierz mocujący Nakrętka okrągła Klucz dwuczopowy Klucz szczękowy, rozm. 17 Rękojeść dodatkowa
6.600	2.500	2.200	13,2	7,8				
6.600	2.500	2.200	24,7	7,8				
6.600	3.800	3.100	13,2	7,8				
4.700	2.500	2.200	6,7	11,0	Kołnierze mocujące M 14 do ściernic z otworem Ø 22,2 mm	Bezpieczny włącznik	Do cięcia	Osłona Ø 300 mm Kołnierz mocujący Nakrętka okrągła Kołnierz mocujący Klucz sześciokątny Klucz dwuczopowy Klucz szczękowy, rozm. 17 Rękojeść dodatkowa
4.700	2.500	2.200	13,2	11,0				
4.700	2.500	2.200	24,7	11,0				
5.100	3.800	3.100	13,2	11,0				

SZLIFIERKI PROSTE

SZLIFIERKI KĄTOWE

OSPRZĘT

TECHNOLOGIA WYSOKIEJ CZĘSTOTLIWOŚCI

Wymiary w mm	Nr katalogowy
	0 602 329 501
	0 602 329 504
	0 602 329 507
	0 602 329 511
	0 602 329 534
	0 602 331 501
	0 602 331 504
	0 602 331 507
	0 602 331 534
	0 602 332 501
	0 602 332 504
	0 602 332 507
	0 602 332 511
	0 602 332 534
	0 602 334 501
<td>0 602 334 504</td>	0 602 334 504
	0 602 334 507
	0 602 334 534
	0 602 335 001
	0 602 335 004
<td>0 602 335 007</td>	0 602 335 007
	0 602 335 034

SZLIFIERKI PROSTE

SZLIFIERKI KĄTOWE

OSPRZĘT

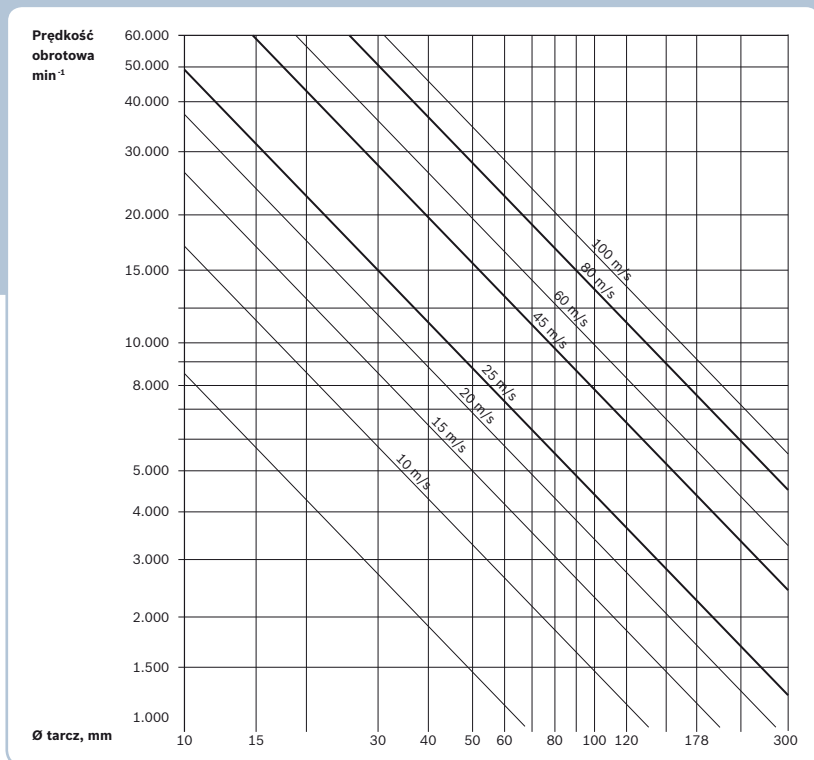
TECHNOLOGIA WYSOKIEJ CZĘSTOTLIWOŚCI

Osprzęt

Tabela prędkości obrotowych dla ściernic

Dopuszczalne prędkości obrotowe
Przestrzegać w przypadku ściernic trzpieniowych: dopuszczalne prędkości obrotowe (min^{-1}) w zależności od średnicy i długości materiału ściernego oraz średnicy trzpienia i długości mocowania zgodnie z normą DIN 69170.

Tabela pokazuje zależność pomiędzy dopuszczalną średnicą tarczy szlifierskiej a prędkością obrotową.



Osprzęt do szlifierek prostych

	0 602 211 ... i 243 ...	0 602 212 ... i 242 ...	0 602 213 ...	0 602 240 ...	0 602 240 ...	0 602 239...
Osprzęt do stożkowych tarcz szlifierskich						
	45 i 80 m/s do 80 mm Ø	45 i 80 m/s do 125 mm Ø	45 m/s do 125 mm Ø	45 m/s do 150 mm Ø	80 m/s do 150 mm Ø	45 m/s do 180 mm Ø
Oslona	3 605 510 025	3 605 510 031	3 605 510 030	3 605 510 028	3 605 510 031	3 605 510 035
Kołnierz mocujący	3 605 703 028	3 605 703 028	3 605 703 068	3 605 703 068	3 605 703 068	3 605 703 068
Kołnierz mocujący	3 605 703 074	3 605 703 074	3 605 703 077	3 605 703 077	3 605 703 077	3 605 703 077
Dopuszczalna szerokość ściernicy (mm)	20/25	20/25	20/25	20/25	20/25	20

	Nr katalogowy	Wersja dla typu 0 602 ...	Długość w mm
Przedłużone wrzeciono	3 606 120 031	... 238 101 do 134	150
	3 606 120 032	... 238 101 do 134	300

Osprzęt do szlifierek kątowych

	Nr katalogowy
Nakrętka mocująca	1 603 345 043

	Nr katalogowy	Wersja dla typu	Gwint przyłączeniowy
Rękojeść z systemem tłumienia drgań	1 602 025 030	0 602 ...	M 14
	1 602 025 031	0 602 324...	M 10

Osprzęt

Osprzęt do szlifierek prostych

		0 602 236 001 ... 007 0 602 237 004	0 602 233 201 ... 204 ... 207 ... 304	0 602 226 201 ... 204 ... 207 0 602 227 204 ... 211	0 602 228 201 ... 204 ... 207 ... 211
Średnica zacisków	Nr katalogowy				
3 mm	1 608 570 031	✓	✓		
6 mm	1 608 570 037	✓	✓		
3 mm	2 608 570 077			✓	✓
6 mm	2 608 570 079			✓	✓
8 mm	2 608 570 081			✓	✓
6 mm	2 608 570 118				
8 mm	2 608 570 016				
1/4"	2 608 570 014				
8 mm	2 608 570 009				

0 602 229 101 ... 104	0 602 228 361 ... 364 ... 371 ... 374 ... 377	0 602 238 101 ... 104 ... 107 ... 134 ... 111	0 602 207 401 ... 404 ... 407 0 602 208 404 ... 434	0 602 209 401 ... 404 ... 407 ... 434 ... 411	0 602 210 401 ... 404	0 602 211 404 ... 407 ... 411
✓						
✓						
✓						
	✓					
	✓					
		✓				
		✓				
			✓			
			✓			
				✓		
				✓		
					✓	
					✓	
						✓
						✓

SZLIFIERKI PROSTE

SZLIFIERKI KĄTOWE

OSPRZĘT

TECHNOLOGIA WYSOKIEJ CZĘSTOTLIWOŚCI

Osprzęt



- ▶ Wytrzymały metalowy uchwyt
- ▶ Zabezpieczenie w przypadku zerwania sprężyny dla obciążenia powyżej 3 kg
- ▶ Wymiana linki bez demontażu bębna sprężyny
- ▶ Prosta zmiana zakresu wagowego dzięki budowie modułowej

Do obciążeń 0,3 - 10 kg		Nr katalogowy
Balanser, typ mały		0 607 950 950
		0 607 950 951
Balanser, typ mały		0 607 950 952
		0 607 950 953
Balanser, typ średni		0 607 950 954
		0 607 950 955
		0 607 950 956
Balanser, typ mały		0 607 950 957
		0 607 950 958

Min. obciążenie (kg)	Maks. obciążenie (kg)	Maks. skok (mm)	Waga wg EPTA (kg)	Uwagi
0,5	1,2	2.000	0,4	Balanser z regulacją zakresu obciążenia Linka o dł. 2,0 m
1,0	2,0	2.000	0,4	
0,3	1,5	1.600	0,5	Balanser z regulacją zakresu obciążenia Linka o dł. 1,6 m
1,2	2,5	1.600	0,5	
2,0	5,0	3.000	3,5	Balanser z regulacją zakresu obciążenia Linka o dł. 3,0 m
4,0	8,0	3.000	3,9	
7,0	10,0	3.000	3,8	
0,4	1,2	1.600	1,2	Balanser z regulacją zakresu obciążenia Linka o dł. 1,6 m
1,2	2,8	1.600	1,3	

SZLIFIERKI PROSTE

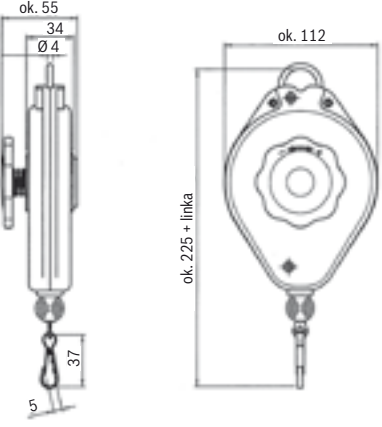
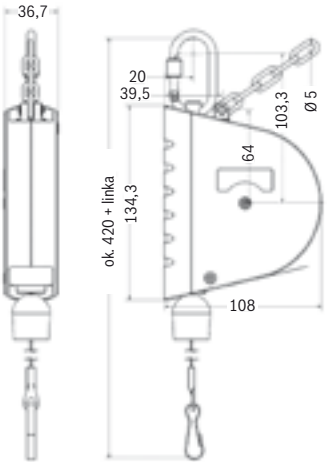
SZLIFIERKI KĄTOWE

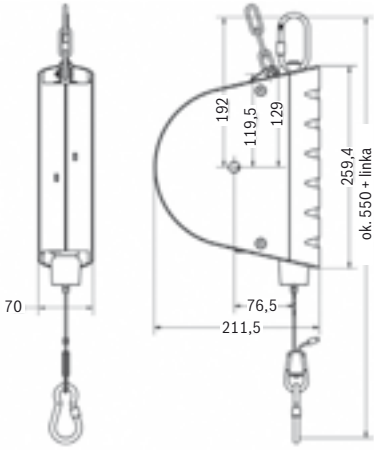
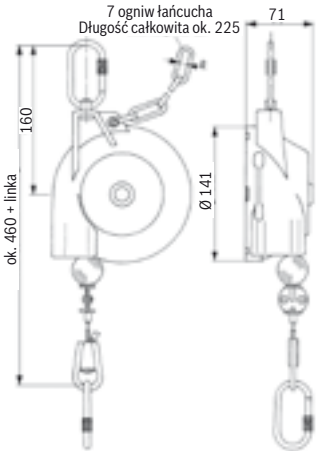
OSPRZĘT

TECHNOLOGIA WYSOKIEJ
CZĘSTOTLIWOŚCI

Rysunki techniczne

Balansery

Wymiary w mm	Nr katalogowy
	0 607 950 950 0 607 950 951
	0 607 950 952 0 607 950 953

Wymiary w mm	Nr katalogowy
	0 607 950 954
	0 607 950 955
	0 607 950 956
	0 607 950 957
	0 607 950 958

SZLIFIERKI PROSTE

SZLIFIERKI KĄTOWE

OSPRZĘT

TECHNOLOGIA WYSOKIEJ CZĘSTOTLIWOŚCI

Osprzęt

Połączenia wtykowe i przewody

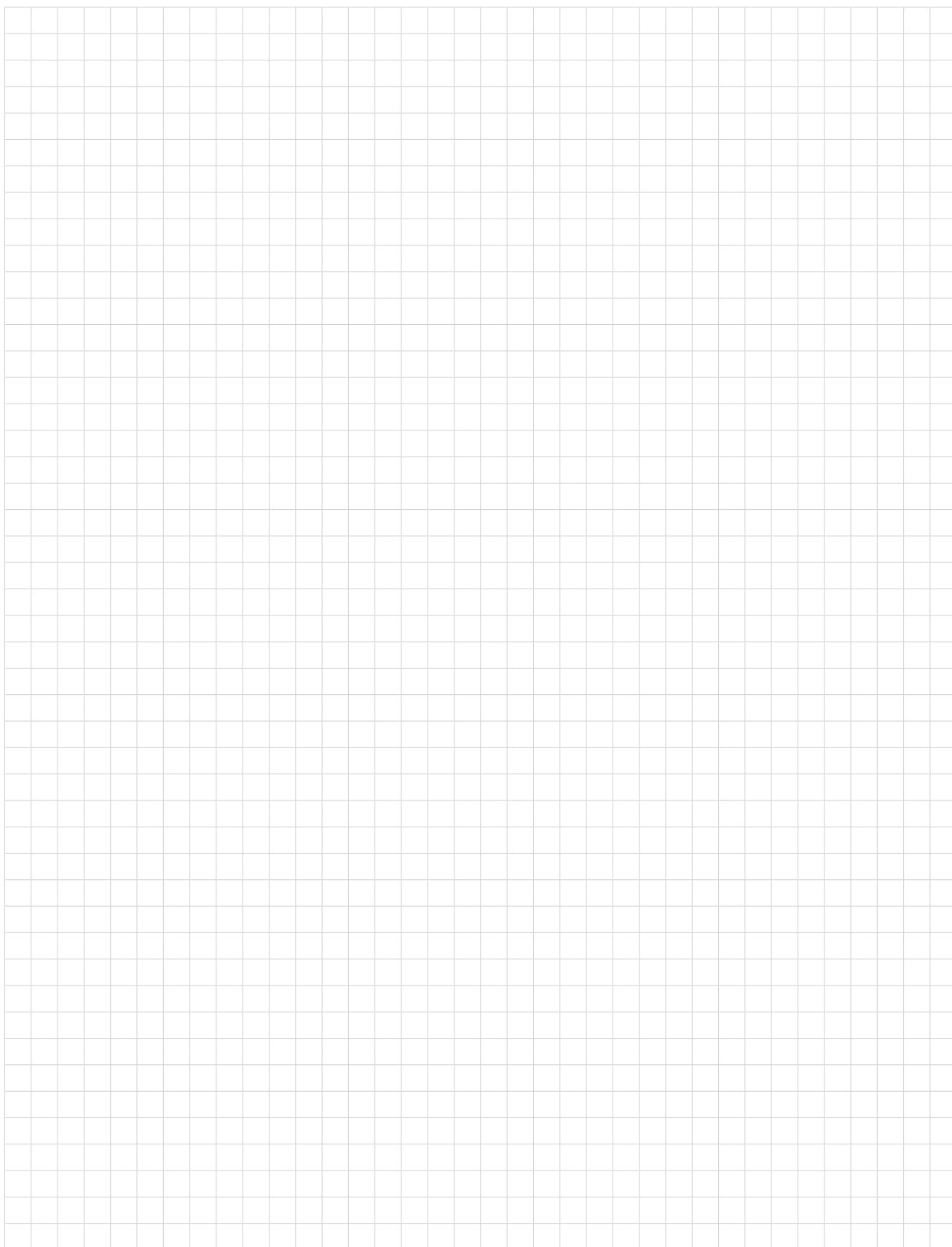
Połączenia wtykowe CEE DIN 49 462/63 oraz DIN 49 465 do częstotliwości 100 – 300 Hz (korpus zielony)	Nr katalogowy	Napięcie (V)	Obciążalność prądowa (A)	Ilość sztuk w opakowaniu
Wtyczka	1 614 482 048	50 – 300	16	1
	1 614 482 050	do 50	32	1
Gniazdo montowane na przewód	1 614 484 010	50 – 300	16	1
	1 614 484 011	50 – 300	32	1

Przewody elektryczne	Nr katalogowy	Przekrój przewodu (mm ²)	Ø zewnętrzna (mm)
4-żyłowy przewód (długość 50 m)	3 604 422 077*	1,50	11
	3 604 422 050*	2,50	13
Długość robocza 4 m (przewód spiralny)	3 604 462 002	0,75	8
Długość robocza 6 m (przewód spiralny)	3 604 462 003	0,75	8

* Bez opakowania

Przetwornice częstotliwości są dostępne w:
 EME GmbH · Postfach 0306 · D-76257 Ettlingen
 Telefon: + 49 (0) 7243 206 10 · Faks: + 49 (0) 7243 206 11
 www.eme-generatoren.de

Informacje na temat kompletnej oferty osprzętu są dostępne w punktach sprzedaży.



SZLIFIERKI PROSTE

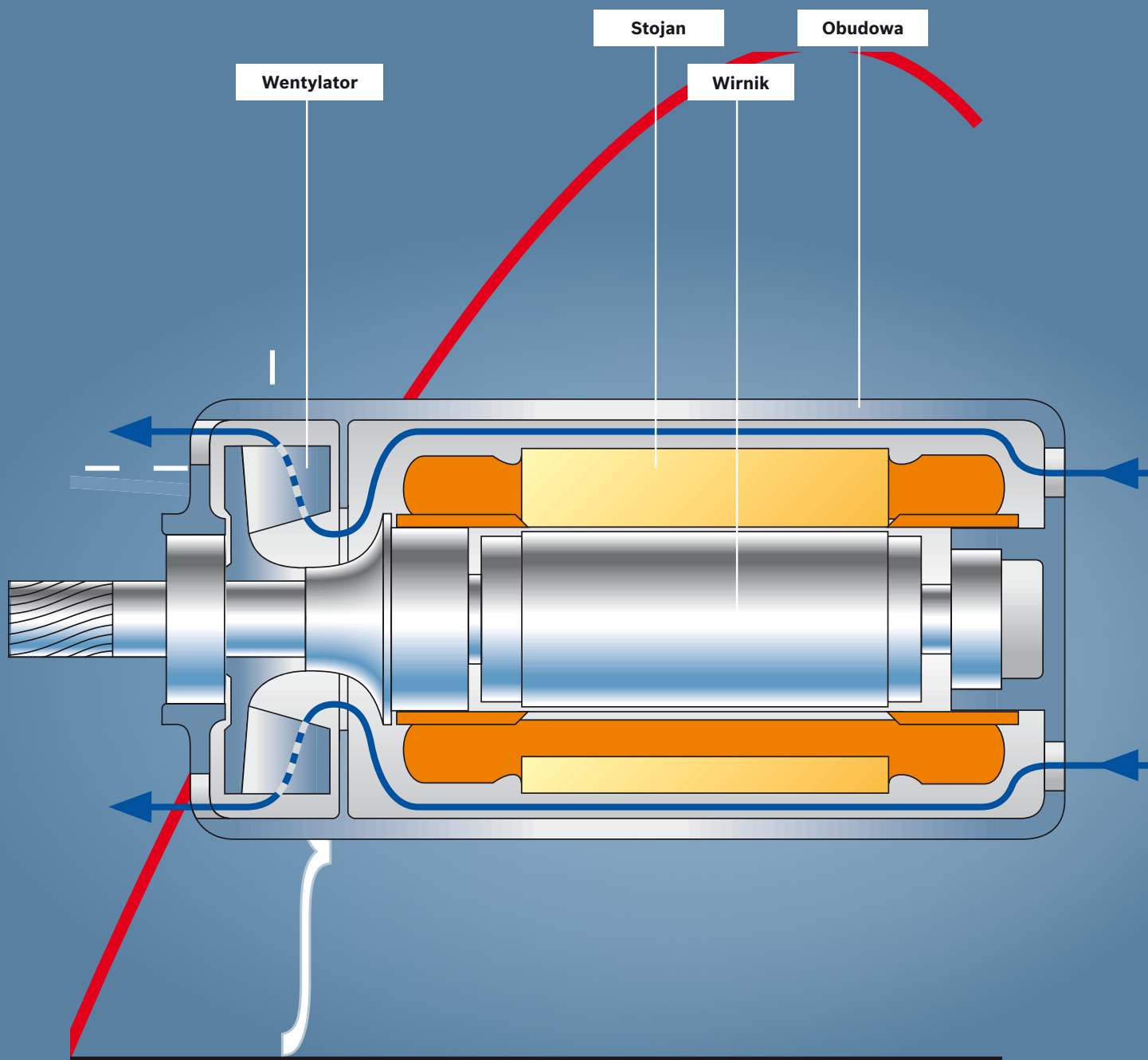
SZLIFIERKI KĄTOWE

OSPRZĘT

TECHNOLOGIA WYSOKIEJ
CZĘSTOTLIWOŚCI

Technologia wysokiej częstotliwości

Przewodnik dla użytkowników



Wytrzymała technologia do najcięższych prac ciągłych

Silnik wysokiej częstotliwości jest trójfazowym silnikiem indukcyjnym z wirnikiem klatkowym. Jego stojan oraz wirnik (nieuzwojony) są zbudowane z ferromagnetycznych blach elektrotechnicznych. Jeżeli uzwojenie stojana silnika zostanie podłączone do sieci prądu trójfazowego, tworzy się pole magnetyczne (pole wirujące) wokół uzwojeń silnika, zależne od liczby par biegunów oraz od częstotliwości.

Właściwy wybór: narzędzia wysokiej częstotliwości

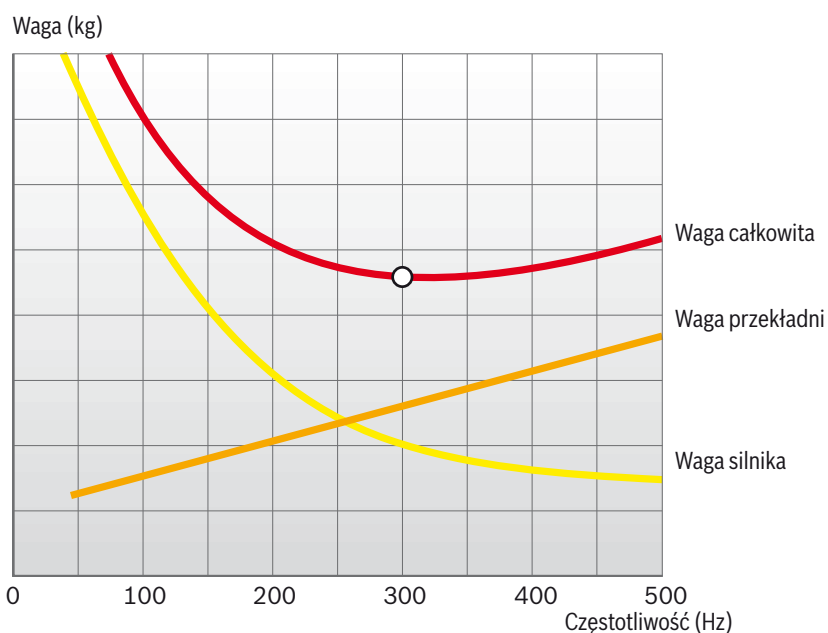
Konsekwentne doskonalenie dobrego pomysłu: nazwa „narzędzia wysokiej częstotliwości“ spopularyzowała się przy wprowadzaniu narzędzi na rynek i obejmuje wydajne narzędzia wysokiej częstotliwości z silnikami asynchronicznymi, zasilanymi prądem trójfazowym o podwyższonej częstotliwości 200 lub 300 Hz. W sensie fizycznym pomiędzy tymi narzędziami a technologią wysokiej częstotliwości nie ma związku, ale taka właśnie nazwa jest używana w odniesieniu do tych narzędzi.

Częstotliwość robocza określa moc

Prąd trójfazowy o podwyższonej częstotliwości 200 lub 300 Hz gwarantuje narzędziom ręcznym większą moc przy niższej wadze silnika. Wraz ze wzrostem częstotliwości prądu trójfazowego proporcjonalnie zwiększa się prędkość obrotowa, a tym samym moc silników asynchronicznych. Jej granicę wyznacza maksymalna dopuszczalna prędkość obwodowa (robocza prędkość obrotowa) narzędzi.

Optymalną relację mocy do wagi posiadają narzędzia wysokiej częstotliwości zasilane prądem o częstotliwości od 200 do 300 Hz (rys. 1). Przy większych różnicach pomiędzy obrotami silnika a roboczą prędkością obrotową konieczne jest stosowanie większych przekładni. Oszczędność uzyskana dzięki niższej wadze narzędzia zasilanego prądem trójfazowym jest wówczas niwelowana wyższą wagą przekładni. Linie wysokiej częstotliwości, wyposażone wyłącznie w szlifierki, powinny być zasilane prądem o częstotliwości 300 Hz. Wykorzystanie prądu trójfazowego o podwyższonej częstotliwości pozwala optymalnie spełnić wymóg lekkich, ale wydajnych narzędzi ręcznych.

Rys. 1
Zależność wagi silnika i wagi przekładni od częstotliwości przy stałej mocy silnika i nominalnej prędkości obrotowej:
przy częstotliwości 300 Hz relacja mocy do wagi jest optymalna.



Technologia wysokiej częstotliwości

Przewodnik dla użytkowników

Trwałe i bezpieczne trójfazowe silniki indukcyjne

W trójfazowym silniku indukcyjnym wytwarzane jest zmienne pole magnetyczne. Mówi się w tym przypadku o polu wirującym zależnym od liczby par biegunów oraz częstotliwości. Przy zastosowaniu najmniejszej możliwej liczby par biegunów, przy częstotliwości 50 Hz powstaje prędkość obrotowa pola lub wirnika 3.000 min^{-1} , przy częstotliwości 200 Hz 12.000 min^{-1} , a przy częstotliwości 300 Hz 18.000 min^{-1} .

Ze względu na niewielką odległość łożysk oraz nieruchome uzwojenie stojana silnik oferuje wysoką niezawodność mechaniczną i elektryczną, odznacza się spokojną i bezwibracyjną pracą. Spadek prędkości obrotowej przy obciążeniu nominalnym wynosi zaledwie 3 – 5%, a moc szczytowa może przekroczyć o $2\frac{1}{2}$ raza wartość mocy nominalnej. Możliwa jest także praca przy krótkotrwałym przeciążeniu, o ile nie doprowadzi ono do przekroczenia dopuszczalnej temperatury uzwojenia.

Ponieważ narzędzia ręczne powinny być z założenia możliwie lekkie i wydajne, Bosch zdecydował się w przypadku swoich silników wysokiej częstotliwości na konstrukcję zapewniającą „ochronę przeciwpływową przy bezpośrednim chłodzeniu”. Łączy ona zalety konstrukcji zamkniętej i otwartej. Strumień chłodnego powietrza gwarantuje dobre odprowadzanie ciepła, a równocześnie zapobiega wnikaniu pyłu i zanieczyszczeń do wnętrza.

Koncepcja narzędzi wysokiej częstotliwości Bosch oferuje następujące zalety podczas stosowania narzędzi:

► Optymalna moc przy niskiej wadze

W trybie pracy ciągłej narzędzia wysokiej częstotliwości firmy Bosch osiągają moc dochodzącą do 400 W na jeden kilogram wagi urządzenia. Przez krótki czas narzędzia osiągają moc szczytową wynoszącą do $2\frac{1}{2}$ raza więcej niż moc stała. Tak wysokie rezerwy mocy zapewniają wyraźną poprawę wydajności pracy.

► Stała prędkość obrotowa przy obciążeniu

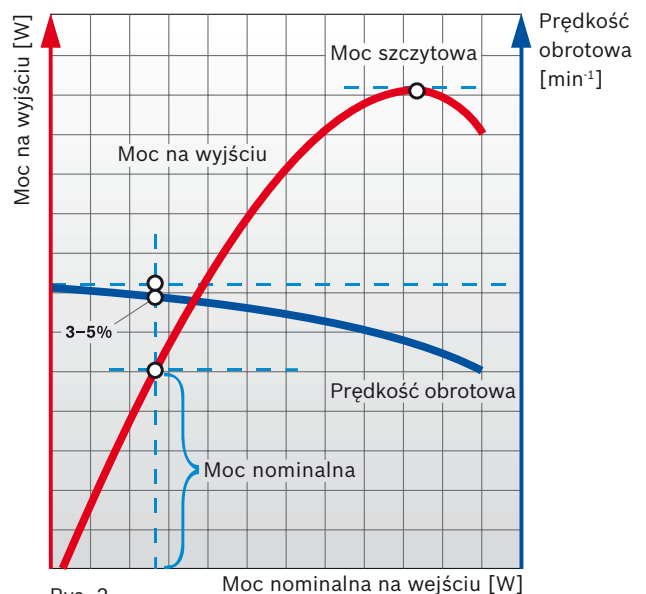
Spadek prędkości obrotowej narzędzia wysokiej częstotliwości Bosch wynosi zaledwie 3 – 5% (rys. 2). Dzięki temu możliwe jest wykorzystanie w pełni zalecanych prędkości obróbki przy szlifowaniu i wierceniu. Stała prędkość obróbki umożliwia bardziej efektywne wykorzystanie osprzętu i równocześnie wydłuża jego żywotność.

► Niskie koszty serwisowania przy wysokim obciążeniu

Narzędzia wysokiej częstotliwości Bosch posiadają konstrukcję ułatwiającą serwisowanie oraz silnik niezawierający części zużywających się. Nawet przy bardzo wysokich obciążeniach (np. prace prowadzone w odlewniach) narzędzia wyróżniają się długą żywotnością i bardzo niskimi kosztami serwisowania.

► Wysoka sprawność

Wysoka sprawność narzędzi wysokiej częstotliwości Bosch obniża koszty eksploatacji i umożliwia ekologiczne wykorzystanie ich do pracy ciągłej.



Rys. 2
Krzywa mocy i prędkości obrotowej w zależności od momentu obciążenia

Parametry elektryczne

Dla linii narzędziowej wysokiej częstotliwości zalecana jest częstotliwość robocza 300 Hz. Wyższa prędkość obrotowa przy częstotliwości 300 Hz jest przy dzisiejszych prędkościach obrotowych bardzo korzystna dla szlifierek. Wyższa prędkość obrotowa silnika daje w efekcie wyższą moc narzędzia przy takiej samej wadze. We wszystkich krajach zaleca się przy częstotliwości 200 Hz wybór napięcia 135 V, a przy częstotliwości 300 Hz – 200 V.

Wtórna moc wyjściową przetwornicy częstotliwości lub jej wielkość określa się w następujący sposób: przewidziane do eksploatacji narzędzia wysokiej częstotliwości są grupowane według wielkości silników oraz liczby, tak aby można było zsumować ich nominalny pobór prądu. Z sumy tej, po przemnożeniu jej przez napięcie robocze oraz czynnik $\sqrt{3}$ można obliczyć całkowity pozorny pobór prądu narzędzi. Wzór:

$$S = \sqrt{3} \cdot U \cdot I = 1,73 \cdot U \cdot I$$

Obliczoną w ten sposób moc pozorną należy pomnożyć przez współczynnik równoczesności G, aby otrzymać wtórna moc wyjściową przetwornicy. Współczynnik równoczesności G uwzględnia stopień wykorzystania wszystkich narzędzi, ponieważ w zwykłych warunkach pracy nie wszystkie urządzenia są używane równocześnie.

Dla współczynnika równoczesności dostępne są następujące wartości empiryczne:

Błacharstwo	0,45
Budowa silników	0,30
Montaż aparatury	0,40
Montaż narzędzi i produkcja form	0,25
Konstrukcje stalowe	0,50
Odlewnictwo	0,60

Wartości te obowiązują tylko w przypadku większej liczby narzędzi. Przy mniejszej liczbie narzędzi współczynnik równoczesności jest określany przez największe i najczęściej stosowane narzędzia.

Podczas projektowania linii wysokiej częstotliwości, należy przewidzieć przetwornicę częstotliwości dysponującą odpowiednią rezerwą. Rezerwa ta musi być – szczególnie w przypadku małych linii – obliczona

w taki sposób, aby moc wyjściowa była co najmniej dwa razy większa od nominalnej mocy najsilniejszego z podłączonych narzędzi wysokiej częstotliwości. Zagwarantuje to sprawny rozruch narzędzi. W przypadku krótkotrwałego przeciążenia spadek napięcia w przetwornicy częstotliwości nie będzie zbyt duży.

Grupy napięciowe

Częstotliwość i napięcie robocze:

Numer grupy napięciowej	200 Hz	300 Hz
1	265 V	–
2	135 V	200 V
3	72 V	(110 V)
4	–	72 V
7	–	42 V
10	42 V	–

☐ Idealna grupa napięciowa

Przykład obliczenia linii narzędzi wysokiej częstotliwości:

W odlewni będą używane 3 szlifiereki kątowe wysokiej częstotliwości 0 602 332 034 z tarczami tnącymi \varnothing 230 mm oraz 3 szlifiereki proste wysokiej częstotliwości 0 602 242 134 z tarczami szlifierskimi \varnothing 100 mm.

Obliczenia:

(Natężenie i napięcie prądu można znaleźć na stronach 8–17 i 24–29.)

3 szlifiereki kątowe,

wielkość silnika 88 3 · 10 A = 30,0 A

3 szlifiereki proste,

wielkość silnika 85 3 · 6,4 A = 19,2 A

Suma: 49,2 A

Moc pozorną wynosi:

$$\begin{aligned} S &= 1,73 \cdot U \cdot I \\ &= 1,73 \cdot 200 \text{ V} \cdot 49,2 \text{ A} \\ &= \text{ok. } 17\,023 \text{ VA} \\ &= \text{ok. } 17 \text{ kVA} \end{aligned}$$

Wartość tę należy jeszcze pomnożyć przez współczynnik równoczesności G · 0,6 dla odlewni:

$$\begin{aligned} \text{Moc pozorną przetwornicy} &= \\ S \cdot G &= 17 \text{ kVA} \cdot 0,60 = 10,2 \text{ kVA} \end{aligned}$$

W tym przypadku należy wybrać przetwornicę o mocy wtórnej 11 kVA, tak aby rezerwa mocy wynosiła ok. 10%.

Technologia wysokiej częstotliwości

Przewodnik dla użytkowników

Projekt instalacji narzędzi wysokiej częstotliwości:

Przetwornica częstotliwości z generatorem synchronicznym

Optymalnym z technicznego punktu widzenia rozwiązaniem w przypadku przetwornic częstotliwości jest połączenie silnika asynchronicznego i generatora synchronicznego. Przetwornice są agregatami jednowałowymi z silnikiem asynchronicznym jako napędem oraz bezszczotkowym generatorem wewnętrznobiegunowym.

Różnica napięć pomiędzy biegiem jałowym a pełnym obciążeniem wynosi w przypadku małej przetwornicy oraz współczynnika mocy $\cos \varphi = 0,6 - 0,9$ tylko ok. 3%, w przypadku większych przetwornic ok. 4%.

Przetwornice synchroniczne są niezależne od wahań napięcia trójfazowej sieci zasilającej. Napięcie nominalne można wyrównać za pomocą potencjometru. Przetwornice są bezobsługowe do 20.000 godzin eksploatacji.

Wzór do obliczenia częstotliwości wtórnej:

$$f_2 = f_1 \cdot p_2 / p_1$$

f_1 = częstotliwość pierwotna sieci trójfazowej

f_2 = częstotliwość wtórna narzędzi wysokiej częstotliwości

p_1 = liczba par biegunów silnika napędowego

p_2 = liczba par biegunów generatora

Przetwornice częstotliwości o mocy wyjściowej ponad 4 kVA powinny być podłączane do sieci nie bezpośrednio, lecz przez przełącznik gwiazda-trójkąt. Przy podłączeniu bezpośrednim powstaje prąd udarowy, który stanowi zbyt duże obciążenie dla przewodów zasilających w przypadku przetwornic o mocy powyżej 4 kVA i może spowodować wyłączenie bezpieczników.

Przy zastosowaniu przełącznika gwiazda-trójkąt impuls prądowy jest zredukowany, ponieważ w tym przypadku prąd rozruchowy jest o jedną trzecią mniejszy w porównaniu do podłączenia bezpośredniego. Przy pomocy przełącznika gwiazda-trójkąt łączy się uzwojenia silnika napędowego najpierw w gwiazdę (rozruch), a następnie w trójkąt (praca).

Przetwornica częstotliwości, podłączona do sieci 400 V za pomocą przełącznika gwiazda-trójkąt, musi być bezwzględnie przystosowana do napięcia 400 V w trójkącie. Jeżeli przetwornica jest przystosowana wyłącznie do napięcia 230 V w trójkącie, można ją podłączyć do sieci 400 V wyłącznie w gwieździe, a więc bez przełącznika gwiazda-trójkąt. Należy to koniecznie uwzględnić przy projektowaniu nowej instalacji.

Praca równoległa przetwornic częstotliwości

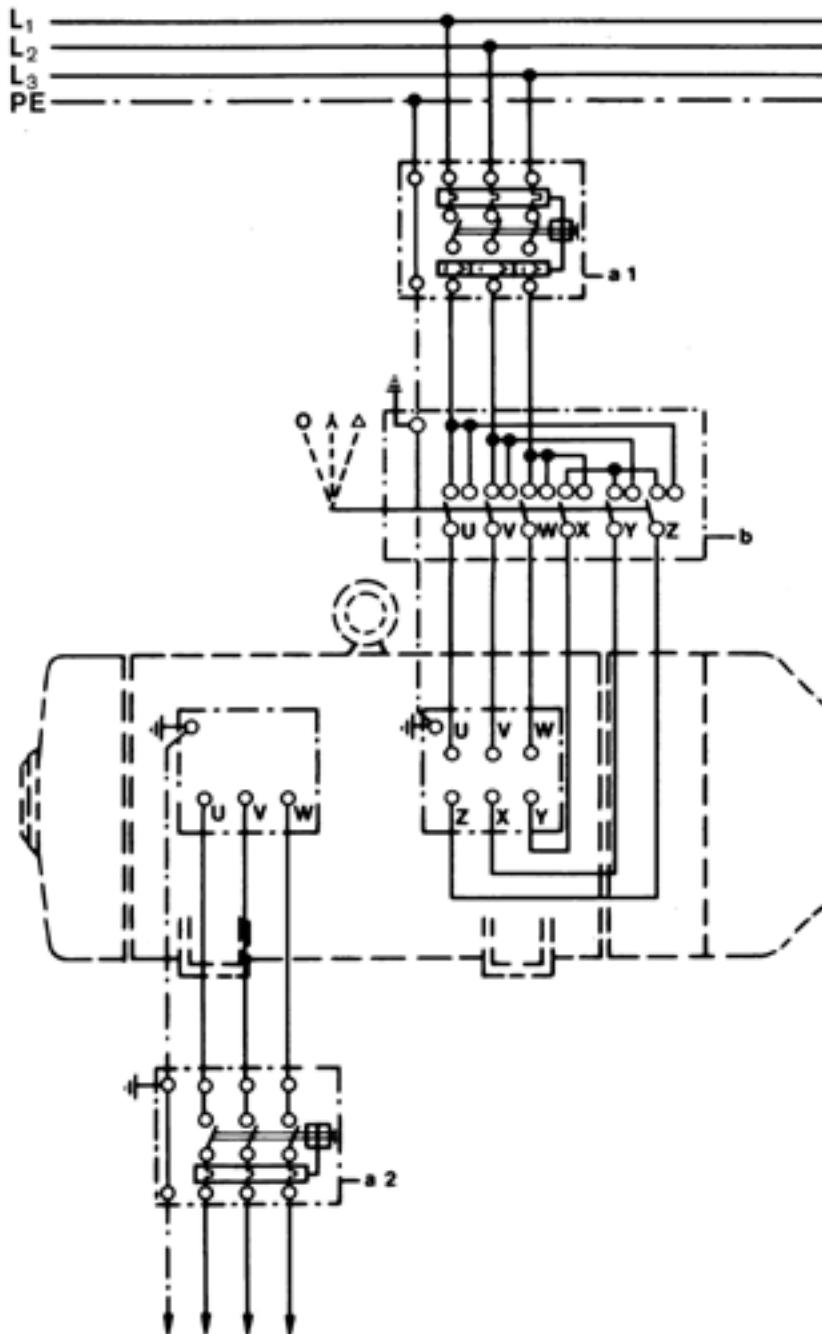
W celu zwiększenia oszczędności całej instalacji oraz wyrównania obciążeń szczytowych można równolegle podłączyć kilka przetwornic częstotliwości. Uzyskuje się przez to optymalne dopasowanie do stosowanych narzędzi. W przypadku przetwornic częstotliwości z generatorem synchronicznym, można korzystać z narzędzi różnej mocy bez ponoszenia dodatkowych nakładów.

Kompensacja składowej biernej prądu

Każdy indukcyjny odbiornik elektryczny posiada wadę w postaci indukcyjnej składowej biernej prądu, która nie przekłada się na pracę, ale stanowi obciążenie dla przewodów. Przetwornica częstotliwości i narzędzia wysokiej częstotliwości także należą do indukcyjnych odbiorników elektrycznych.

Kompensacja składowej biernej prądu po stronie wtórnej przetwornicy jest możliwa jedynie przy dużych nakładach, ponieważ kompensacja musi być przeprowadzona dla każdego narzędzia oddzielnie. W zależności od liczby i mocy poszczególnych narzędzi wysokiej częstotliwości całkowity współczynnik mocy może wynieść $\cos \varphi 0,5 - 0,85$.

Po stronie przetwornicy częstotliwości współczynnik mocy $\cos \varphi$ można znacząco poprawić poprzez kompensację prądu wzbudzenia silnika napędowego i generatora. Dzięki podłączeniu kondensatorów o odpowiednich parametrach możliwa jest prawie całkowita kompensacja składowej biernej prądu przetwornicy na biegu jałowym, a przy obciążeniu kompensacja jest na tyle duża że współczynnik mocy jest większy niż $\cos \varphi = 0,9$.



do narzędzi

a_1 = bezpiecznik silnika z wyzwalaniem magnetycznymi i termicznym

a_2 = bezpiecznik silnika z wyzwalaniem termicznym

b = przełącznik Δ , uziemienie zgodne z VDE 0100

Rys. 3

Technologia wysokiej częstotliwości

Przewodnik dla użytkowników

Bezpieczeństwo elektryczne

Bezpieczeństwo elektryczne narzędzi wysokiej częstotliwości zapewnia przewód ochronny zgodny z normą EN 50144 i posiadający klasę ochrony I. Przy podłączeniu uzwojenia wtórnego przetwornicy w gwiazdę wyprowadzony jest punkt gwiazdowy lub punkt zerowy. Punkt zerowy jest uziemiony (opór uziemienia $R_B \leq 2 \Omega$) i połączony przewodem ochronnym z metalową obudową narzędzia wysokiej częstotliwości, tak że przy napięciu roboczym 265 V niebezpieczne napięcie pomiędzy fazą a uziemieniem w najgorszym przypadku wynosi zaledwie

$$\frac{265 \text{ V}}{1,73} = 153 \text{ V.}$$

Przy napięciach roboczych 135 V lub 72 V już tylko

$$\frac{135 \text{ V}}{1,73} = 78 \text{ V} \quad \text{lub} \quad \frac{72 \text{ V}}{1,73} = 42 \text{ V.}$$

Skuteczność uziemienia gwarantuje użycie odpowiednio wytrzymałych i poprawnie skonstruowanych złączy oraz wytrzymałych przewodów. Równie ważnym aspektem jest staranna konserwacja. Narzędzie wysokiej częstotliwości musi pod względem konstrukcyjnym spełniać wysokie wymagania produkcji przemysłowej. W standardowych przypadkach

należy kierować się powyższym opisem, a więc zapewnić ochronę przeciwporażeniową poprzez „zerowanie“ zgodnie VDE 0100 – § 10 N.

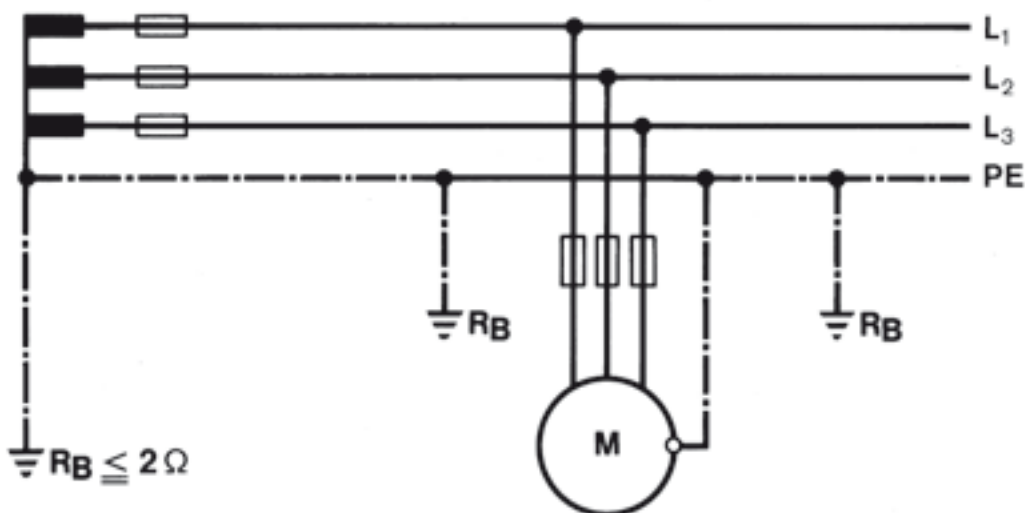
Możliwe metody ochrony przeciwporażeniowej można podzielić następująco:

- 1.0 ochrona przeciwporażeniowa bez urządzenia wyłączającego
 - 1.1 izolacja ochronna (VDE 0100 – § 7 N)
 - 1.2 obniżone napięcie 42 V (VDE 0100 – § 8 N)
 - 1.3 odłącznik ochrony obciążenia (VDE 0100 – § 14 N)
- 2.0 ochrona przeciwporażeniowa z urządzeniem wyłączającym
 - 2.1 uziemienie ochronne (VDE 0100 – § 9 N)
 - 2.2 zerowanie (VDE 0100 – § 10 N)

W przypadku ochrony 2.1 i 2.2 wyłączenie następuje poprzez bezpieczniki lub odpowiednie wyłączniki stacyjne z wyzwaniem termiczno-magnetycznym.

Dodatkowe zastosowanie wyłączników różnicowoprądowych pozwala zagwarantować maksymalny poziom ochrony.

Izolacja ochronna wymieniona w punkcie 1.1 nie została wprowadzona w narzędziach wysokiej częstotliwości. Obniżone napięcie wymienione w punkcie 1.2 jest stosowane wyłącznie w szczególnych przypadkach, jeśli nie można go pominąć ze względu na obo-



Rys. 4

wiążące przepisy. W przypadku przesyłu dużych mocy w wyniku zasilania prądem o wysokim natężeniu jest to metoda problematyczna z uwagi na przekrój przewodów, wyłączniki, wtyczki itp. Wyjątek stanowią małe wkrętarki. Lepszym wyborem jest „odłącznik ochrony obciążenia zgodnie z punktem 1.3”, w przypadku którego każde narzędzie musi mieć swój transformator separacyjny. Stosowanie odłącznika ochrony powinno być ograniczone wyłącznie do przypadków koniecznych.

Metoda ochrony „zerowanie zgodnie z punktem 2.2” zostanie omówiona nieco bardziej szczegółowo, ponieważ jest ona najczęściej stosowana w instalacjach narzędzi wysokiej częstotliwości. Zerowanie ma na celu stałe zapobieganie zbyt wysokim napięciom dotykowym w częściach instalacji nienależących do obwodu prądu roboczego (patrz rys. 4); wymaga ono bezpośrednio uziemionego przewodu środkowego lub gwiazdowego i powstaje poprzez podłączenie części instalacji wymagających ochrony do przewodu zerowego lub do specjalnego przewodu ochronnego połączony z przewodem zerowym.

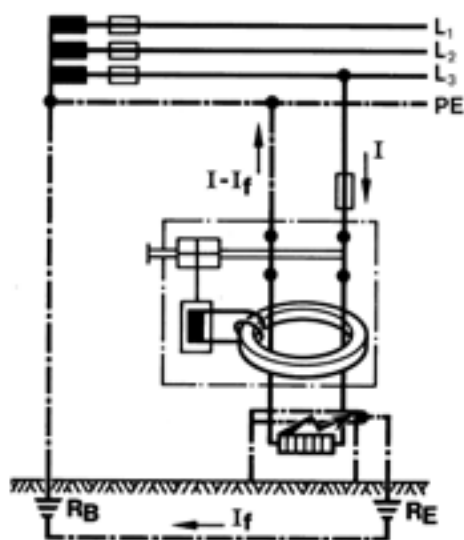
„Zerowanie” umożliwia wyłączenie wadliwych części instalacji, ponieważ uaktywnia bezpiecznik podłączony bezpośrednio do wadliwej części.

Aby zabezpieczenie zadziało, muszą być spełnione określone warunki zerowania zgodnie z VDE 0100 –

§ 10 N. Najważniejszy z warunków zerowania: przekroje przewodów pomiędzy generatorem prądu lub transformatorem a odbiornikiem elektrycznym należy obliczyć tak, aby mógł popłynąć co najmniej prąd odcięcia I_A następnego podłączonego szeregowo bezpiecznika zgodnie z Tablicą I VDE 0100 – § 9 N, jeżeli w którymś punkcie sieci elektrycznej dojdzie do zwarcia pomiędzy przewodem zewnętrznym a przewodem zerowym.

Dodatkowo można zastosować wyłącznik różnicowoprądowy zgodnie z rys. 5 (dla uproszczenia zaznaczony dla zasilania jednofazowego). Wyłącznik różnicowoprądowy otrzymuje impuls przekładnika prądowego, przez który poprowadzone są wszystkie przewody łącznie z przewodem zerowym. Cewka wtórna przekładnika prądowego dostarcza prądu uruchamiającego dla cewki przekaźnika wyłącznika różnicowoprądowego. Przewody przechodzące przez przekładnik prądowy wytwarzają w rdzeniu przekładnika zmienne pole magnetyczne, jeżeli suma wszystkich prądów nie zostanie zniwelowana (rys. 7).

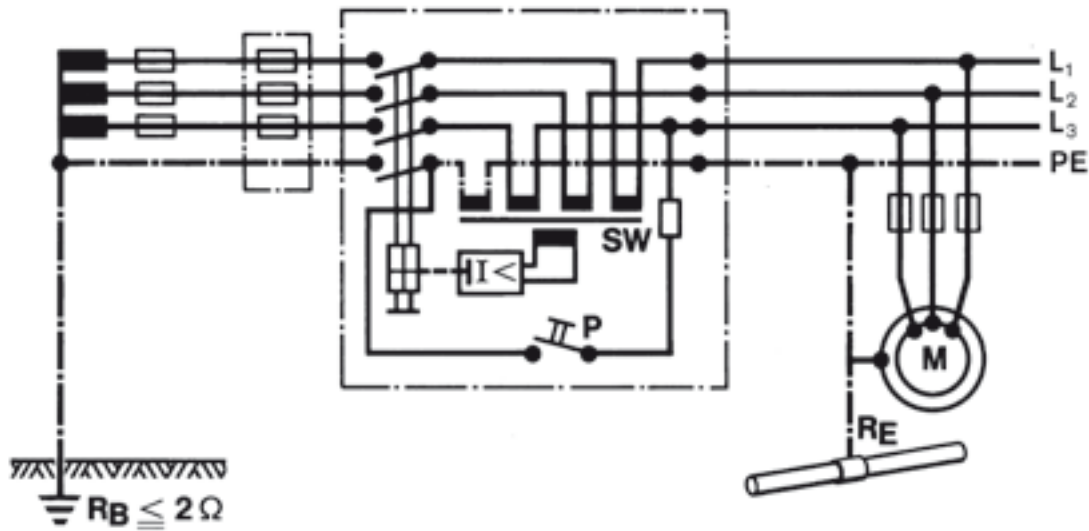
W przypadku prawidłowego działania wyłącznika różnicowoprądowego prąd płynący do odbiornika jest równie wysoki jak prąd powrotny. Powoduje to zniwelowanie prądów. Nie dochodzi do indukcji we wtórnej cewce przekładnika prądowego, tak więc do przekaźnika wyłącznika różnicowoprądowego nie dopływa prąd (rys. 5).



Rys. 5

Technologia wysokiej częstotliwości

Przewodnik dla użytkowników

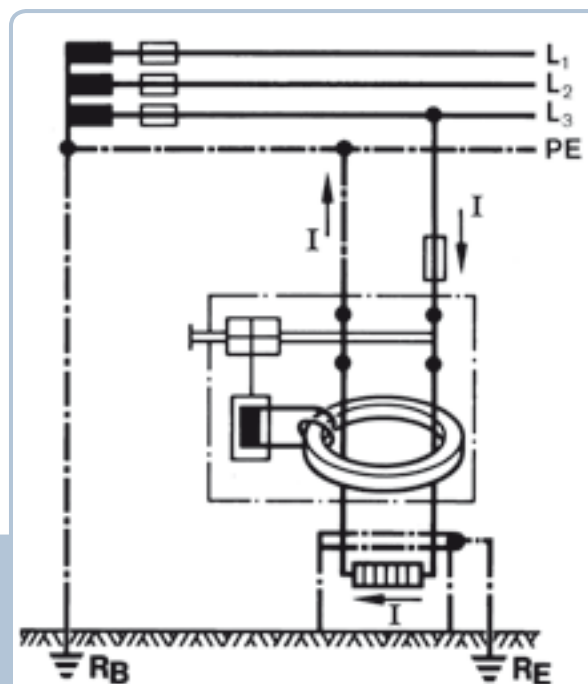


Rys. 6

W przypadku usterki wypływa prąd do uziemienia; w przekładniku prądowym nie dochodzi do niwelowania wszystkich prądów, co powoduje indukcję. Po stronie wtórnej przekładnika jest indukowane napięcie. Cewka przekaźnika wyłącznika różnicowoprądowego zostaje wzbudzona (rys. 7).

Przy zasilaniu trójfazowym 265 V/200 Hz dostępne są wyłączniki różnicowoprądowe dla 45 mA. Wyłączniki różnicowoprądowe dla prądu trójfazowego o innym napięciu i częstotliwości należy zamawiać odpowiednio u producentów!

Schemat wyłącznika różnicowoprądowego jest przedstawiony na rys. 6. Aby sprostać przepisom i określonym uwarunkowaniom w innych krajach narzędzia wysokiej częstotliwości Bosch są dostępne w wersjach dla różnych napięć roboczych: 265 V, 135 V, 72 V, 42 V przy częstotliwości 200 Hz; 200 V, 72 V, 42 V przy częstotliwości 300 Hz. Przy niskich napięciach należy używać niewielkiej liczby narzędzi wysokiej częstotliwości w pobliżu przetwornicy częstotliwości, ponieważ przy wyższej mocy i niskim napięciu przepływający prąd wymagałby przewodów o zbyt dużych przekrojach.



Rys. 7

Sieć rozdzielcza

Sieć rozdzielcza nie może być w żaden sposób połączona z istniejącą siecią zasilania 50 Hz. Z tego powodu specjalne połączenia wtykowe CEE zgodne z normą DIN 49462/63 oraz DIN 49465 są przewidziane dla częstotliwości od 100 do 300 Hz.

Kolor korpusu wtyków, gniazdo wtykowe i gniazdo ściennie mają kolor zielony. Inna konstrukcja połączeń wtykowych gwarantuje, że istniejące złącza 50 Hz nie będą mogły być omyłkowo używane razem z wtykami i gniazdami wtykowymi.

Dla sieci rozdzielczej pomiędzy przetwornicą częstotliwości a poszczególnymi narzędziami wysokiej częstotliwości mogą być stosowane w zależności od wymagań przewody ruchome lub ułożone na stałe.

Przesył większych mocy przy niskim napięciu jest nieekonomicznym rozwiązaniem w rozbudowanych instalacjach. W takim przypadku w grę wchodzi wyższe koszty instalacji ze względu na większe przekroje przewodów lub konieczne jest stosowanie transformatorów, które obniżają wyższe napięcie dopiero w miejscu stosowania narzędzia.

Przy założeniu stałej mocy przesyłowej, określonego spadku zasilania i stałej długości przewodu przekrój przewodu będzie rósł kwadratowo względem napięcia, tzn. że przy połowie zasilania wymagany jest czterokrotnie większy przekrój przewodu.

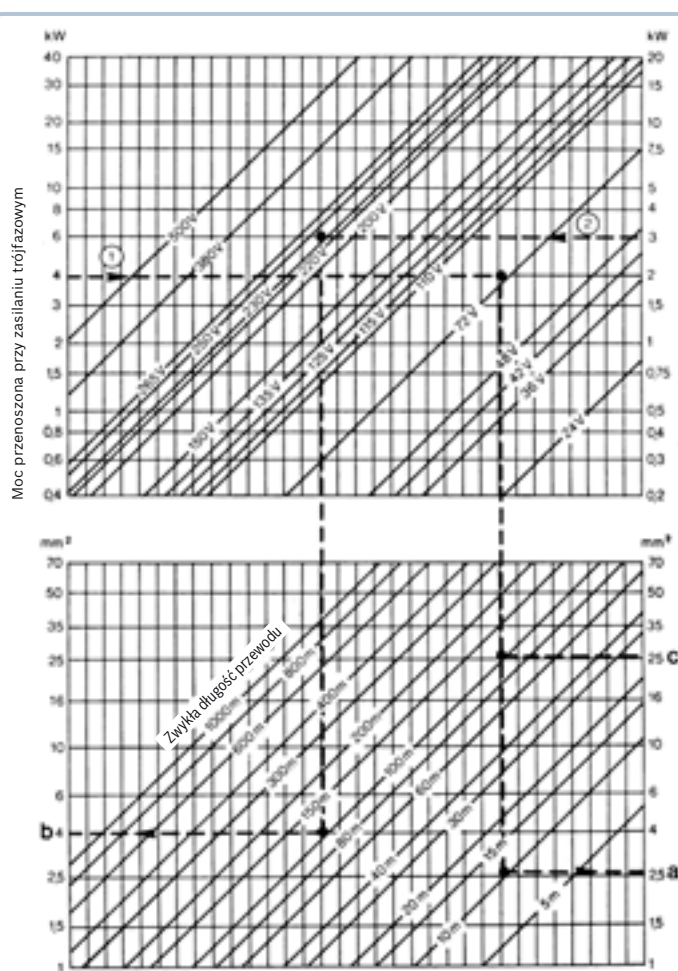
Z pomocą rys. 8 – 10 można w prosty sposób ustalić wymagane przekroje sieci rozdzielczej. Przekroje przewodów są ustalane z uwzględnieniem dopuszczalnego spadku napięcia 5% z oporu omowego, dopuszczalnego nagrzewania i spadku napięcia z oporu indukcyjnego.

Rysunki należy czytać w następujący sposób:

Rys. 8:

Przekrój przewodu w zależności od napięcia i długości przewodu

Mając wartość przesyłową, należy poruszać się wg rodzaju prądu od lewej lub od prawej poziomo aż do przecięcia z linią napięcia, stamtąd dalej pionowo w dół aż do przecięcia z linią długości przewodu (zwykła długość), a następnie znowu poziomo w lewo lub w prawo.



Rys. 8

Technologia wysokiej częstotliwości

Przewodnik dla użytkowników

Rys. 9:

Przekrój przewodu w zależności od napięcia i współczynnika mocy

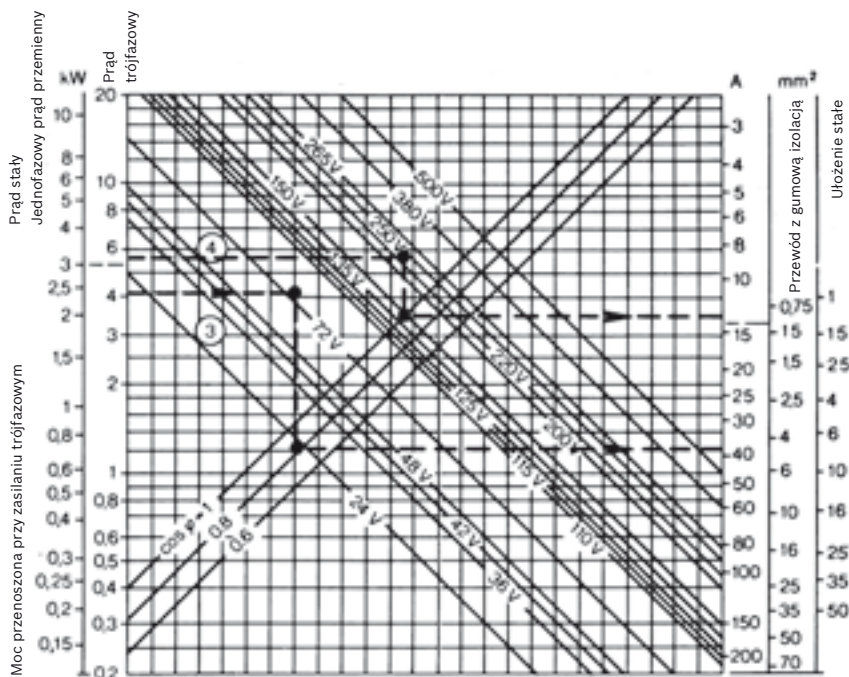
Ustalony na rys. 8 przekrój musi być sprawdzony pod względem nagrzewania. Mając wartość przesyłową, należy poruszać się od lewej strony poziomo aż do przecięcia z linią zasilania, następnie pionowo do przecięcia z linią współczynnika mocy $\cos \varphi$ i dalej poziomo w prawo, aby w zależności od rodzaju przewodu odczytać jego przekrój.

Rys. 10:

Przekrój przewodu w zależności od częstotliwości i oporu indukcyjnego

Jeżeli przy prądzie trójfazowym z rys. 8 i 9 wyjdzie przekrój powyżej 10 mm^2 , należy przenieść tę wartość na rys. 10 i uwzględnić indukcyjny spadek napięcia, i zacząć od pionowej linii podstawowej, idąc pionowo do góry aż do przecięcia z krzywą częstotliwości, a następnie poziomo w lewo lub w prawo. Z ustalonych przekrojów przewodów należy wybrać większy.

Opór indukcyjny ma szczególny wpływ na przewody o większych przekrojach. Takie przewody są wymagane przy niższym napięciu lub wyższej częstotliwości. Przy obliczaniu krzywych z rys. 10 dla odbiorników przyjęto współczynnik mocy $\cos \varphi 0,7$. W przypadku instalacji jednofazowych prądu przemiennego o współczynnika mocy $\cos \varphi = 1$ opór indukcyjny można zignorować nawet przy większych przekrojach przewodów.



Rys. 9

Przykład 1

Przesył 4 kW, prąd trójfazowy 72 V, $\cos \varphi = 0,8$, długość przewodu (zwykła): 10 m; przekrój przewodu ustalony zgodnie z rys. 8: 2,75 mm²; przekrój przewodu ustalony zgodnie z rys. 9: 4,8 mm² (wybrany przekrój przewodu 6 mm²).

Przekrój przewodu ustalony zgodnie z rys. 8 i 9 i wynoszący 2,75 mm² nie jest wystarczający; przy takim przekroju przewód silnie by się nagrzewał. Sprawdzenie z rys. 10 nie jest konieczne, ponieważ przekrój nie przekracza 10 mm².

Przykład 2

Przesył 3 kW, prąd jednofazowy przemienny 220 V, $\cos \varphi = 0,9$, długość przewodu (zwykła): 100 m; przekrój przewodu ustalony zgodnie z rys. 8: 4 mm²; przekrój przewodu ustalony zgodnie z rys. 9: 0,9 mm². Wg rys. 8 wymagany przekrój przewodu wynosi 4 mm².

Ten wymiar jest miarodajny, ponieważ zgodnie z rys. 9 wartość dla przewodu wyniesie tylko 0,9 mm² i nie ma dużego ryzyka nagrzewania przewodu.

Przykład 3

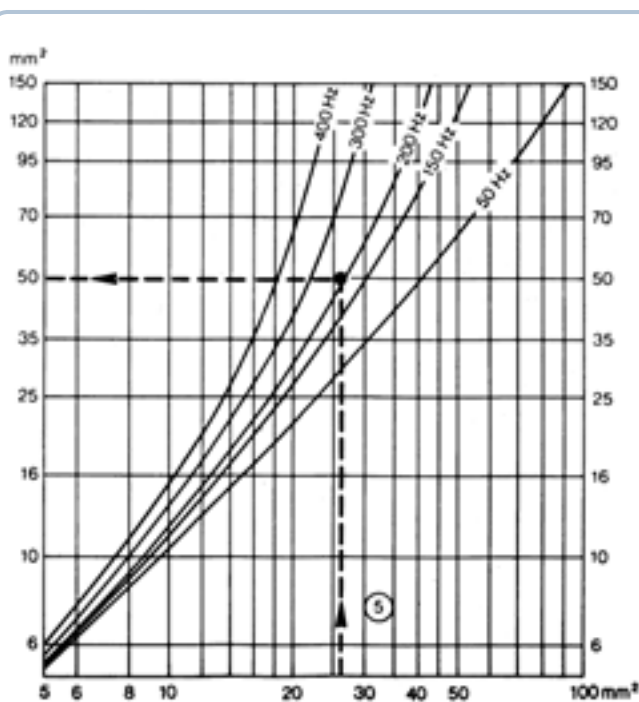
Podobnie jak przykład 1, ale prąd trójfazowy 200 Hz przy długości przewodu 100 m.

Przekrój przewodu ustalony zgodnie z rys. 8 wynosi 27 mm². Wartość tę należy sprawdzić zgodnie z rys. 10. W tym przypadku należy wybrać większy przekrój wynoszący 50 mm².

SZLIFIERKI PROSTE

SZLIFIERKI KĄTOWE

OSPRZĘT

TECHNOLOGIA WYSOKIEJ
CZĘSTOTLIWOŚCI

Rys. 10

W razie pytań dotyczących technologii wysokiej częstotliwości, doradcy klienta Bosch są do Państwa dyspozycji.

Wysoka częstotliwość

Zmienione numery modeli

Nr katalogowy	Poprzedni model	Model wcześniejszy od poprzedniego	Opis
HF – szlifierki proste HGS 65/32			
0 602 207 401	0 602 207 001		600 W, 265 V, 200 Hz, ściernica trzpieniowa maks. 32 mm, 23.400 min ⁻¹ , zacisk 6 mm, 2,8 kg
0 602 207 404	0 602 207 004		600 W, 135 V, 200 Hz, ściernica trzpieniowa maks. 32 mm, 23.400 min ⁻¹ , zacisk 6 mm, 2,4 kg
0 602 207 407	0 602 207 008		600 W, 72 V, 200 Hz, ściernica trzpieniowa maks. 32 mm, 23.400 min ⁻¹ , zacisk 6 mm, 2,4 kg
0 602 208 404	0 602 208 001		600 W, 135 V, 200 Hz, ściernica trzpieniowa maks. 50 mm, 18.300 min ⁻¹ , zacisk 6 mm, 2,4 kg
0 602 208 434	0 602 208 001		900 W, 200 V, 300 Hz, ściernica trzpieniowa maks. 27 mm, 27.400 min ⁻¹ , zacisk 6 mm, 2,8 kg
HF – szlifierki proste HGS 65/50			
0 602 209 401	0 602 209 101		600 W, 265 V, 200 Hz, ściernica trzpieniowa maks. 50 mm, 12.000 min ⁻¹ , zacisk 6 mm, 2,5 kg
0 602 209 404	0 602 209 104		600 W, 135 V, 200 Hz, ściernica trzpieniowa maks. 50 mm, 12.000 min ⁻¹ , zacisk 6 mm, 2,5 kg
0 602 209 407	0 602 209 107		600 W, 72 V, 200 Hz, ściernica trzpieniowa maks. 50 mm, 12.000 min ⁻¹ , zacisk 6 mm, 2,5 kg
0 602 209 411	0 602 209 111		900 W, 72 V, 300 Hz, ściernica trzpieniowa maks. 50 mm, 18.000 min ⁻¹ , zacisk 6 mm, 2,5 kg
0 602 209 434	0 602 209 134		900 W, 200 V, 300 Hz, ściernica trzpieniowa maks. 50 mm, 18.000 min ⁻¹ , zacisk 6 mm, 2,9 kg
0 602 210 401	0 602 210 001		600 W, 265 V, 200 Hz, ściernica trzpieniowa maks. 50 mm, 3.100 min ⁻¹ , zacisk 6 mm, 2,5 kg
0 602 210 404	0 602 210 004		600 W, 135 V, 200 Hz, ściernica trzpieniowa maks. 50 mm, 3.100 min ⁻¹ , zacisk 6 mm, 2,5 kg
0 602 210 434	0 602 210 004		900 W, 200 V, 300 Hz, ściernica trzpieniowa maks. 50 mm, 4.700 min ⁻¹ , zacisk 6 mm, 2,8 kg
HF – szlifierki proste HGS 77/50			
0 602 211 401	0 602 211 004		950 W, 265 V, 200 Hz, ściernica trzpieniowa maks. 50 mm, 12.000 min ⁻¹ , zacisk 8 mm, 4,3 kg
0 602 211 404	0 602 211 010		950 W, 135 V, 200 Hz, ściernica trzpieniowa maks. 50 mm, 12.000 min ⁻¹ , zacisk 8 mm, 4,3 kg
0 602 211 407	0 602 211 017		950 W, 72 V, 200 Hz, ściernica trzpieniowa maks. 50 mm, 12.000 min ⁻¹ , zacisk 8 mm, 4,3 kg
0 602 211 434	0 602 211 010		1.450 W, 200 V, 300 Hz, ściernica trzpieniowa maks. 50 mm, 18.000 min ⁻¹ , zacisk 8 mm, 5,4 kg
0 602 211 411	0 602 211 018		1.450 W, 72 V, 300 Hz, ściernica trzpieniowa maks. 50 mm, 18.000 min ⁻¹ , zacisk 8 mm, 4,3 kg
HF – szlifierki proste HGS 85/40			
0 602 245 034			1.800 W, 200 V, 300 Hz, ściernica trzpieniowa maks. 40 mm, 18.000 min ⁻¹ , wrzeciono M 14, 4,8 kg
0 602 245 011			1.800 W, 72 V, 300 Hz, ściernica trzpieniowa maks. 40 mm, 18.000 min ⁻¹ , wrzeciono M 14, 4,7 kg
HF – szlifierki proste HGS 77/75			
0 602 211 501	0 602 211 201		950 W, 265 V, 200 Hz, tarcze szlifierskie maks. 75 mm, 12.000 min ⁻¹ , kołnierz mocujący M 14, 4,7 kg
0 602 211 504	0 602 211 207		950 W, 135 V, 200 Hz, tarcze szlifierskie maks. 75 mm, 12.000 min ⁻¹ , kołnierz mocujący M 14, 4,7 kg
0 602 211 507	0 602 211 216		950 W, 72 V, 200 Hz, tarcze szlifierskie maks. 75 mm, 12.000 min ⁻¹ , kołnierz mocujący M 14, 4,7 kg
0 602 211 534	0 602 211 234		1.450 W, 200 V, 300 Hz, tarcze szlifierskie maks. 50 mm, 18.000 min ⁻¹ , kołnierz mocujący M 14, 4,9 kg
HF – szlifierki proste HGS 77/100			
0 602 212 401	0 602 212 201		950 W, 265 V, 200 Hz, tarcze szlifierskie maks. 100 mm, 9.000 min ⁻¹ , kołnierz mocujący M 14, 5,5 kg
0 602 212 404	0 602 212 204		950 W, 135 V, 200 Hz, tarcze szlifierskie maks. 100 mm, 9.000 min ⁻¹ , kołnierz mocujący M 14, 5,1 kg
0 602 212 407	0 602 212 207		950 W, 72 V, 200 Hz, tarcze szlifierskie maks. 100 mm, 9.000 min ⁻¹ , kołnierz mocujący M 14, 5,1 kg
HF – szlifierki proste HGS 77/125			
0 602 213 434	0 602 213 204		1.450 W, 200 V, 300 Hz, tarcze szlifierskie maks. 125 mm, 6.800 min ⁻¹ , kołnierz mocujący M 14, 5,8 kg
HF – szlifierki kątowe HWS 52/125			
0 602 324 401	0 602 324 301		520 W, 265 V, 200 Hz, 125 mm, 4.800 min ⁻¹ , 2,3 kg, kołnierz mocujący M 14, włącznik przesuwany
0 602 324 404	0 602 324 304		520 W, 135 V, 200 Hz, 125 mm, 4.800 min ⁻¹ , 2,0 kg, kołnierz mocujący M 14, włącznik przesuwany
0 602 324 407	0 602 324 307		520 W, 72 V, 200 Hz, 125 mm, 4.800 min ⁻¹ , 2,0 kg, kołnierz mocujący M 14, włącznik przesuwany
0 602 324 434	0 602 324 324		800 W, 200 V, 300 Hz, 125 mm, 7.300 min ⁻¹ , 2,5 kg, kołnierz mocujący M 14, włącznik przesuwany
0 602 324 441	0 602 324 341		520 W, 265 V, 200 Hz, 125 mm, 5.800 min ⁻¹ , 2,2 kg, kołnierz mocujący M 14, włącznik przesuwany
0 602 324 444	0 602 324 344		520 W, 135 V, 200 Hz, 125 mm, 5.800 min ⁻¹ , 2,2 kg, kołnierz mocujący M 14, włącznik przesuwany
0 602 324 447	0 602 324 347		520 W, 72 V, 200 Hz, 125 mm, 5.800 min ⁻¹ , 2,2 kg, kołnierz mocujący M 14, włącznik przesuwany
0 602 324 464	0 602 324 364		patrz 0 602 324 444, ale bez blokady wrzeciona
0 602 324 474	0 602 324 374		patrz 0 602 324 464, ale z prędkością obrotową 6.800 min ⁻¹

Nr katalogowy	Poprzedni model	Model wcześniejszy od poprzedniego	Opis
HF – szlifierki kątowe HWS 65/125			
0 602 301 401	0 602 301 201		600 W, 265 V, 200 Hz, 125 mm, 4.100 min ⁻¹ , 3,0 kg, kołnierz mocujący M 14
0 602 301 404	0 602 301 404		600 W, 135 V, 200 Hz, 125 mm, 4.100 min ⁻¹ , 3,0 kg, kołnierz mocujący M 14
0 602 301 407	0 602 301 207		600 W, 72 V, 200 Hz, 125 mm, 4.100 min ⁻¹ , 3,0 kg, kołnierz mocujący M 14
0 602 301 434	0 602 301 204		900 W, 200 V, 300 Hz, 125 mm, 6.150 min ⁻¹ , 3,2 kg, kołnierz mocujący M 14
0 602 327 401	0 602 327 001		600 W, 265 V, 200 Hz, 100 mm, 2.550 min ⁻¹ , 3,2 kg, kołnierz mocujący M 14
HF – szlifierki kątowe HWS 77/175			
0 602 305 401	0 602 305 001		950 W, 265 V, 200 Hz, 175 mm, 1.750 min ⁻¹ , 4,8 kg, kołnierz mocujący M 14
0 602 305 404	0 602 305 004		950 W, 135 V, 200 Hz, 175 mm, 1.750 min ⁻¹ , 4,3 kg, kołnierz mocujący M 14
0 602 305 407	0 602 305 008		950 W, 72 V, 200 Hz, 175 mm, 1.750 min ⁻¹ , 4,3 kg, kołnierz mocujący M 14
0 602 306 434	0 602 306 034		1.450 W, 200 V, 300 Hz, 175 mm, 1.650 min ⁻¹ , 4,3 kg, kołnierz mocujący M 14
HF – szlifierki kątowe HWS 77/180			
0 602 304 401	0 602 304 201		950 W, 265 V, 200 Hz, 180 mm, 5.700 min ⁻¹ , 4,6 kg, kołnierz mocujący M 14
0 602 304 404	0 602 304 204		950 W, 135 V, 200 Hz, 180 mm, 5.700 min ⁻¹ , 5,3 kg, kołnierz mocujący M 14
0 602 304 407	0 602 304 209		950 W, 72 V, 200 Hz, 180 mm, 5.700 min ⁻¹ , 4,6 kg, kołnierz mocujący M 14
HF – szlifierki kątowe HWS 85/180			
0 602 329 501	0 602 329 401	0 602 329 001	1.200 W, 265 V, 200 Hz, 180 mm, 8.500 min ⁻¹ , 5,6 kg, kołnierz mocujący M 14
0 602 329 504	0 602 329 404	0 602 329 004	1.200 W, 135 V, 200 Hz, 180 mm, 8.500 min ⁻¹ , 5,6 kg, kołnierz mocujący M 14
0 602 329 507	0 602 329 407	0 602 329 007	1.200 W, 72 V, 200 Hz, 180 mm, 8.500 min ⁻¹ , 5,6 kg, kołnierz mocujący M 14
0 602 329 511	0 602 329 411	0 602 329 011	1.800 W, 72 V, 300 Hz, 180 mm, 8.500 min ⁻¹ , 5,6 kg, kołnierz mocujący M 14
0 602 329 534	0 602 329 434	0 602 329 034	1.800 W, 200 V, 300 Hz, 180 mm, 8.500 min ⁻¹ , 5,8 kg, kołnierz mocujący M 14
HF – szlifierki kątowe HWS 88/180			
0 602 331 501	0 602 331 401	0 602 331 001	1.950 W, 265 V, 200 Hz, 180 mm, 8.500 min ⁻¹ , 6,5 kg, kołnierz mocujący M 14
0 602 331 504	0 602 331 404	0 602 331 004	1.950 W, 135 V, 200 Hz, 180 mm, 8.500 min ⁻¹ , 6,5 kg, kołnierz mocujący M 14
0 602 331 507	0 602 331 407	0 602 331 007	1.950 W, 72 V, 200 Hz, 180 mm, 8.500 min ⁻¹ , 6,5 kg, kołnierz mocujący M 14
0 602 331 534	0 602 331 434	0 602 331 034	2.900 W, 200 V, 300 Hz, 180 mm, 8.500 min ⁻¹ , 7,0 kg, kołnierz mocujący M 14
HF – szlifierki kątowe HWS 88/230			
0 602 332 501	0 602 332 401	0 602 332 001	1.950 W, 265 V, 200 Hz, 230 mm, 6.600 min ⁻¹ , 7,1 kg, kołnierz mocujący M 14
0 602 332 504	0 602 332 404	0 602 332 004	1.950 W, 135 V, 200 Hz, 230 mm, 6.600 min ⁻¹ , 7,0 kg, kołnierz mocujący M 14
0 602 332 507	0 602 332 407	0 602 332 007	1.950 W, 72 V, 200 Hz, 230 mm, 6.600 min ⁻¹ , 7,0 kg, kołnierz mocujący M 14
0 602 332 511	0 602 332 411	0 602 332 011	2.900 W, 72 V, 300 Hz, 230 mm, 6.600 min ⁻¹ , 7,0 kg, kołnierz mocujący M 14
0 602 332 534	0 602 332 434	0 602 332 034	2.900 W, 200 V, 300 Hz, 230 mm, 6.600 min ⁻¹ , 7,0 kg, kołnierz mocujący M 14
HF – szlifierki kątowe HWS 810/230			
0 602 334 501	0 602 334 401	0 602 334 101	2.500 W, 265 V, 200 Hz, 230 mm, 6.600 min ⁻¹ , 7,8 kg, kołnierz mocujący M 14
0 602 334 504	0 602 334 404	0 602 334 104	2.500 W, 135 V, 200 Hz, 230 mm, 6.600 min ⁻¹ , 8,5 kg, kołnierz mocujący M 14
0 602 334 507	0 602 334 407	0 602 334 107	2.500 W, 72 V, 200 Hz, 230 mm, 6.600 min ⁻¹ , 8,5 kg, kołnierz mocujący M 14
0 602 334 534	0 602 334 434	0 602 334 134	3.800 W, 200 V, 300 Hz, 230 mm, 6.600 min ⁻¹ , 8,5 kg, kołnierz mocujący M 14

Jakość serwisu Bosch



System informacji serwisowej Bosch na CD-ROM

Zawiera informacje na temat elektronarzędzi Bosch wyprodukowanych w ciągu ostatnich 25 lat – wraz z listami części zamiennych oraz rysunkami złożeniowymi. Duża oszczędność czasu i pieniędzy przy zarządzaniu częściami zamiennymi.



Katalog internetowy

Oferuje wszystko, co powinien wiedzieć klient o narzędziach przemysłowych Bosch. Może także uzyskać aktualne i ciekawe informacje dotyczące danych pomiarowych oraz innowacji przygotowanych przez dział narzędzi przemysłowych Bosch.



Serwis części zamiennych Bosch

W 99% przypadków gwarantuje, że zamówiona część zamienna będzie dostępna od ręki w magazynie, a przerwana z powodu awarii pracę będzie można szybko wznowić.



Serwis recyklingu Bosch

Umożliwia uczestniczenie w aktywnej ochronie środowiska. Zużyte narzędzia przemysłowe Bosch, urządzenia akumulatore i akumulatory są bezpłatnie przyjmowane przez placówki handlu specjalistycznego lub bezpośrednio przez producenta i odprowadzane do powtórnego przetworzenia surowców.

Miejsce na pieczęć:

Centrala Techniczna ELTECH Sp. z o.o.

ul. Fabryczna 1-3, 58-100 Świdnica

tel. 74 858 27 00 fax 74 858 27 01

eltech@eltech.com.pl www.eltech.com.pl

Robert Bosch Sp. z o.o.

Dział Elektronarzędzi (PT/SEP)

Dystrybucja narzędzi przemysłowych

ul. Jutrzenki 105

02-231 Warszawa

Infolinia: +48 (0) 801 100 900

E-mail: elektronarzedzia.info@pl.bosch.com

www.boschproductiontools.com

www.bosch-professional.pl

1619BT9836 (08.13)

Printed in Federal Republic of Germany.

Wydrukowano w Republice Federalnej Niemiec.

Zastrzegamy sobie prawo zmiany parametrów technicznych w prezentowanych produktach.

Nie ponosimy odpowiedzialności za błędy powstałe w druku.

